

Questions or Concerns Contact At The Following Phone Numbers Before Returning Product To The Store:
1-800-265-1833 (English) / 1-800-567-2513 (French)
Monday through Friday 8:00 AM to 5:00 PM E.S.T.



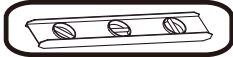


INSTRUCTIONS PERTAINING TO RISK OF FIRE OR INJURY TO PERSONS
READ ALL INSTRUCTIONS

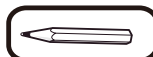

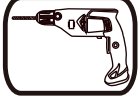
IMPORTANT SAFETY INSTRUCTIONS

SAVE THESE INSTRUCTIONS

TOOLS AND MATERIALS REQUIRED:

Phillips Screwdriver Wire Cutters Spirit Level

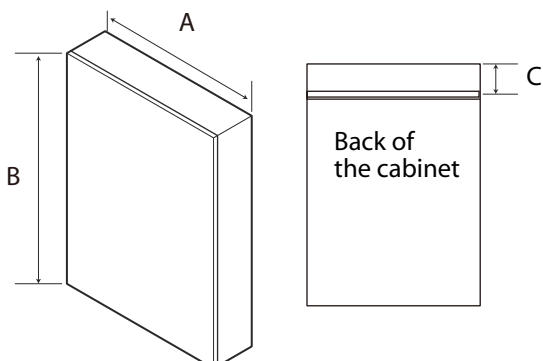
Pencil Tape Measure Drill

SAFETY PRECAUTIONS:

1. THIS PRODUCT MUST BE INSTALLED IN ACCORDANCE WITH THE APPLICABLE INSTALLATION CODE BY A PERSON FAMILIAR WITH THE CONSTRUCTION AND OPERATION OF THE PRODUCT AND THE HAZARDS INVOLVED.
 2. ENSURE THE SCREWS AND WALL PLUGS ARE SUITABLE FOR THE WALL INTENDED TO MOUNT THIS PRODUCT. CONSULT THE QUALIFIED PERSON FOR SAFETY INSTALLATION.
 3. CONNECT THE GROUND WIRE (BARE COPPER OR GREEN) FROM YOUR FIXTURE TO THE GROUND WIRE (BARE COPPER OR GREEN) OR GROUND SCREW IN THE ELECTRICAL BOX.
 4. CLEAN GLASS WITH WATER ONLY.
 5. FOR HOUSEHOLD USE ONLY.
 6. **WARNING** - RISK OF TIP OVER. MAX. 12 LB LOAD.
 - DANGER** - TO REDUCE THE RISK OF ELECTRIC SHOCK:
 7. TURN OFF ELECTRICAL POWER BEFORE STARTING INSTALLATION OF THIS FIXTURE.
 8. WIRING SUPPLIES AS REQUIRED BY LOCAL ELECTRICAL CODE (NOT SUPPLIED).
 9. TO CLEAN THE MEDICINE CABINET, TURN OFF THE POWER, WAIT FOR IT TO COOL. WIPE THE MIRROR WITH A CLEAN AND SOFT CLOTH.
 - WARNING** - TO REDUCE THE RISK OF BURNS, FIRE, ELECTRIC SHOCK, OR INJURY TO PERSONS:
 10. UNPLUG FROM OUTLET BEFORE PUTTING ON OR TAKING OFF PARTS.
 11. USE THIS FURNISHING ONLY FOR ITS INTENDED USE AS DESCRIBED IN THESE INSTRUCTIONS. DO NOT USE ATTACHMENTS NOT RECOMMENDED BY THE MANUFACTURER.
 12. NEVER OPERATE THIS FURNISHING IF IT HAS A DAMAGED CORD OR PLUG, IF IT IS NOT WORKING PROPERLY, IF IT HAS BEEN DROPPED OR DAMAGED, OR DROPPED INTO WATER. RETURN THE FURNISHING TO A SERVICE CENTER FOR EXAMINATION AND REPAIR.
 13. DO NOT USE OUTDOORS.
 14. FOR LOADING ALWAYS PUT HEAVIER ITEMS AT THE BOTTOM AND NOT NEAR THE TOP IN ORDER TO HELP PREVENT THE POSSIBILITY OF THE FURNISHING TIPPING OVER.
 15. EACH SURFACE INTENDED TO SUPPORT A LOAD SHALL HAVE A CORRESPONDING STATEMENT IN THE USE INSTRUCTIONS SPECIFYING THE MAXIMUM INTENDED LOAD FOR THAT SURFACE IN POUNDS (KILOGRAMS).
 16. REQUIRE AT LEAST 2 PERSONS TO SAFELY INSTALL THIS PRODUCT.
- NOTE:** Product may not look exactly as shown in figures.

INSTALLATION:

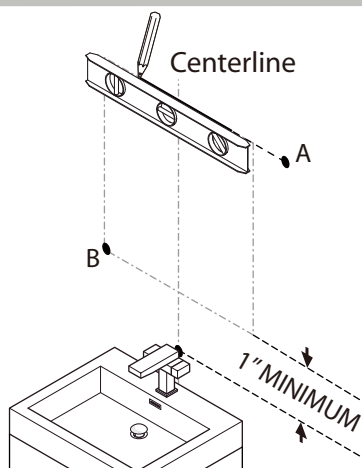
Step 1



Measure cabinet's width and height as shown.

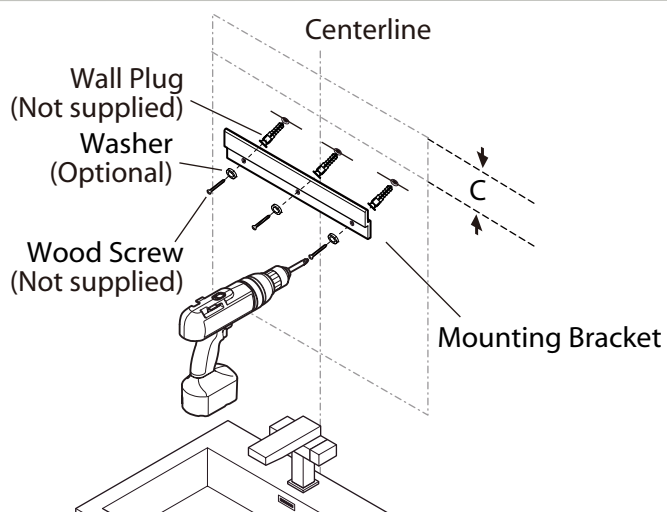
- A - Width
- B - Height
- C - Distance of between the mounting bracket and the top of the cabinet

Step 2



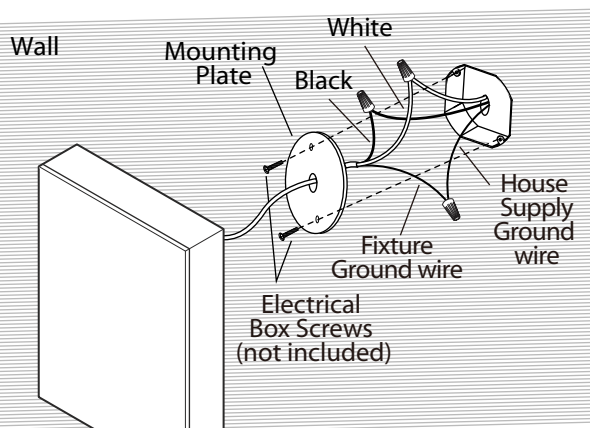
Transfer cabinet's dimensions to the wall as shown with the bottom being a minimum 1" above tap height. (using a level as shown)

Step 3



Using a level, draw a line for the distance C down from the top of cabinet line. Place mounting bracket's top edge against line and mark 3-screw locations, drill pilot hole. (use wood screws, washer as optional and/or wall plugs as required). ENSURE THE SCREWS AND WALL PLUGS ARE SUITABLE FOR THE WALL INTENDED TO MOUNT THIS PRODUCT. CONSULT THE QUALIFIED PERSON FOR SAFETY INSTALLATION.

Step 4



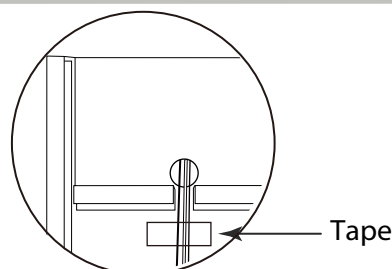
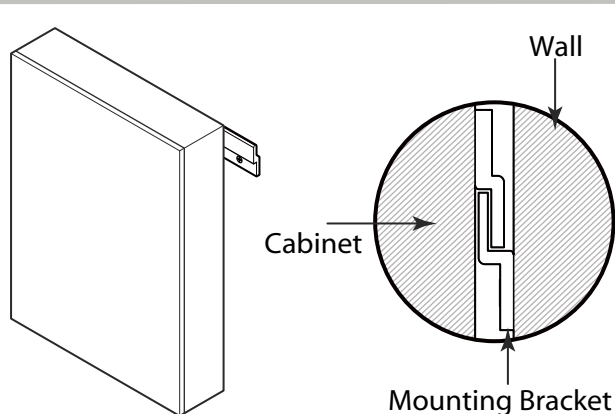
Run the fixture supply wire through the middle hole of round mounting plate. Then make the electrical connection from the cabinet to the house supply wires.

Connect the ground wires (bare copper or green) from your fixture to the ground wire (bare copper or green) or ground screw in the electrical box. Connect the black wire from the fixture to the black wire in the electrical box and connect the white wire to the white wire in the electrical box.

Once connections of wires are completed, carefully tuck wires and wire nuts into the electrical box making sure no bare wire (on the black and white) is visible at the wire nuts.

Secure the round mounting plate to electrical box using electrical box screws (not supplied).

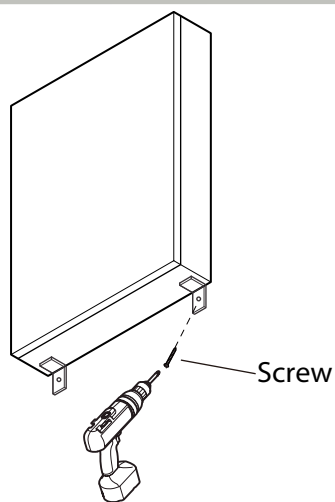
Step 5



If the bracket is below the wiring hole. Tape the wire so that it won't come out from the mounting bracket.

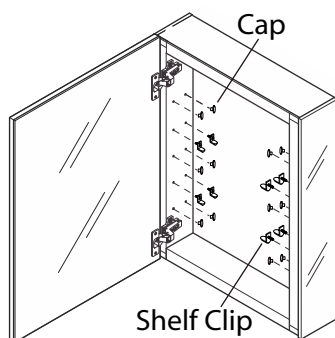
Hang the cabinet on the mounting bracket.

Step 6



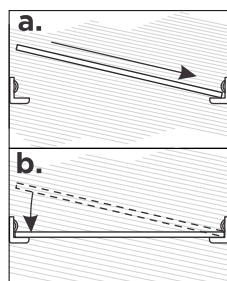
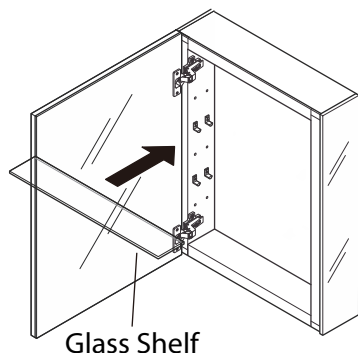
Attach 2 mounting brackets to the wall by screws and/or wall plugs as required. ENSURE THE SCREWS AND WALL PLUGS ARE SUITABLE FOR THE WALL INTENDED TO MOUNT THIS PRODUCT. CONSULT THE QUALIFIED PERSON FOR SAFETY INSTALLATION.

Step 7



Choose the position for your shelves, then insert the shelf clips into holes on the sides of the cabinet. Cover the rest of holes with the caps.

Step 8



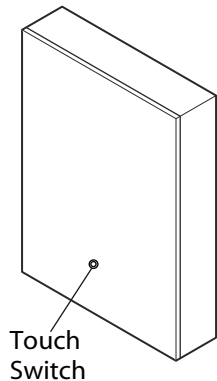
Install the glass shelf to the cabinet.

a. Push a side of the glass shelf into the left or the right pins.

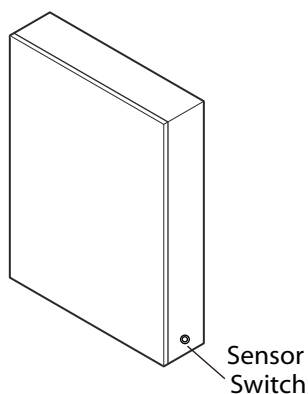
b. Snap the glass shelf into the opposite side.

OPERATING INSTRUCTIONS - Optional for some models

STYLE#1



STYLE#2



Lighting is turned on/off by the touch switch or sensor switch. The defogger is on when the light is on. DO NOT leave on for prolonged periods of time.

MEMORY SWITCH

If connected to a wall switch and the mirror is in the on position, you can turn the mirror on and off at the wall switch.

Pour Toutes Questions Ou Commentaires, Veuillez Nous Contacter Avant De Retourner Le Produit Au Détaillant:
1-800-265-1833 (Anglais) / 1-800-567-2513 (Français)
Du lundi au vendredi 8 :00am à 5 :00pm E.S.T

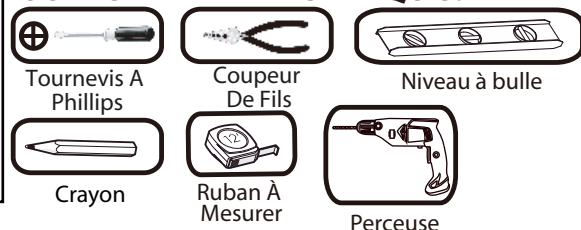


INSTRUCTIONS CONCERNANT LE RISQUE D'INCENDIES OU LES DOMMAGES CORPORELS
LISEZ TOUTES LES INSTRUCTIONS

INSTRUCTIONS DE SÛRETÉ IMPORTANTES

GARDEZ CES INSTRUCTIONS

OUTILS ET MATERIAUX REQUIS:



MISE EN GARDE:

1. CE PRODUIT DOIT ÊTRE INSTALLÉ SELON LE CODE D'INSTALLATION PERTINENT, PAR UNE PERSONNE QUI CONNAIT BIEN LE PRODUIT ET SON FONCTIONNEMENT AINSI QUE LES RISQUES INHÉRENTS.
2. ASSUREZ-VOUS QUE LES VIS ET LES ANCRES QUE VOUS UTILISEREZ CONVIENNENT AU TYPE DE MUR SUR LEQUEL L'INSTALLATION DOIT ÊTRE FAITE. CONSULTEZ UNE PERSONNE QUALIFIÉE POUR ASSURER UNE INSTALLATION SÉCURITAIRE ET ADÉQUATE.
3. RANCHER LE FIL DE LA MISE A TERRE (CUIVRE NU OU VERT) DE VOTRE LUMINAIRE AU FIL DE LA MISE À TERRE (CUIVRE NU OU VERT) OU VIS DE LA MISE À TERRE DANS LA BOÎTE ÉLECTRIQUE.
4. NETTOYEZ LE VERRE À L'EAU SEULEMENT.
5. POUR UTILISATION DOMESTIQUE SEULEMENT.

6. **ATTENTION** - RISQUE DE BASCULEMENT. MAX. 12 LBS DE CHARGEMENT.

DANGER - POUR RÉDUIRE LE RISQUE DE CHOC ÉLECTRIQUE:

7. COUPEZ L'ALIMENTATION ÉLECTRIQUE AVANT DE COMMENCER L'INSTALLATION DE CET APPAREIL.
8. FOURNITURES ÉLECTRIQUES TELLES QUE PRESCRITES PAR LES NORMES LOCALES (NON-INCLUES).
9. POUR NETTOYER LE CABINET DE PHARMACIE, ÉTEIGNEZ L'ALIMENTATION, ATTENDEZ QU'IL REFROIDISSE. ESSUYEZ LE MIROIR AVEC UN LINGE PROPRE ET DOUX.

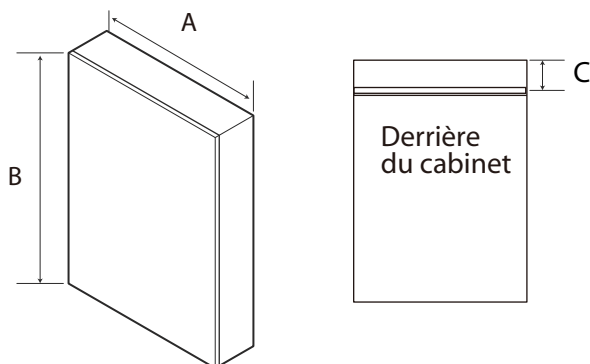
ATTENTION - POUR RÉDUIRE LE RISQUE DE BRÛLURES, FEU, CHOC ÉLECTRIQUE OU BLESSURE À UNE PERSONNE:

10. DÉBRANCHEZ DE LA PRISE AVANT DE METTRE OU ENLEVER DES PIÈCES.
11. UTILISEZ CE MEUBLE SEULEMENT POUR L'UTILISATION PRESCRITE TEL QUE DÉCRITE DANS CES INSTRUCTIONS. NE PAS UTILISER D'ATTACHEMENTS TEL QUE RECOMMANDÉ PAR LE MANUFACTURIER.
12. NE JAMAIS UTILISER CE MEUBLE S'IL POSSÈDE UN CORDON OU PRISE DÉFECTUEUSE, S'IL NE FONCTIONNE PAS PROPREMENT, S'IL A ÉTÉ ÉCHAPPÉ OU ENDOMMAGÉ, OU ÉCHAPPÉ DANS L'EAU. RETOURNEZ LE PRODUIT À UN CENTRE DE SERVICE POUR EXAMEN ET RÉPARATION.
13. NE PAS UTILISER À L'EXTÉRIEUR.
14. TOUJOURS METTRE LES ITEMS LES PLUS LOURDS AU BAS ET NON PRÈS DU DESSUS AFIN D'ÉVITÉ UN BASCULEMENT.
15. CHAQUE SURFACE CONÇU POUR SUPPORTER UNE CHARGE POSSÈDE UNE NOTE CORRESPONDANTE DANS LES INSTRUCTIONS SPÉCIFIANT LE MAXIMUM DE CHARGE POUR CETTE SURFACE EN LIVRES (KILOGRAMMES).
16. L'INSTALLATION SÉCURITAIRE DE CE MIROIR EXIGE AU MOINS 2 PERSONNES.

N.B.: Peut différer de illustration.

INSTALLATION:

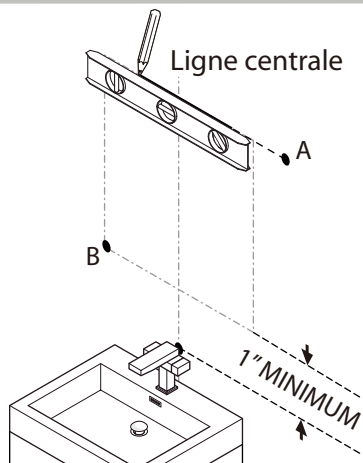
Étape 1



Mesurez la hauteur et profondeur du cabinet tel qu'indiqué.

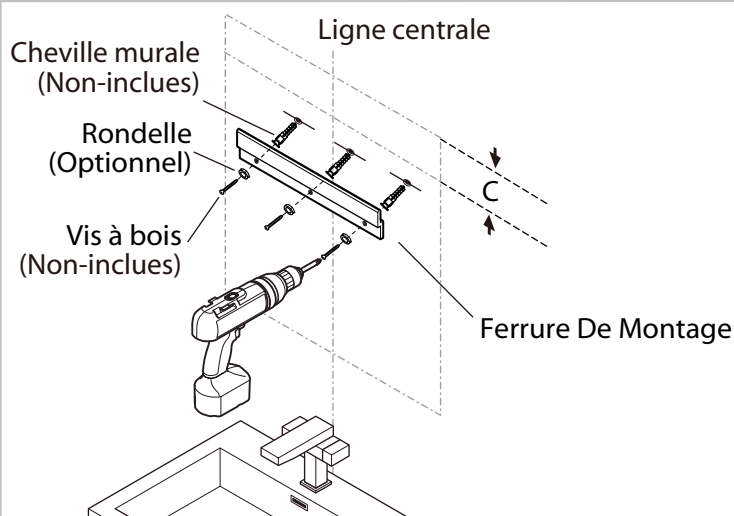
- A - Largeur
- B - Hauteur
- C - Distance entre la braquette de support et le dessus du cabinet

Étape 2



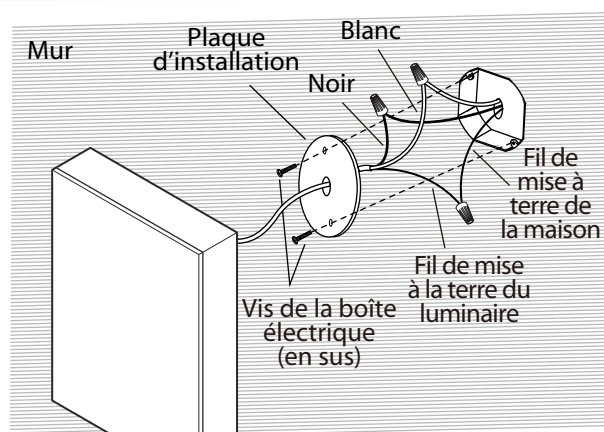
Transférez les dimensions de l'armoire au mur comme indiqué, le bas étant au minimum à 1 po au-dessus de la hauteur du robinet. (en utilisant un niveau comme indiqué).

Étape 3



À l'aide d'un niveau, tracez une ligne pour la distance C à partir du dessus du cabinet. Placez le haut du support de montage contre la ligne et marquez les 3 emplacements pour les vis. Percez un trou pilote. (utilisez les vis à bois, rondelles et/ou les chevilles murales tels que requis). **ASSUREZ-VOUS QUE LES VIS ET LES ANCRES QUE VOUS UTILISEREZ CONVIENNENT AU TYPE DE MUR SUR LEQUEL L'INSTALLATION DOIT ÊTRE FAITE. CONSULTEZ UNE PERSONNE QUALIFIÉE POUR ASSURER UNE INSTALLATION SÉCURITAIRE ET ADÉQUATE.**

Étape 4



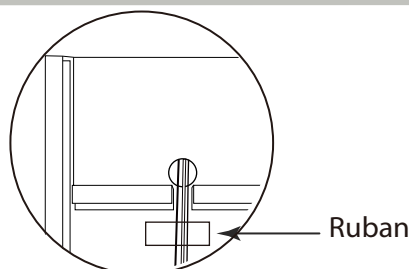
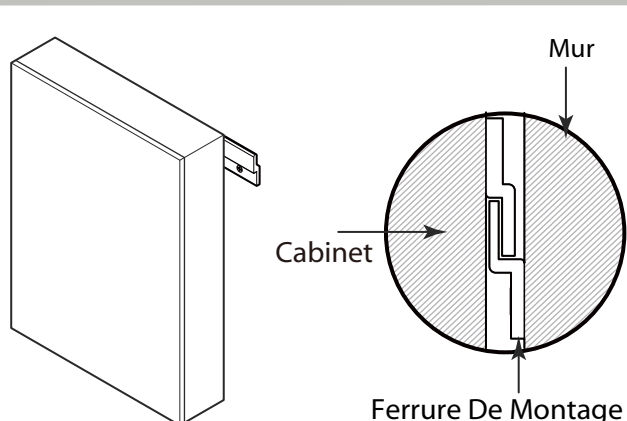
Faites passer le fil d'alimentation de l'appareil dans le trou central de la plaque de montage ronde. Ensuite, effectuez la connexion électrique de l'armoire aux fils d'alimentation de la maison.

Branchez le fil de la mise à terre (cuivre nu ou vert) de votre montage au fil de la mise à terre (cuivre nu ou vert) ou vis de la mise à terre dans la boîte électrique. Posez le fil noir de la fixture au fil noir dans la boîte électrique et posez le fil blanc de la fixture au fil blanc dans la boîte.

Une fois les connexions terminées, poussez soigneusement les fils et les marrettes dans la boîte électrique en vous assurant qu'aucun fil dénudé (sur les fils noirs et blancs) est visible des marrettes.

Fixez la plaque de montage ronde au boîtier électrique à l'aide de vis du boîtier électrique (non incluses).

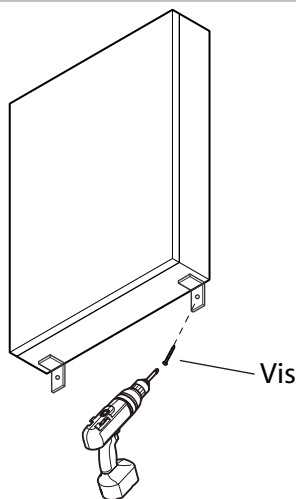
Étape 5



Si le support est plus bas que le trou de filage. Collez le fil afin qu'il ne traverse pas le support de montage.

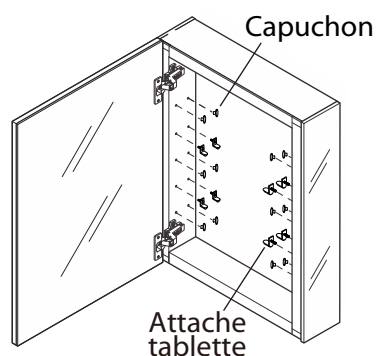
Accrochez le cabinet sur le support de montage.

Étape 6



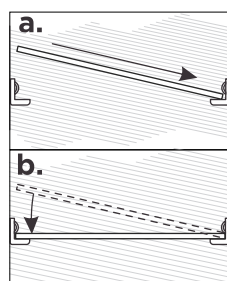
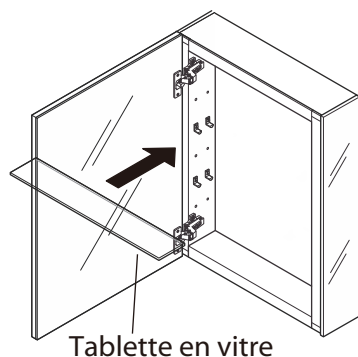
Fixez les 2 supports muraux au mur avec les vis et/ou chevilles murales tels que requis ASSUREZ-VOUS QUE LES VIS ET LES ANCRES QUE VOUS UTILISEREZ CONVIENTENT AU TYPE DE MUR SUR LEQUEL L'INSTALLATION DOIT ÊTRE FAITE. CONSULTEZ UNE PERSONNE QUALIFIÉE POUR ASSURER UNE INSTALLATION SÉCURITAIRE ET ADÉQUATE.

Étape 7



Choisissez la position de vos tablettes, puis insérez les attaches dans les trous sur les côtés du cabinet. Couvrez le reste des trous avec les capuchons.

Étape 8



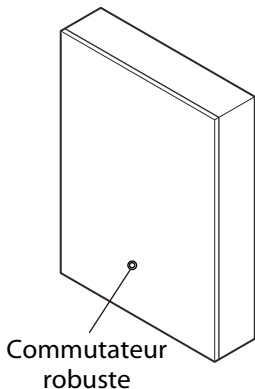
Installez la tablette en verre dans le cabinet.

a. Poussez un côté de la tablette en verre dans les goujons droit ou gauche.

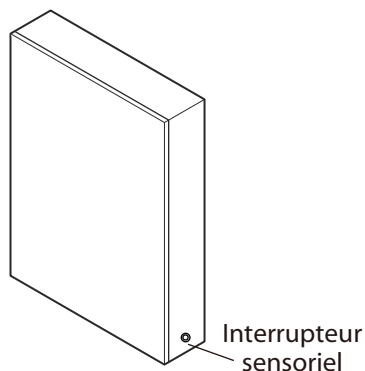
b. Mettre en position la tablette en verre sur le côté opposé.

MODE D'EMPLOI - Pour certains modèles

STYLE#1



STYLE#2



La lumière est allumée/éteinte par l'interrupteur tactile ou sensoriel. Le désembumeur est allumé quand la lumière est allumée. NE PAS laisser allumé pour une durée de temps prolongée.

INTERRUPTEUR MÉMOIRE

Si vous connectez le miroir à un interrupteur mural dans sa position allumée, vous pouvez allumer et éteindre directement par l'interrupteur.