



# LED STRIP LIGHT

LT-2  
08/17

QUESTIONS OR CONCERNS CONTACT AT:  
1-800-265-1833 (English) / 1-800-567-2513 (French)  
Monday through Friday 8:00 AM to 5:00 PM E.S.T.

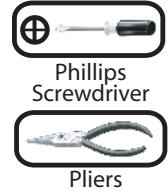


INSTRUCTIONS PERTAINING TO RISK OF FIRE OR INJURY TO PERSONS  
READ ALL INSTRUCTIONS



**IMPORTANT SAFETY INSTRUCTIONS**  
**SAVE THESE INSTRUCTIONS**

### TOOLS AND MATERIALS REQUIRED:



Wiring supplies as required by local electrical code



### SAFETY PRECAUTIONS:

**WARNING**

1. THIS FIXTURE IS DESIGNED FOR 120 VOLT CIRCUIT. IF UNSURE ABOUT WIRING, CONSULT AN ELECTRICIAN.
2. TURN OFF ELECTRICAL POWER BEFORE STARTING INSTALLATION OF LIGHT FIXTURE.
3. THIS PRODUCT MUST BE INSTALLED IN ACCORDANCE WITH THE APPLICABLE INSTALLATION CODE BY A PERSON FAMILIAR WITH THE CONSTRUCTION AND OPERATION OF THE PRODUCT AND THE HAZARDS INVOLVED.
4. THE TERMINAL OF THE LAST FIXTURE NEEDS TO BE CLOSED BY THE END CAP (PROVIDED). LIVE PARTS CANNOT BE TOUCHED BY HANDS.
5. MAXIMUM LINKING WATTAGE: 360 LAMP WATTS ON ONE OUTLET. ONLY USE ACCESSORIES CERTIFIED UNDER CSA FILE 157644.

**NOTE:** To clean the fixture, turn off the power, wait for it to cool, and wipe the fixture with a clean, soft cloth.

### INSTALLATION:

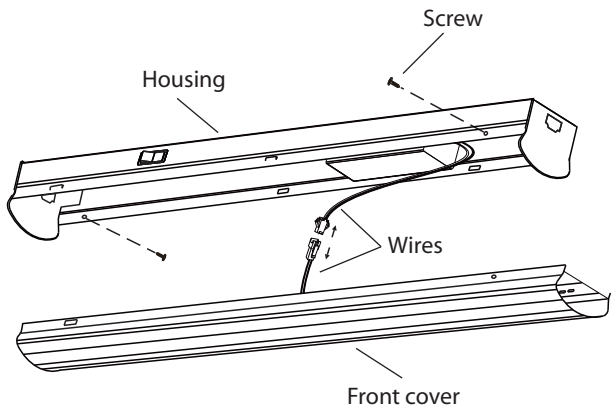
#### A. Direct-Wire Method

**WARNING**

THIS FIXTURE MUST BE GROUNDED PROPERLY. CONNECT THE GROUND WIRE (BARE COPPER OR GREEN) TO THE AC SUPPLY GROUND WIRE (BARE COPPER OR GREEN) OR GROUND SCREW IN THE ELECTRICAL OUTLET BOX. IF GROUND WIRE IS NOT AVAILABLE IN YOUR AC SUPPLY WIRE SYSTEM, PLEASE CONSULT A QUALIFIED ELECTRICIAN BEFORE PROCEEDING THE ELECTRICAL CONNECTION.

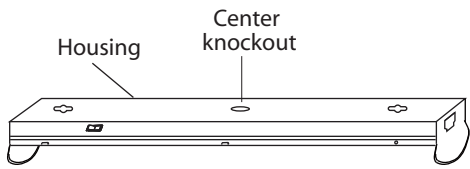
Step 1

Remove the front cover by loosening the screws. Disconnect the male and female wires from front cover and housing.



Step 2

Turn the fixture over and locate the center knockout. Make sure the fixture is supported on the underside and break part of the knockout away using a hammer and screw driver. Twist out the center knockout using pliers.

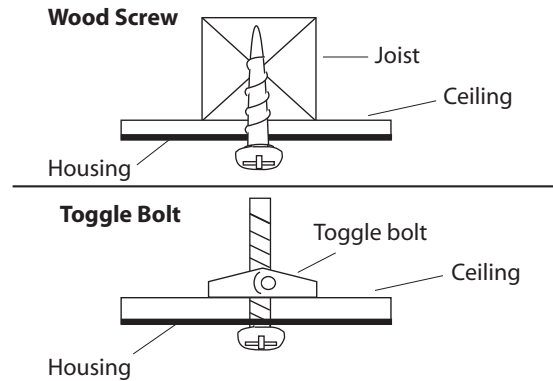
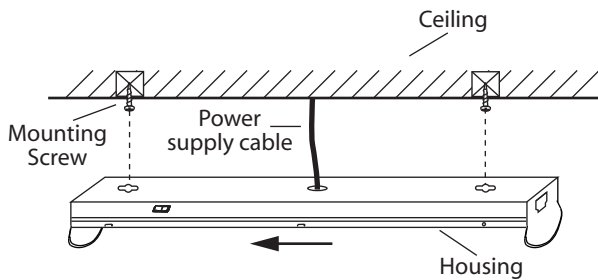


### Step 3

Position the housing on the ceiling with the center knockout over the electrical box. Mark the ceiling for the pilot hole locations through the small holes on either end. Drill 1/8" pilot holes at each location. Determine the appropriate way of fastening the fixture to the ceiling (wood screws or toggle bolts, not included).

Note: Toggle bolts will require a larger pilot hole. Secure the fixture to the ceiling using the appropriate fasteners.

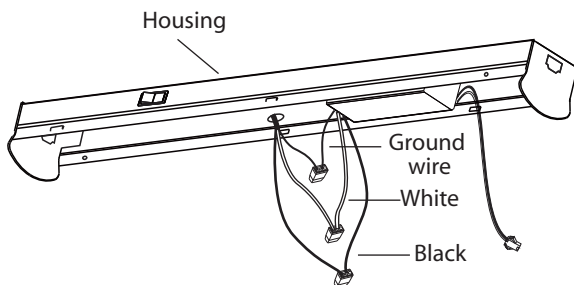
**Alternatively, if an outlet (electrical) box is not available, if the fixture doesn't cover the outlet (electrical) box entirely, please consult a qualified electrician for Armour Cable or Conduit Electrical Feed type of installation.**



### Step 4

**ATTENTION: Branch circuit conductors must be rated 194°F (90°C). Consult a qualified electrician before installing.**

Connect supply wires to fixture wires - Connect (push) electrical wires (house wiring) into correct inserts: white to white, black to black, and green to green.



### Step 5

Once connections of wires are completed, carefully tuck wires and inserts into the housing making sure no bare wire (on the black and white) is visible at the inserts.

Ensure no wires are pinched between the channel and front cover.

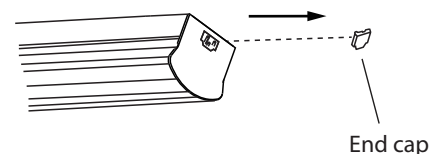
### Step 6

Re-attach the cover by reversing the process of Step #1.

If there are other fixtures to be installed on this chain- proceed with Step 7.

### Step 7

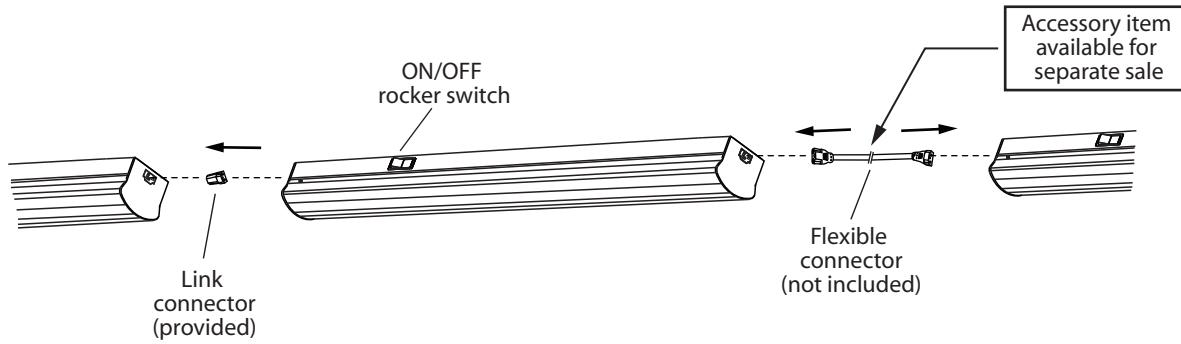
Once the first fixture is mounted, you can install the next fixture in the chain. One the end(s) of fixture to be connected- remove end cap.



Step 8

**FOR USE ACCESSORIES SUPPLIED BY CSA FILE NO. 157644 ONLY.**

Use link connector or flexible connector to connect two LED strip lights together.



**ONCE ALL FIXTURES HAVE BEEN INSTALLED-REATTACH END CAP ON ANY OPEN FIXTURE PORT.**

**B. Power-cord Method**

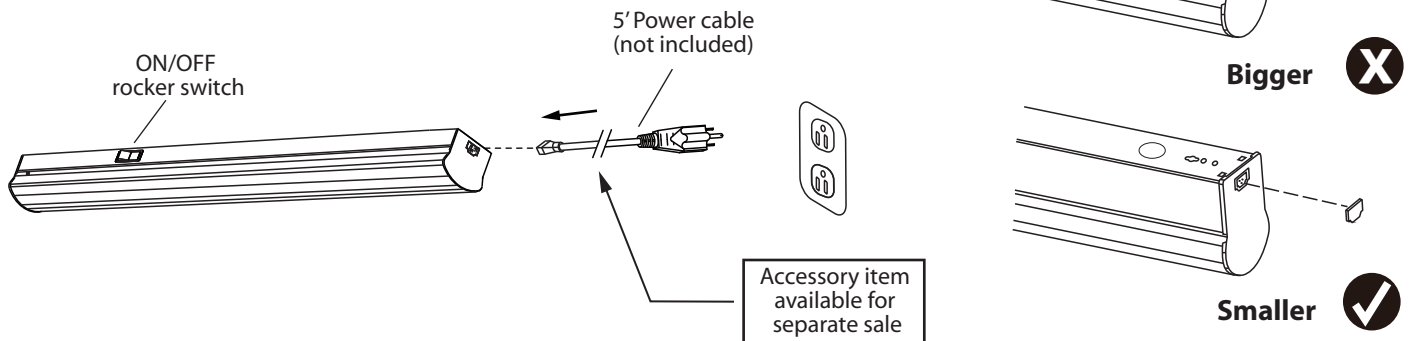
Step 9

**FOR USE ACCESSORIES SUPPLIED BY CSA FILE NO. 157644 ONLY.**

Skip step 4 and step 5.

Attach the power supply cable to the port.

Remove the end cap with smaller size for the insert of power supply cable.



**MAXIMUM LINKING WATTAGE: 360 LAMP WATTS ON ONE OUTLET.**  
**ONCE ALL FIXTURES HAVE BEEN INSTALLED-REATTACH END CAP ON ANY OPEN FIXTURE PORT.**

These three LED lights are dimmable:



Model#	MAX rated wattage	Suitable dimmer
LT14A37	40.5	LEVITON# 742-6672-HLW , 722-6674-PDW MAX 150 W, Lutron # SCL-153PH-WH MAX 150 W
LT12A20	20	
LT11A12	12.5	

QUESTIONS OU INFORMATION COMMUNIQUE AVE AU:  
1-800-265-1833 (Anglais) / 1-800-567-2513 (Français)  
Du lundi au vendredi entre 8:00H et 17:00H H.N.E.



INSTRUCTIONS CONCERNANT LE RISQUE  
D'INCENDIES OU LES DOMMAGES CORPORELS  
LISEZ TOUTES LES INSTRUCTIONS

**INSTRUCTIONS DE SÛRETÉ  
IMPORTANTES**  
**GARDEZ CES INSTRUCTIONS**

## OUTILS ET MATERIAUX REQUIS:



Phillips  
Screwdriver



Marteau



Pliers

Fournitures  
électriques telles  
que prescrites par  
les normes  
locales

## MISE EN GARDE:

### ⚠ ATTENTION

1. CE LUMINAIRE EST A UTILISER SUR UN CIRCUIT DE 120 VOLTS. SI VOUS NE CONNAISSEZ PAS LE TENSION DE VOTRE CIRCUIT, VEUILLEZ CONSULTER UN ELECTRICIEN QUALIFIE.
2. FERMEZ LE COURANT AU DISJONCTEUR AVANT DE DEBUTER L'INSTALLATION DE LA FIXTURE.
3. CE PRODUIT DOIT ÊTRE INSTALLÉ SELON LE CODE D'INSTALLATION PERTINENT, PAR UNE PERSONNE QUI CONNAIT BIEN LE PRODUIT ET SON FONCTIONNEMENT AINSI QUE LES RISQUES INHÉRENTS.
4. LA TERMINAISON DE LA DERNIÈRE FIXTURE DOIT ÊTRE FERMÉE À L'AIDE DE L'EMBOÛT FOURNIT. LES PIÈCES QUI SONT ALIMENTÉES NE DOIVENT PAS ÊTRE TOUCHÉS AVEC LES MAINS.
5. PUISSANCE MAXIMALE : AMPOULE 360 WATTS SUR UNE PRISE. N'UTILISEZ QUE DES ACCESSOIRES CERTIFIÉS SELON LE DOSSIER CSA 157644.



**N.B.:** Pour nettoyer le luminaire, éteignez-le, attendez qu'il soit froid, puis nettoyez-le avec linge propre et doux.

## INSTALLATION:

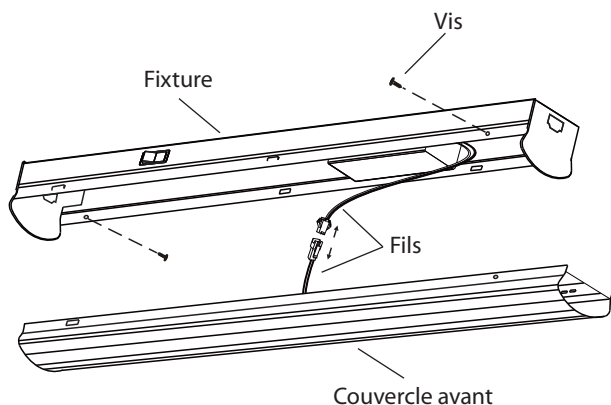
### A. Méthode d'installation de fil directe

### ⚠ ATTENTION

**CE LUMINAIRE DOIT ÊTRE MISE À TERRE CORRECTEMENT. BRANCHEZ LE FIL DE LA MISE À TERRE (CUIVRE OU VERT) AU FIL DE LA MISE À TERRE DU COURANT (CUIVRE OU VERT) OU VIS DE MISE À TERRE DANS LA BOÎTE ÉLECTRIQUE. SI UNE MISE À TERRE N'EST PAS DISPONIBLE DANS VOTRE SYSTÈME DE FILAGE, VEUILLEZ CONSULTER UN ÉLECTRICIEN QUALIFIÉ AVANT DE PROCÉDER AUX RACCORDEMENTS.**

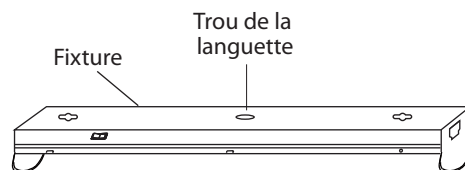
#### Étape 1

Retirez le couvercle avant en desserrant les vis. Débranchez les fils mâle et femelle du couvercle avant et du boîtier.



#### Étape 2

Retournez la fixture et localisez la languette retirable au centre. Assurez-vous que la fixture repose sur une surface plane et brisez cette languette à l'aide d'un marteau et d'un tournevis. Dévissez la pièce centrale à l'aide d'une pince.

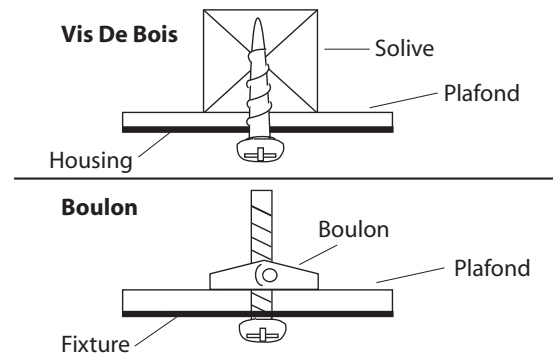
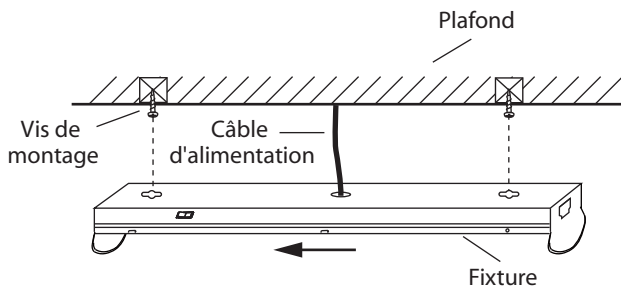


### Étape 3

Placez le boîtier au plafond avec le trou de la languette du centre place sur la boîte électrique. Marquez le plafond a cet endroit pour déterminer la position du trou pilote ainsi que celle des petits trous a chaque bout. Percez des trous de 1/8" a ces endroits. Déterminez le moyen le plus propice de fixer votre fixture au plafond (vis a bois ou boulons (en sus)).

N.B. des boulons exigent un trou plus grand au centre. Placez le boîtier sur le plafond avec la languette place sur la boîte électrique. Fixez la fixture au plafond en utilisant la quincaillerie appropriée.

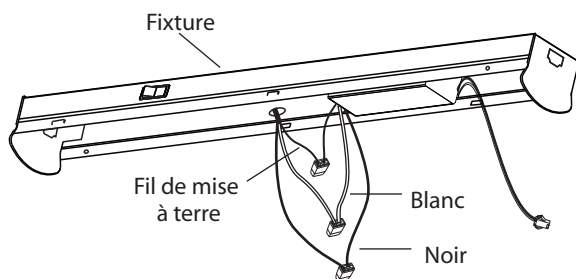
**Par ailleurs, si une prise de courant (électrique) n'est pas disponible, si le luminaire ne couvre pas la sortie (électrique) entièrement, veuillez consulter un électricien qualifié pour une d'installation de type câble d'armure ou câble électrique de conduit.**



### Étape 4

**MISE EN GARDE: Les conducteurs de circuit doivent être pour résister à 194 °F (90 °C). Consultez un électricien qualifié avant de procéder à l'installation.**

Branchez les fils d'alimentation au fils de luminaire – Connectez les câbles électriques (câblage interne) dans les inserts correspondants: blanc à blanc, noir à noir et vert au vert.



### Étape 5

Une fois les connexions de fils sont terminés, rangez avec précaution les fils et les insères dans le boîtier en vérifiant qu'aucun fil nu (sur le noir et blanc) est visible au niveau des insères.

Assurez qu'aucun fil n'est pincé entre le canal et le couvercle avant.

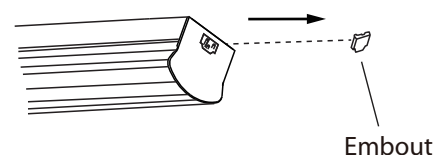
### Étape 6

Refixez le couvercle en inversant le processus de l'étape # 1.

S'il y a d'autres luminaires à être installés sur cette chaîne- procédez à l'étape 7.

### Étape 7

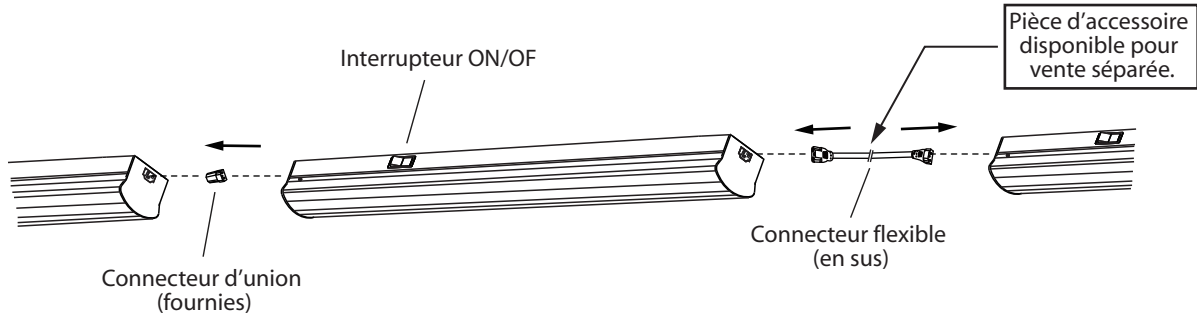
Une fois que le luminaire est monté, vous pouvez installer le luminaire suivant de la chaîne. Au bout de la fixture qui sera connectée à la suivante, enlevez le capuchon d'extrémité.



Étape 8

**POUR L'UTILISATION D'ACCESSOIRES FOURNIS SELON LE DOSSIER CSA #157644 SEULEMENT.**

Utilisez le connecteur de liaison ou connecteur flexible pour connecter deux lumières d'éclairage DEL ensemble.



**LORSQUE TOUTES LES FIXTURES SONT INSTALLÉES, RÉATTACHEZ LES EMBOUT SUR LES FIXTURES PRÉSENTANT UNE OUVERTURE.**

**B. Power-cord Method**

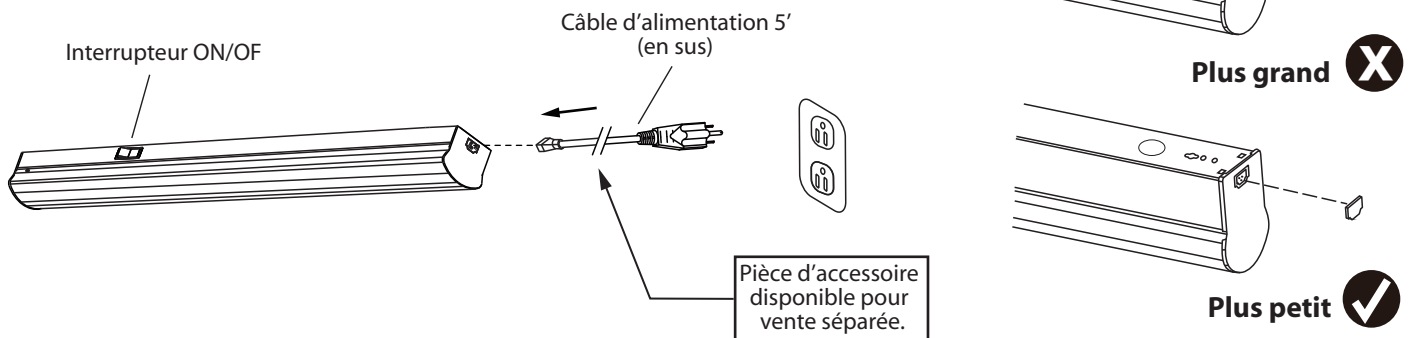
Étape 9

**POUR L'UTILISATION D'ACCESSOIRES FOURNIS SELON LE DOSSIER CSA #157644 SEULEMENT.**

Passez l'étape 4 et étape 5.

Fixer le câble d'alimentation au port.

Retirez l'embout d'extrémité de la plus petite taille pour l'insert du câble alimentation.



**MAXIMUM LINKING WATTAGE: 360 LAMP WATTS ON ONE OUTLET.**  
**LORSQUE TOUTES LES FIXTURES SONT INSTALLÉES, RÉATTACHEZ LES EMBOUT SUR LES FIXTURES PRÉSENTANT UNE OUVERTURE.**

Ces trois lumières DEL sont réglables :



Modèle	Puissance watt maximale	Gradateur adapté
LT14A37	40.5	LEVITON# 742-6672-HLW , 722-6674-PDW MAX 150 W, Lutron # SCL-153PH-WH MAX 150 W
LT12A20	20	
LT11A12	12.5	