

**NEED HELP?**  
 Call or Email us first

Our service team is ready to answer your questions...  
 1-800-265-1833 (English) / 1-800-567-2513 (French)  
 IN CANADA - resalescanada@canarmna.ca - IN USA - resalesusa@canarmna.ca

Monday – Friday  
 8 AM - 5 PM EST.



INSTRUCTIONS PERTAINING TO RISK OF FIRE OR INJURY TO PERSONS  
 READ ALL INSTRUCTIONS  
**IMPORTANT SAFETY  
 INSTRUCTIONS**  
**SAVE THESE INSTRUCTIONS**

**TOOLS AND MATERIALS REQUIRED:**



Phillips  
Screwdriver



Wire Cutters



Pliers



Wrench

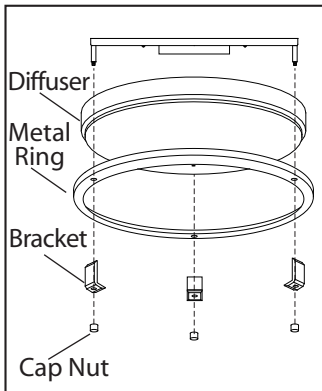
Wiring supplies  
 as required by  
 local electrical  
 code

**SAFETY PRECAUTIONS:**

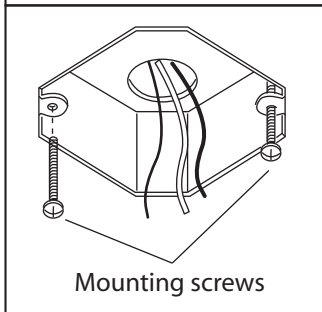
1. **TURN OFF ELECTRICAL POWER BEFORE STARTING INSTALLATION OF LIGHT FIXTURE.**
2. **THIS PRODUCT MUST BE INSTALLED IN ACCORDANCE WITH THE APPLICABLE INSTALLATION CODE BY A PERSON FAMILIAR WITH THE CONSTRUCTION AND OPERATION OF THE PRODUCT AND THE HAZARDS INVOLVED.**
3. **CAUTION – RISK OF FIRE. CONSULT A QUALIFIED ELECTRICIAN TO ENSURE CORRECT BRANCH CIRCUIT CONDUCTOR.**
4. **CONNECT THE GROUND WIRE (BARE COPPER OR GREEN) FROM YOUR FIXTURE TO THE GROUND WIRE (BARE COPPER OR GREEN) OR GROUND SCREW IN THE ELECTRICAL BOX.**
5. **TO CLEAN THE FIXTURE, TURN OFF THE POWER, WAIT FOR IT TO COOL, AND WIPE THE FIXTURE WITH A CLEAN, SOFT CLOTH.**

**NOTE: Product may not look exactly as shown in figures.**

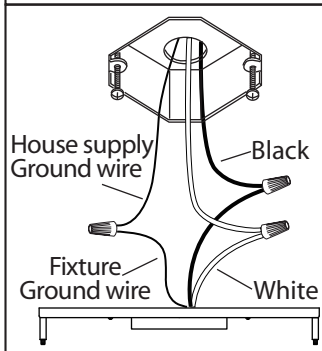
**INSTALLATION:**



**1.** Unscrew the 3 cap nuts as shown to remove the brackets, metal ring and diffuser.



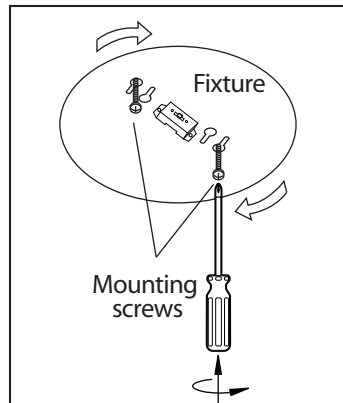
**2.** Secure the mounting screws (only screwing on halfway) to electrical box.



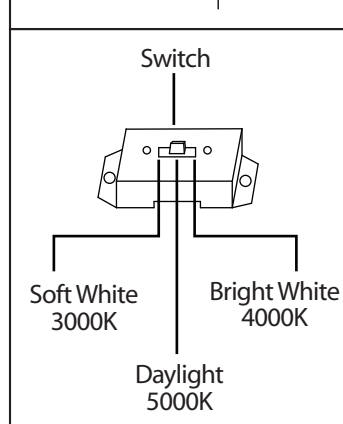
**3.** Connect the ground wire (bare copper or green) from your fixture to the ground wire (bare copper or green) or ground screw in the electrical box. Connect the black wire (or wire with marking) from the fixture to the black wire in the electrical box and connect the white wire from the fixture to the white wire in the electrical box.

**NOTE: Do not disconnect any pre-wired connections.**

**4.** Once wire connections are completed, carefully tuck wires and wire nuts into the outlet box making sure no bare wire (on the black and white) is visible at the wire nuts.



**5.** Attach the fixture to the mounting screws, turn fixture clockwise, and tighten screws.



**6.** Use the slide switch to choose a color temperature. The options are Soft White (SW), Bright White (BW), and Daylight (DL).

**7.** Reverse the process of step #1 to install the fixture.



dimable

This LED light is suitable to be dimmed by  
 LEVITON# 742-6672-HLW , 722-6674-PDW MAX 150 W,  
 Lutron # SCL-153PH-WH MAX 150 W.  
 The MAX rated wattage of this model is 38 W

**BESOIN D'AIDE?**  
Écrivez-nous ou appelez nous d'abordNotre équipe de service est prêt à répondre à vos questions...  
1-800-265-1833 (Anglais) / 1-800-567-2513 (Français)  
Au Canada - ressalesscanada@canarmna.ca - Aux États-Unis - ressalessusa@canarmna.caLundi – Vendredi  
8 AM – 5 PM EST.





INSTRUCTIONS CONCERNANT LE RISQUE  
D'INCENDIES OU LES DOMMAGES CORPORELS  
LISEZ TOUTES LES INSTRUCTIONS

## INSTRUCTIONS DE SÛRETÉ IMPORTANTES


### GARDEZ CES INSTRUCTIONS


**OUTILS ET MATERIAUX REQUIS:**

  
 Tournevis à Philips

  
 Coupeur de Fils

Fournitures électriques telles que prescrites par les normes locales

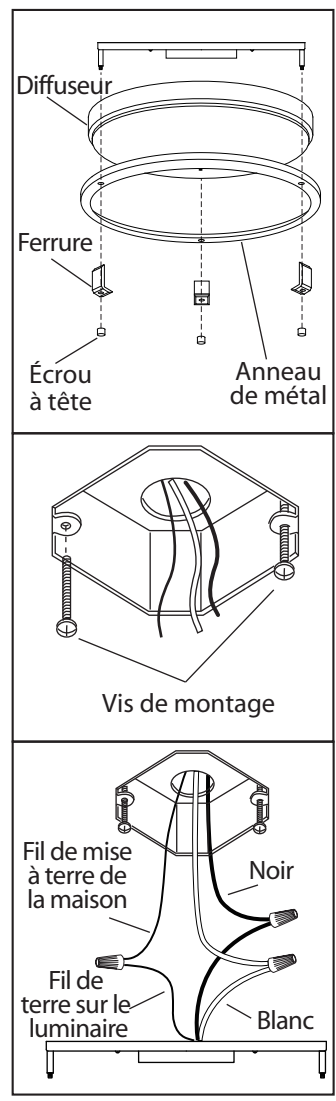
  
 Pincés

  
 Clef

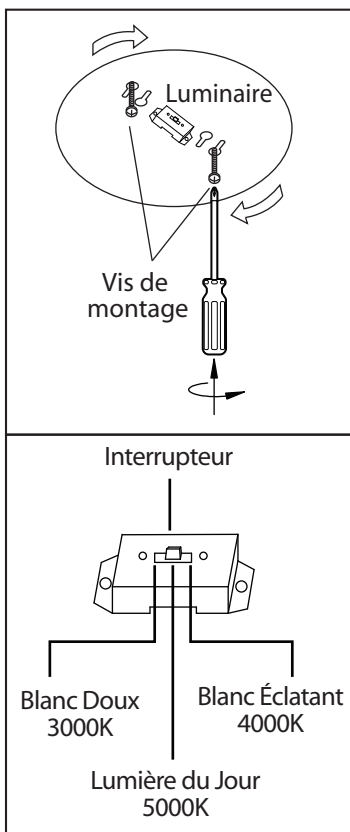
**MISE EN GARDE:**

- 1. FERMEZ LE COURANT AU DISJONCTEUR AVANT DE DEBUTER L'INSTALLATION DE LA FIXTURE. N'ENLEVEZ PAS L'ISOLATION DE LA FIXTURE.**
  - 2. CE PRODUIT DOIT ÊTRE INSTALLÉ SELON LE CODE D'INSTALLATION PERTINENT, PAR UNE PERSONNE QUI CONNAIT BIEN LE PRODUIT ET SON FONCTIONNEMENT AINSI QUE LES RISQUES INHÉRENTS.**
  - 3. ATTENTION – RISQUE D'INCENDIE. CONSULTER UN ÉLECTRICIEN QUALIFIÉ POUR VOUS ASSURER QUE LES CONDUCTEURS DE LA DÉRIVATION SONT ADÉQUATS.**
  - 4. BRANCHEZ LE FIL DE LA MISE A TERRE (CUIVRE NU OU VERT) DE VOTRE MONTAGE AU FIL DE LA MISE A TERRE (CUIVRE NU OU VERT) OU VIS DE LA MISE A TERRE DANS LA BOITE ELECTRIQUE.**
  - 5. POUR NETTOYER LE LUMINAIRE, ÉTEIGNEZ-LE, ATTENDEZ QU'IL SOIT FROID, PUIS NETTOYEZ-LE AVEC LINGE PROPRE ET DOUX.**
- N.B.:** Le produit peut différer de l'illustration ci-dessous.


**INSTALLATION:**



- 1.** Dévissez les 3 écrous à têtes tel qu'illustré pour enlever la ferrure, l'anneau de métal et le diffuseur.
- 2.** Posez les vis de montage de la fixture (en ne vissant qu'à moitié) dans la boîte électrique.
- 3.** Branchez le fil de la mise a terre (cuivre nu ou vert) de votre montage au fil de la mise A terre (cuivre nu ou vert) ou vis de la mise a terre dans la boîte lectrique. Posez le fil noir (ou fil ayant un écriteau) de la fixture au fil noir dans la boîte électrique et posez le fil blanc de la fixture au fil blanc dans la boîte.  
**N.B.;** Ne pas défaire les connexions déjà existantes.
- 4.** Une fois les connexions terminées, poussez soigneusement les fils et les connecteurs dans la boîte électrique en vous assurant qu'aucun fil dénudé (sur les fils noirs et blancs) est visible des connecteurs.



- 5.** Posez la fixture au vis de montage, tournez dans les sens des aiguilles et serrez les vis.
- 6.** Utilisez l'interrupteur à glissoir pour choisir la couleur de température. Les options sont Blanc Doux (SW), Blanc Éclatant (BW), et Lumière du Jour (DL).
- 7.** Poser le luminaire en procédant à l'inverse à l'étape 1.

  
 variable

Cette luminaire DEL est compatible avec les variateurs d'intensité suivant :

LEVITON# 742-6672-HLW , 722-6674-PDW MAX 150 W,  
 Lutron # SCL-153PH-WH MAX 150 W.

Le maximum de wattage permis avec ce modèle est de 38 W