

NEED HELP?
Call or Email us first

Our service team is ready to answer your questions...
1-800-265-1833 (English) / 1-800-567-2513 (French)
IN CANADA - ressaiescanada@canarmna.ca - IN USA - ressaiesusa@canarmna.ca

Monday – Friday
8 AM - 5 PM EST.



INSTRUCTIONS PERTAINING TO RISK OF FIRE OR INJURY TO PERSONS
READ ALL INSTRUCTIONS

**IMPORTANT SAFETY
INSTRUCTIONS**
SAVE THESE INSTRUCTIONS

TOOLS AND MATERIALS REQUIRED:



Phillips
Screwdriver



Wire Cutters



Pliers



Wrench

Wiring supplies
as required by
local electrical
code

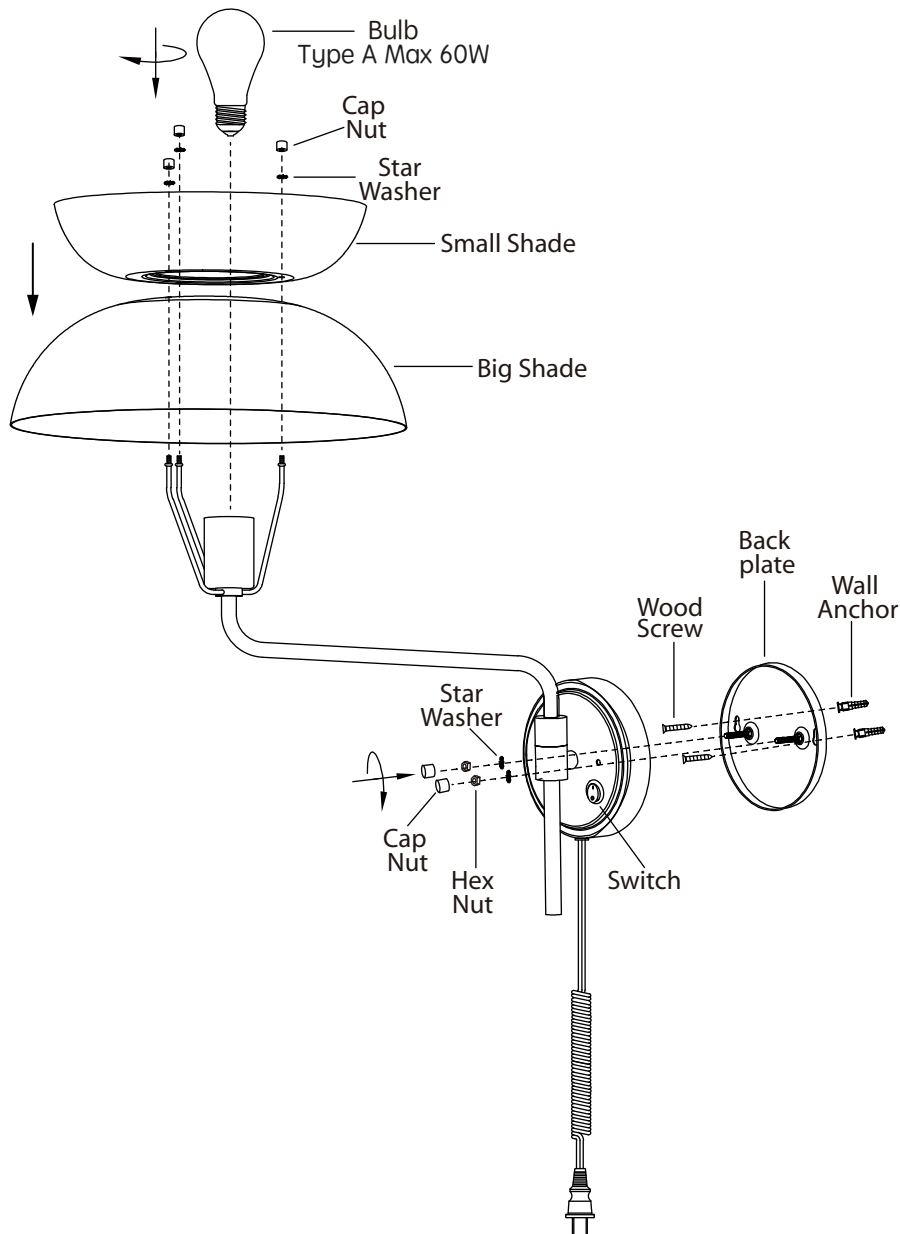
Note: Determine desired mounting option prior to proceeding with installation.
Product may not look exactly as shown in figures.

OPTION#1- CORD AND PLUG

SAFETY PRECAUTIONS:

- 1. DO NOT PLUG IN LAMP TO POWER BEFORE INSTALLATION IS COMPLETE.**
- 2. CAUTION- THIS PORTABLE LAMP HAS A POLARIZED PLUG (ONE BLADE IS WIDER THAN THE OTHER) AS A SAFETY FEATURE TO REDUCE THE RISK OF ELECTRIC SHOCK. THIS PLUG WILL FIT IN A POLARIZED OUTLET ONLY ONE WAY. IF THE PLUG DOES NOT FIT FULLY IN THE OUTLET, REVERSE THE PLUG. IF IT STILL DOES NOT FIT, CONTACT A QUALIFIED ELECTRICIAN. NEVER USE WITH AN EXTENSION CORD UNLESS PLUG CAN BE FULLY INSERTED. DO NOT ALTER THE PLUG. AC ONLY.**
- 3. TO CLEAN THE FIXTURE, TURN OFF THE POWER, WAIT FOR IT TO COOL, AND WIPE THE FIXTURE WITH A CLEAN, SOFT CLOTH.**

INSTALLATION:



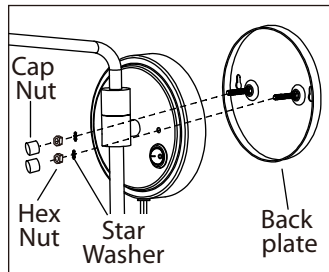
- 1.** Remove the back plate from the fixture by unscrewing cap nuts, hex nuts and star washers.
- 2.** Position the back plate on the wall and determine screw location; insert wood screws (one on each side) into wooden studs or plastic wall anchors and wood screws into drywall. Mount pre-assembled back plate to wall using key slots on back plate. Tighten the wood screws against the back plate.
- 3.** Reattach the fixture to the back plate with the star washers, hex nuts and cap nuts.
- 4.** Position the shades as shown and secure them by tightening the star washers and cap nuts.
- 5.** Install proper bulb type and wattage (not included).

OPTION#2- HARD-WIRE

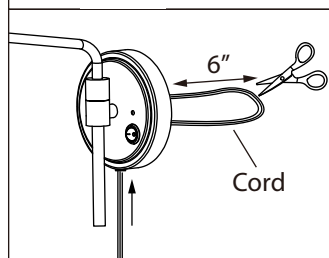
SAFETY PRECAUTIONS:

1. TURN OFF ELECTRICAL POWER BEFORE STARTING INSTALLATION OF LIGHT FIXTURE.
2. THIS PRODUCT MUST BE INSTALLED IN ACCORDANCE WITH THE APPLICABLE INSTALLATION CODE BY A PERSON FAMILIAR WITH THE CONSTRUCTION AND OPERATION OF THE PRODUCT AND THE HAZARDS INVOLVED.
3. CONNECT THE GROUND WIRES (BARE COPPER OR GREEN) FROM YOUR FIXTURE TO THE GROUND WIRE (BARE COPPER OR GREEN) OR GROUND SCREW IN THE ELECTRICAL BOX.
4. TO CLEAN THE FIXTURE, TURN OFF THE POWER, WAIT FOR IT TO COOL, AND WIPE THE FIXTURE WITH A CLEAN, SOFT CLOTH.

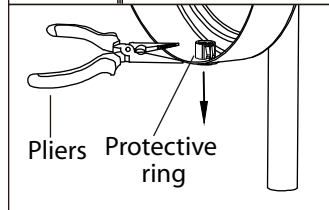
INSTALLATION:



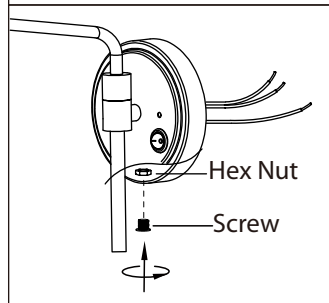
1. Remove the back plate from the fixture by unscrewing cap nuts, hex nuts and star washers.



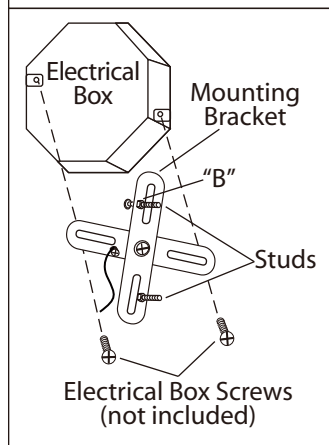
2. Use a pair of sharp scissors to cut the cord. Strip 7mm from the 6" cord.



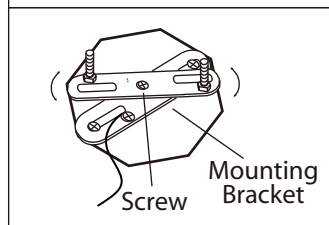
3. Use the pliers to remove the protective ring.



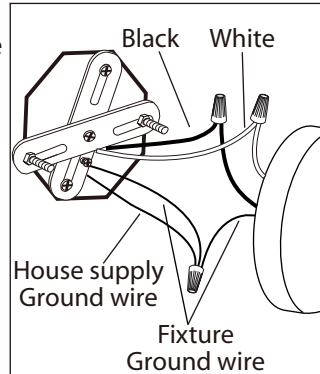
4. Fill the outlet hole by the hex nut and screw.



5. Loosen "B". Adjust stud to desired length and lock in place with "B". Mount the mounting bracket to electrical box using electrical box screws. Make sure the studs on the mounting bracket are facing out from the electrical box.

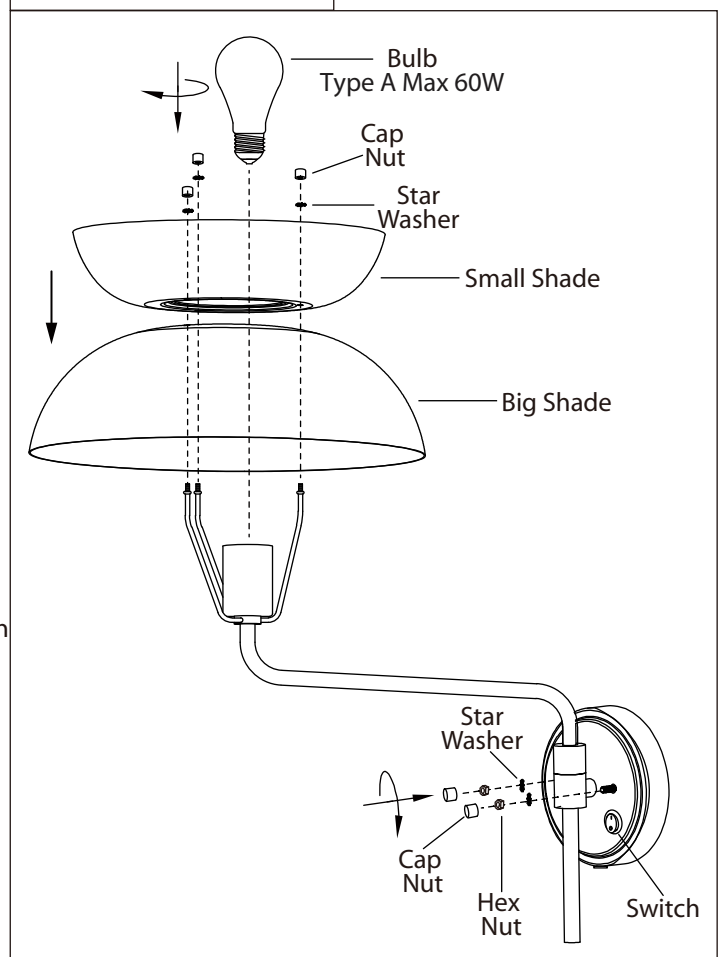


6. Position mounting bracket so that the fixture will be hung properly once it is mounted to the ceiling. Tighten the screw to hold in place.



7. Connect the ground wires (bare copper or green) from the fixture to the ground wire (bare copper or green) or ground screw in the electrical box. Connect the black wire (or wire marked "SPT-2") from fixture to the black wire in the electrical box and connect the white wire (or the wire with ribbed side) from fixture to the white wire in the electrical box.

8. Once wire connections are completed, carefully tuck wires and wire nuts into the electrical box making sure no bare wire (on the black and white) is visible at the wire nuts.



9. Position fixture over studs on mounting bracket assembly. Secure fixture in place with the star washers, hex nuts and cap nuts.

10. Position the shades as shown and secure them by tightening the star washers and cap nuts.

11. Install proper bulb type and wattage (not included).

BESOIN D'AIDE?

Écrivez-nous ou appelez nous d'abord

Notre équipe de service est prêt à répondre à vos questions...

1-800-265-1833 (Anglais) / 1-800-567-2513 (Français)

Au Canada - ressaiescanada@canarmna.ca - Aux États-Unis - ressaiesusa@canarmna.ca

Lundi - Vendredi
8 AM - 5 PM E.S.T.



INSTRUCTIONS CONCERNANT LE RISQUE
D'INCENDIES OU LES DOMMAGES CORPORELS
LISEZ TOUTES LES INSTRUCTIONS

INSTRUCTIONS DE SÛRETÉ IMPORTANTES GARDEZ CES INSTRUCTIONS

OUTILS ET MATERIAUX REQUIS:



Tournevis
Phillips



Coupeur De Fils



Pincés



Clef

Fournitures
électriques telles
que prescrites
par les normes
locales

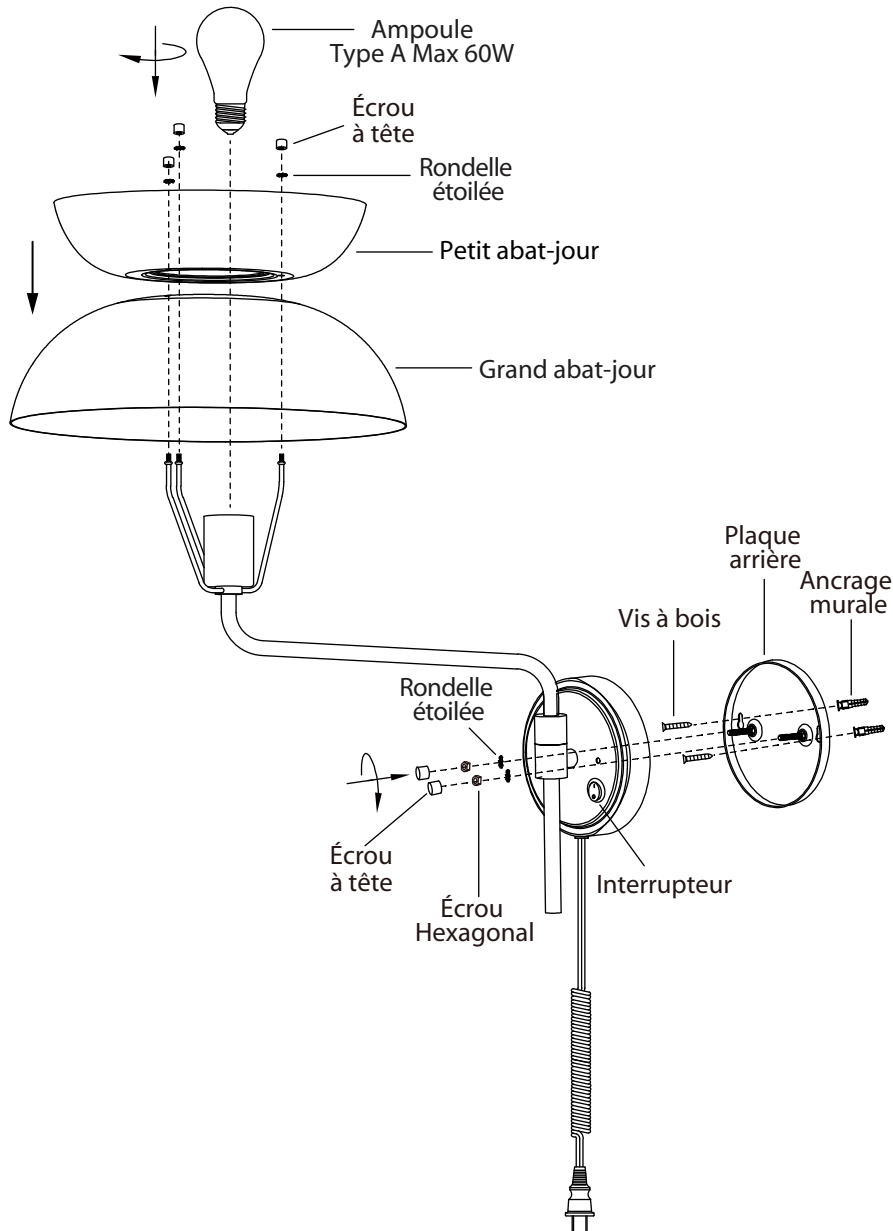
N.B.: Vérifiez quel genre de ferrure de montage est inclus dans votre fixture et suivez les instructions appropriés. Le produit peut différer de l'illustration ci-dessous.

STYLE #1 -CORD ET FICHE

MISE EN GARDE:

- 1. NE BRANCHEZ PAS LA LAMPE DANS LA PRISE AVANT QUE VOUS AYEZ COMPLETEMENT FINI L'INSTALLATION.**
- 2. ATTENTION- CETTE LAMPE PORTATIVE A UNE FICHE POLARISÉE (UNE LAME EST PLUS LARGE QUE L'AUTRE) COMME FONCTION DE SÉCURITÉ AFIN DE RÉDUIRE LE RISQUE DE CHOC ÉLECTRIQUE. CETTE FICHE ENTRERA DANS UNE PRISE DE COURANT POLARISÉE DANS UNE SEULE DIRECTION. SI LA FICHE N'ENTRE PAS COMPLÈTEMENT DANS LA PRISE, INVERSEZ LA FICHE. SI CELA NE FONCTIONNE TOUJOURS PAS, CONTACTEZ UN ÉLECTRICIEN AGRÉÉ. N'UTILISEZ JAMAIS DE RALLONGE À MOINS QUE LA FICHE NE SOIT INSÉRÉE ENTIÈREMENT. NE MODIFIEZ PAS LA FICHE. C.A.SEULEMENT.**
- 3. POUR NETTOYER LE LUMINAIRE, L'ÉTEINDRE, ATTENDRE QU'IL SOIT FROID, PUIS LE NETTOYER AVEC LINGE PROPRE ET DOUX.**

INSTALLATION:



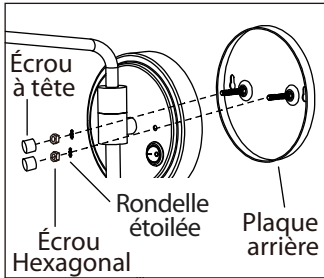
1. Retirez la plaque arrière du luminaire en dévissant les écrous à tête, les écrous hexagonaux et les rondelles étoilées.
2. Placer le luminaire afin de déterminer l'emplacement des vis; insérer des vis à bois (une de chaque côté) dans les solives de bois ou des ancrés muraux en plastique accompagnés des vis à bois dans le placoplâtre. Installer la plaque arrière préassemblée au mur à l'aide des trous en clé situés au dos de la plaque. Serrer en place à l'aide des vis à bois.
3. Réattachez le luminaire à la plaque arrière avec les rondelles étoilées, les écrous hexagonaux et les écrous à tête.
4. Positionnez les abat-jours tel qu'indiqué et sécurisez-les en resserrant les rondelles étoilées et les écrous à tête.
5. Posez l'ampoule de type et de wattage requis (en sus).

STYLE #2- CÂBLEZ

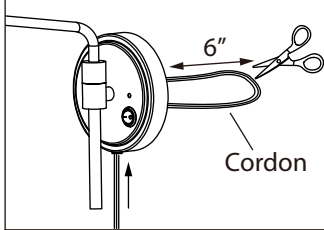
MISE EN GARDE:

1. FERMER LE COURANT AU DISJONCTEUR AVANT DE DÉBUTER L'INSTALLATION DE LA FIXTURE.
2. CE PRODUIT DOIT ÊTRE INSTALLÉ SELON LE CODE D'INSTALLATION PERTINENT, PAR UNE PERSONNE QUI CONNAIT BIEN LE PRODUIT ET SON FONCTIONNEMENT AINSI QUE LES RISQUES INHÉRENTS.
3. BRANCHER LES FILS DE LA MISE A TERRE (CUIVRE NU OU VERT) DE VOTRE LUMINAIRE AU FIL DE LA MISE À TERRE (CUIVRE NU OU VERT) OU VIS DE LA MISE À TERRE DANS LA BOÎTE ÉLECTRIQUE.
4. POUR NETTOYER LE LUMINAIRE, L'ÉTEINDRE, ATTENDRE QU'IL SOIT FROID, PUIS LE NETTOYER AVEC LINGE PROPRE ET DOUX.

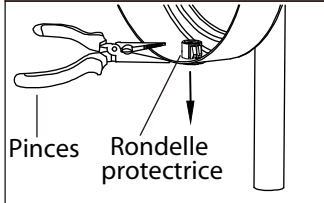
INSTALLATION:



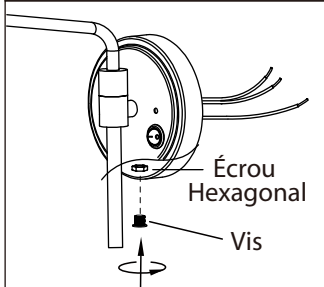
1. Retirez la plaque arrière du luminaire en dévissant les écrous à tête, les écrous hexagonaux et les rondelles étoilées.



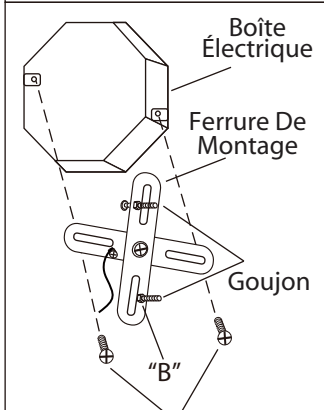
2. Utilisez une paire de ciseaux pointus pour couper le cordon. Dégainez 7mm du cordon de 6".



3. Use the pliers to remove the protective ring.

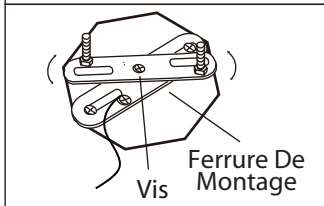


4. Remplissez le trou de sortie par l'écrou hexagonal et la vis.

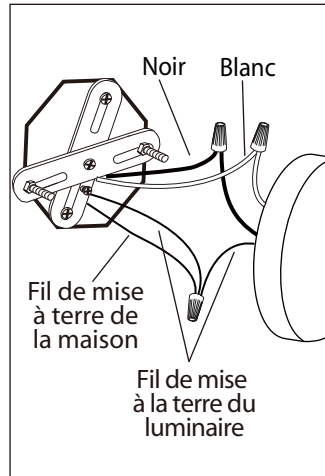


5. Dévissez l'écrou B. Ajustez le poteau à la longueur désirée et barrez en place avec cet écrou. Posez la ferrure d'installation à la boîte de sortie électrique à l'aide des vis de la boîte (en sus). Assurez-vous que les goujons de la ferrure d'installation font face vers l'extérieur de la boîte électrique.

Vis De La Boîte Électrique (en sus)

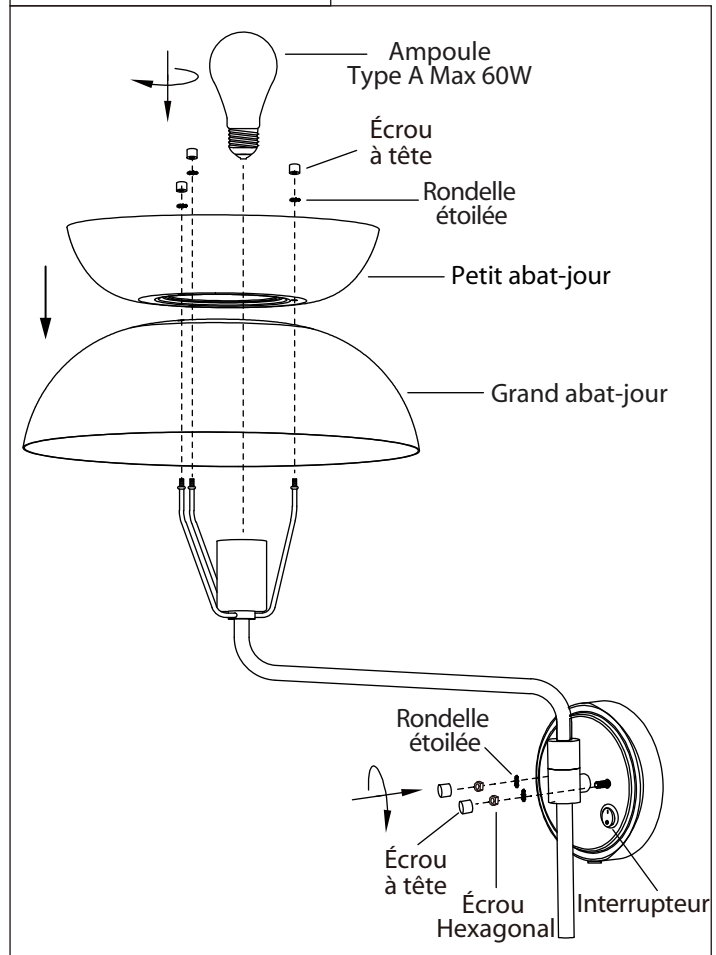


6. Placez la ferrure d'installation de façon à ce que le luminaire soit placé correctement lorsqu'il sera posé au plafond. Serrez la vis pour retenir la ferrure en place.



7. Branchez les fils de la mise a terre (cuivre nu ou vert) de votre montage au fil de la mise a terre (cuivre nu ou vert) ou vis de la mise a terre dans la boîte électrique. Reliez le fil noir (ou fil marqué « SPT-2») du luminaire au fil noir dans la boîte de sortie et reliez le fil blanc (ou le fil rainuré) du luminaire au fil blanc dans la boîte de sortie.

8. Une fois les connexions terminées, poussez soigneusement les fils et les marrettes dans la boîte électrique en vous assurant qu'aucun fil dénudé (sur les fils noirs et blancs) est visible des marrettes.



9. Placer le luminaire sur les goujons sur la ferrure de montage. Sécurisez le luminaire en place avec les rondelles étoilées, les écrous hexagonaux et les écrous à tête.

10. Positionnez les abat-jours tel qu'indiqué et sécurisez-les en resserrant les rondelles étoilées et les écrous à tête.

11. Posez l'ampoule de type et de wattage requis (en sus).