

**NEED HELP?**  
Call or Email us first

Our service team is ready to answer your questions...  
1-800-265-1833 (English) / 1-800-567-2513 (French)  
IN CANADA - ressalesscanada@canarmna.ca - IN USA - ressalessusa@canarmna.ca

Monday – Friday  
8 AM - 5 PM EST.



INSTRUCTIONS PERTAINING TO RISK OF FIRE OR INJURY TO PERSONS  
READ ALL INSTRUCTIONS

**IMPORTANT SAFETY  
INSTRUCTIONS**  
SAVE THESE INSTRUCTIONS

**TOOLS AND MATERIALS REQUIRED:**



Phillips  
Screwdriver



Wire Cutters



Pliers



Wrench

Wiring supplies  
as required by  
local electrical  
code

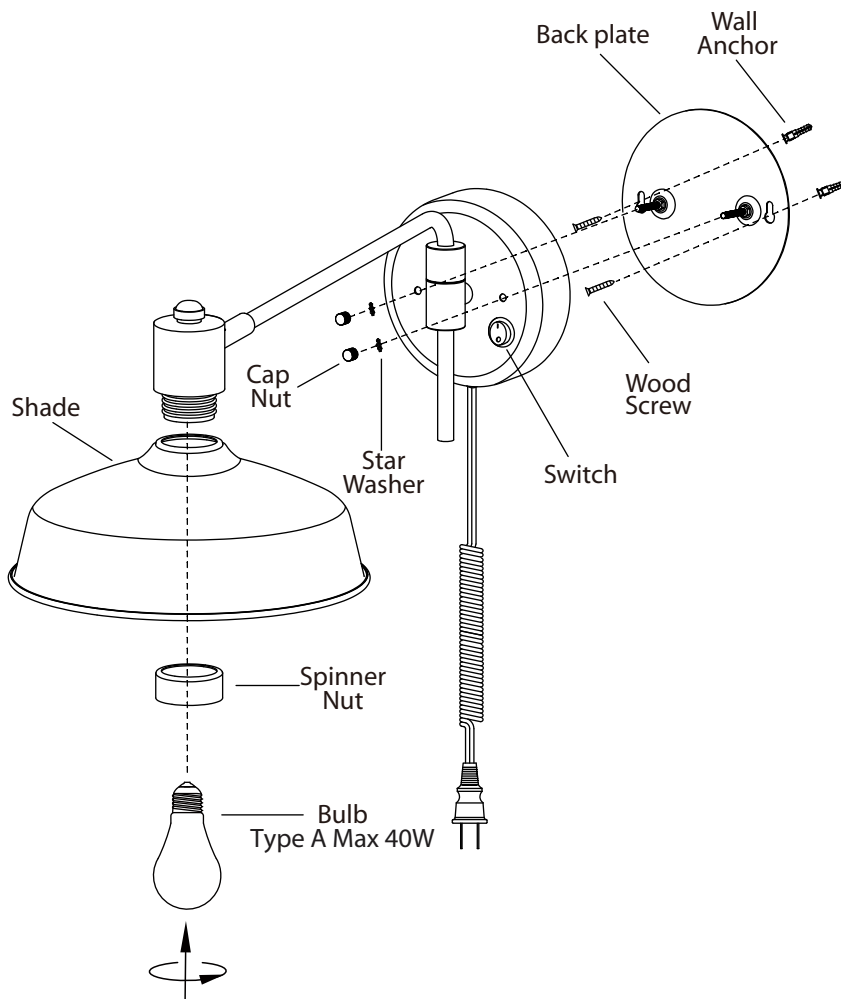
**SAFETY PRECAUTIONS:**

1. TURN OFF ELECTRICAL POWER BEFORE STARTING INSTALLATION OF LIGHT FIXTURE.
2. THIS PRODUCT MUST BE INSTALLED IN ACCORDANCE WITH THE APPLICABLE INSTALLATION CODE BY A PERSON FAMILIAR WITH THE CONSTRUCTION AND OPERATION OF THE PRODUCT AND THE HAZARDS INVOLVED.
3. FOR OPTION#2- FIRMLY ATTACH THE FIXTURE GROUND WIRE (BARE COPPER) TO THE MOUNTING BRACKET WITH THE GROUND SCREW (BY WRAPPING AROUND THE GROUND SCREW) AND THEN CONNECT IT TO THE HOUSE SUPPLY GROUND WIRE WITH A WIRE NUT.
4. TO CLEAN THE FIXTURE, TURN OFF THE POWER, WAIT FOR IT TO COOL, AND WIPE THE FIXTURE WITH A CLEAN, SOFT CLOTH.

**NOTE:** Product may not look exactly as shown in figures.

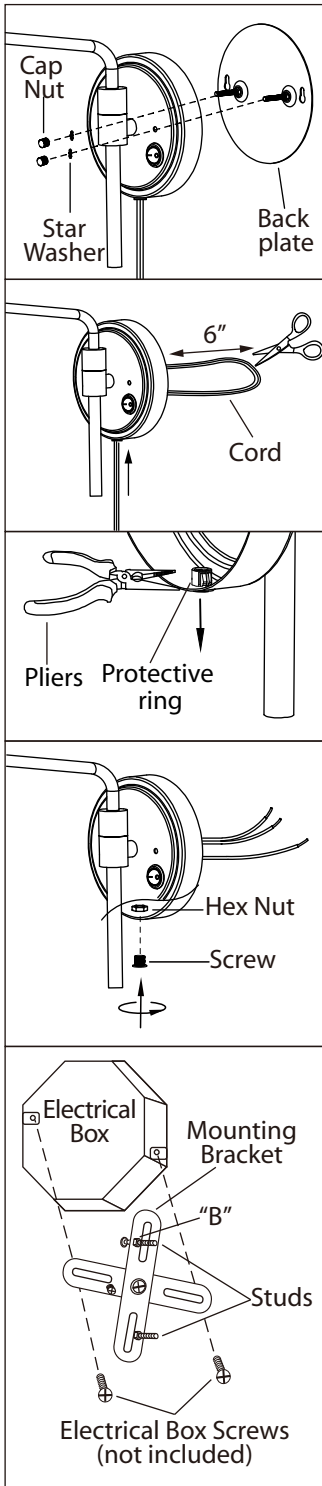
**INSTALLATION:**

**Note:** Determine desired mounting option prior to proceeding with installation.



**Option#1- Cord and Plug**

1. Remove the back plate from the fixture by unscrewing cap nuts and star washers.
2. Position the back plate on the wall and determine screw location; insert wood screws (one on each side) into wooden studs or plastic wall anchors and wood screws into drywall. Mount pre-assembled back plate to wall using key slots on back plate. Tighten the wood screws against the back plate.
3. Reattach the fixture to the back plate with the star washers and cap nuts.
4. Remove spinner nut from socket. Position shade on lamp and secure with spinner nut.
5. Install proper bulb type and wattage (not included).



**Option#2- Hard-wire**

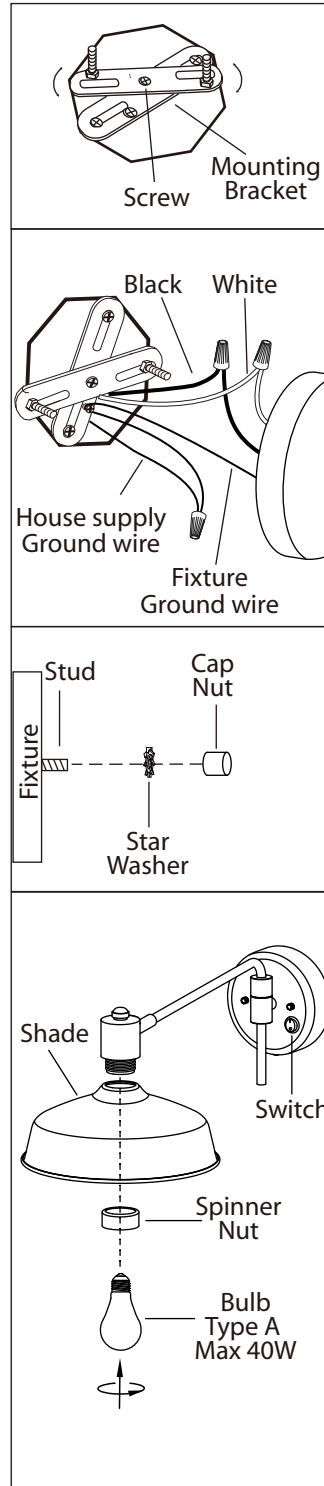
1. Remove the back plate from the fixture by unscrewing cap nuts and star washers.

2. Use a pair of sharp scissors to cut the cord. Strip 7mm from the 6" cord.

3. Use the pliers to remove the protective ring.

4. Fill the outlet hole by the hex nut and screw.

5. Loosen "B". Adjust stud to desired length and lock in place with "B". Mount the mounting bracket to electrical box using electrical box screws. Make sure the studs on the mounting bracket are facing out from the electrical box.



6. Position mounting bracket so that the fixture will be hung properly once it is mounted to the ceiling. Tighten the screw to hold in place.

7. Firmly attach the fixture ground wire (bare copper) to the mounting bracket with the ground screw (by wrapping around the ground screw) and then connect it to the house supply ground wire with a wire nut. Connect black wire from fixture to black wire in outlet box and connect the white wire from fixture to white wire in electrical box.

8. Once wire connections are completed, carefully tuck wires and wire nuts into the electrical box making sure no bare wire (on the black and white) is visible at the wire nuts.

9. Position fixture over studs on mounting bracket assembly. Secure fixture in place with star washers and cap nuts.

10. Remove spinner nut from socket. Position shade on lamp and secure with spinner nut.

11. Install proper bulb type and wattage (not included).

## BESOIN D'AIDE?

Écrivez-nous ou appelez nous d'abord

Notre équipe de service est prêt à répondre à vos questions...

1-800-265-1833 (Anglais) / 1-800-567-2513 (Français)

Au Canada - ressaiescanada@canarmna.ca - Aux États-Unis - ressaiesusa@canarmna.ca

Lundi - Vendredi  
8 AM - 5 PM E.S.T.



INSTRUCTIONS CONCERNANT LE RISQUE  
D'INCENDIES OU LES DOMMAGES CORPORELS  
LISEZ TOUTES LES INSTRUCTIONS

## INSTRUCTIONS DE SÛRETÉ IMPORTANTES GARDEZ CES INSTRUCTIONS

### OUTILS ET MATERIAUX REQUIS:



Tournevis A  
Phillips



Coupeur De Fils



Pinces



Clef

Fournitures  
électriques telles  
que prescrites  
par les normes  
locales

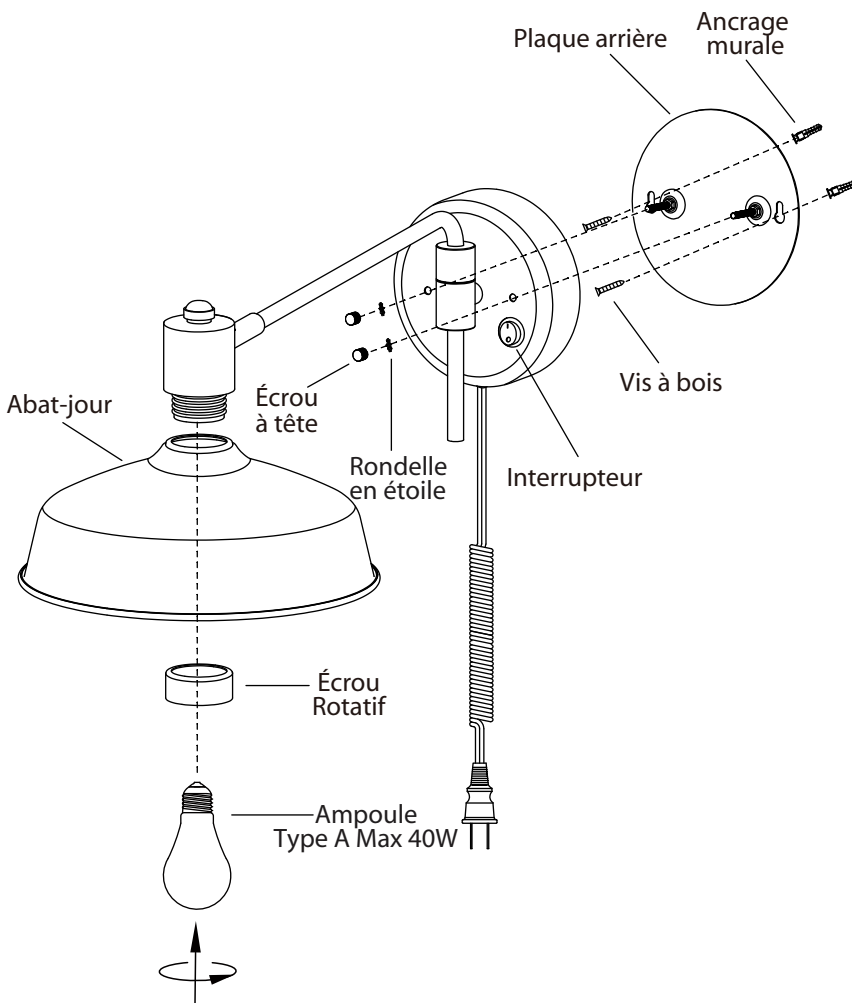
### MISE EN GARDE:

1. FERMER LE COURANT AU DISJONCTEUR AVANT DE DÉBUTER L'INSTALLATION DE LA FIXTURE.
2. CE PRODUIT DOIT ÊTRE INSTALLÉ SELON LE CODE D'INSTALLATION PERTINENT, PAR UNE PERSONNE QUI CONNAIT BIEN LE PRODUIT ET SON FONCTIONNEMENT AINSI QUE LES RISQUES INHÉRENTS.
3. POUR STYLE #2- BRANCHER LES FILS DE LA MISE A TERRE (CUIVRE NU OU VERT) DE VOTRE LUMINAIRE AU FIL DE LA MISE À TERRE (CUIVRE NU OU VERT) OU VIS DE LA MISE À TERRE DANS LA BOÎTE ÉLECTRIQUE.
4. POUR NETTOYER LE LUMINAIRE, L'ÉTEINDRE, ATTENDRE QU'IL SOIT FROID, PUIS LE NETTOYER AVEC LINGE PROPRE ET DOUX.

N.B.: Peut différer de illustration.

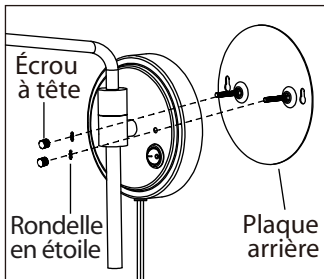
### INSTALLATION:

N.B.: Vérifiez quel genre de ferrure de montage est inclus dans votre fixture et suivez les instructions appropriés.



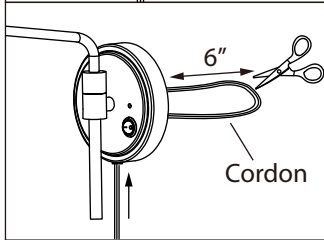
### Style #1 - Cord et fiche

1. Débranchez la plaque arrière avec l'aide des rondelles étoilées et les écrous à tête.
2. Placer le luminaire afin de déterminer l'emplacement des vis; insérer des vis à bois (une de chaque côté) dans les solives de bois ou des ancrés muraux en plastique accompagnés des vis à bois dans le placoplâtre. Installer la plaque arrière préassemblée au mur à l'aide des trous en clé situés au dos de la plaque. Serrer en place à l'aide des vis à bois.
3. Poser le luminaire à la plaque arrière à l'aide des rondelles étoilées et des écrous à tête.
4. Retirez l'écrou rotatif de la douille. Positionnez l'abat-jour sur la lampe et fixez-le solidement avec l'écrou rotatif.
5. Posez l'ampoule de type et de wattage requis (en sus).

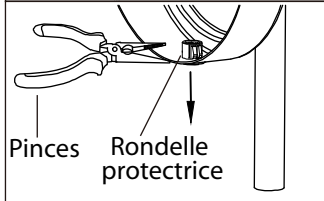


## Style #2- Câblez

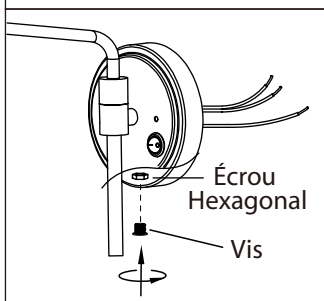
1. Débranchez la plaque arrière avec l'aide des rondelles étoilées et les écrous à tête.



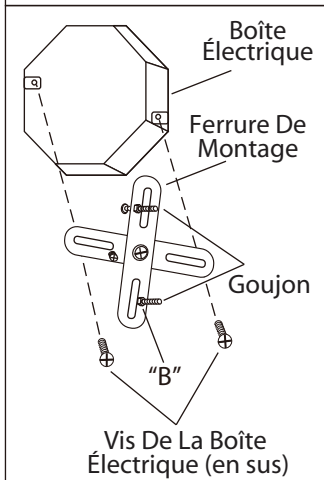
2. Utilisez une paire de ciseaux pointus pour couper le cordon. Dégainez 7mm du cordon de 6\"/>



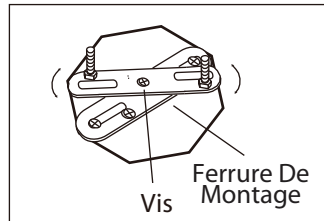
3. Use the pliers to remove the protective ring.



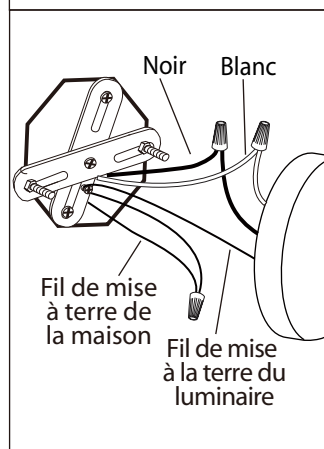
4. Remplissez le trou de sortie par l'écrou hexagonal et la vis.



5. Dévissez l'écrou B. Ajustez le poteau à la longueur désirée et barrez en place avec cet écrou. Posez la ferrure d'installation à la boîte de sortie électrique à l'aide des vis de la boîte (en sus). Assurez-vous que les goujons de la ferrure d'installation font face vers l'extérieur de la boîte électrique.

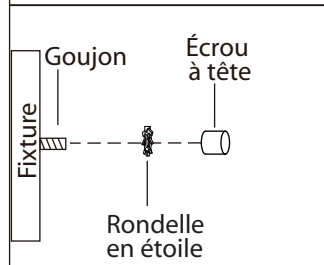


6. Placez la ferrure d'installation de façon à ce que le luminaire soit placé correctement lorsqu'il sera posé au plafond. Serrez la vis pour retenir la ferrure en place.

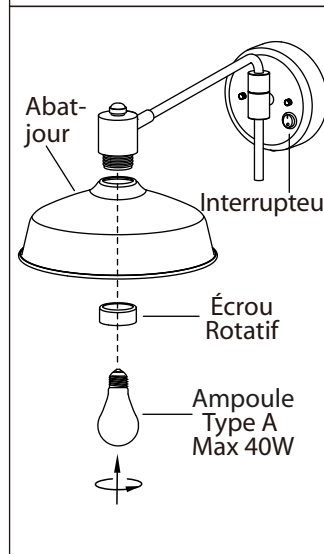


7. Vissez fermement le fil de la mise à terre (cuivre nu) sur le luminaire à la vis de mise à terre sur la ferrure de montage (en le tournant tout autour de la vis de mise à terre) puis en le branchant au fil de mise à terre de la maison avec une marrette. Posez le fil noir de la boîte électrique au deux fils noir de la fixture. Posez le fil blanc de la boîte électrique au deux fils blanc de la fixture.

8. Une fois les connexions terminées, poussez soigneusement les fils et les marrettes dans la boîte électrique en vous assurant qu'aucun fil dénudé (sur les fils noirs et blancs) est visible des marrettes.



9. Placer le luminaire sur les goujons sur la ferrure de montage. Serrez le luminaire en place à l'aide des écrous étoilés et les écrous à capuchon.



10. Retirez l'écrou rotatif de la douille. Positionnez l'abat-jour sur la lampe et fixez-le solidement avec l'écrou rotatif.

11. Posez l'ampoule de type et de wattage requis (en sus).