

NEED HELP?
Call or Email us first

Our service team is ready to answer your questions...
1-800-265-1833 (English) / 1-800-567-2513 (French)
IN CANADA - ressalescanada@canarmna.ca - IN USA - ressalesusa@canarmna.ca

Monday – Friday
8 AM - 5 PM EST.



INSTRUCTIONS PERTAINING TO RISK OF FIRE OR INJURY TO PERSONS
READ ALL INSTRUCTIONS

IMPORTANT SAFETY INSTRUCTIONS

SAVE THESE INSTRUCTIONS

TOOLS AND MATERIALS REQUIRED:



Phillips Screwdriver



Wire Cutters



Pliers



Wrench

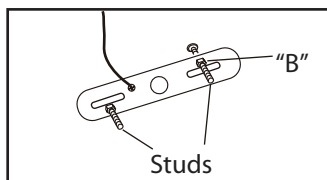
Wiring supplies as required by local electrical code

SAFETY PRECAUTIONS:

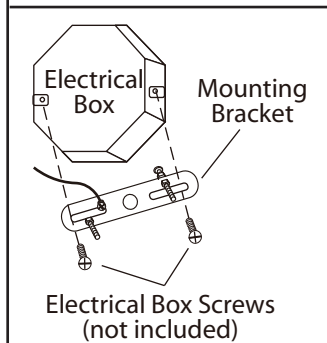
1. TURN OFF ELECTRICAL POWER BEFORE STARTING INSTALLATION OF LIGHT FIXTURE.
2. THIS PRODUCT MUST BE INSTALLED IN ACCORDANCE WITH THE APPLICABLE INSTALLATION CODE BY A PERSON FAMILIAR WITH THE CONSTRUCTION AND OPERATION OF THE PRODUCT AND THE HAZARDS INVOLVED.
3. CONNECT THE GROUND WIRES (BARE COPPER OR GREEN) FROM YOUR FIXTURE TO THE GROUND WIRE (BARE COPPER OR GREEN) OR GROUND SCREW IN THE ELECTRICAL BOX.
4. TO CLEAN THE FIXTURE, TURN OFF THE POWER, WAIT FOR IT TO COOL, AND WIPE THE FIXTURE WITH A CLEAN, SOFT CLOTH.

NOTE: Product may not look exactly as shown in figures.

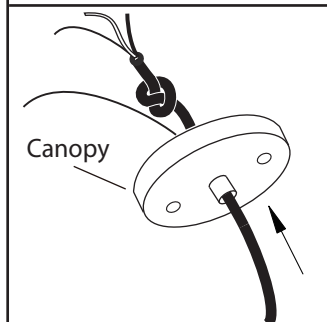
INSTALLATION:



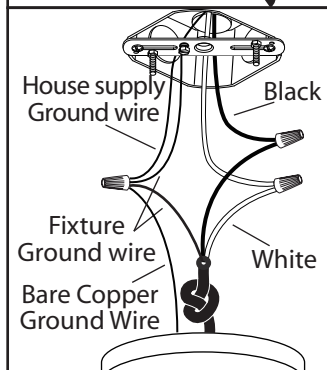
1. Loosen "B". Adjust stud to desired length and lock in place with "B".



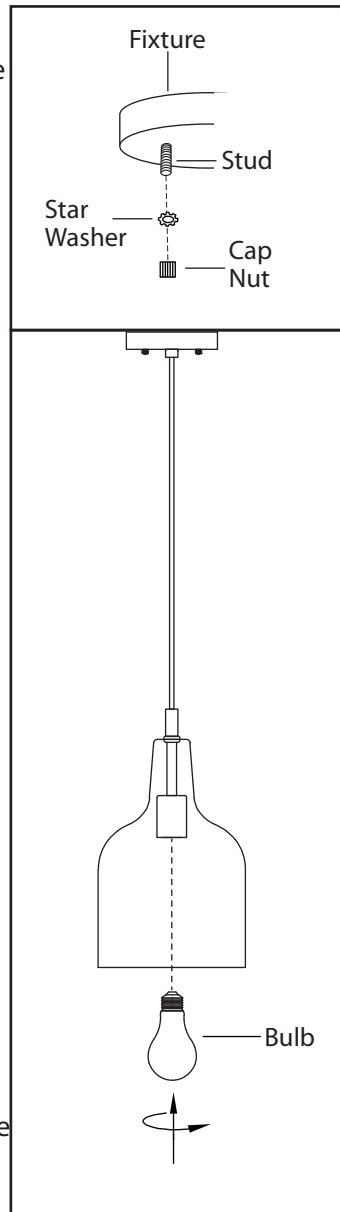
2. Mount the mounting bracket to electrical box using electrical box screws (not included). Make sure the studs on the mounting bracket are facing out from the electrical box.



3. Adjusting the length of flexible cord. For safety, do not release the knot inside canopy.



4. Connect the ground wires (bare copper or green) from your fixture to the ground wire (bare copper or green) or ground screw in the electrical box. Connect the black wire from the fixture to the black wire in the electrical box and connect the white wire from the fixture to the white wire in the electrical box.



5. Once wire connections are completed, carefully tuck wires and wire nuts into the electrical box making sure no bare wire (on the black and white) is visible at the wire nuts.

6. Install the light fixture to the ceiling by aligning the holes in the fixture with the studs on the mounting bracket. Secure fixture in place with star washers and cap nuts.

7. Install proper bulb type and wattage (not included).

BESOIN D'AIDE?
Écrivez-nous ou appelez nous d'abord

Notre équipe de service est prêt à répondre à vos questions...
1-800-265-1833 (Anglais) / 1-800-567-2513 (Français)
Au Canada - ressalesscanada@canarmna.ca - Aux États-Unis - ressalessusa@canarmna.ca

Lundi – Vendredi
8 AM – 5 PM E.S.T.



INSTRUCTIONS CONCERNANT LE RISQUE
D'INCENDIES OU LES DOMMAGES CORPORELS
LISEZ TOUTES LES INSTRUCTIONS

INSTRUCTIONS DE SÛRETÉ IMPORTANTES GARDEZ CES INSTRUCTIONS

OUTILS ET MATERIAUX REQUIS:



Tournevis A
Phillips



Coupeur De Fils



Pincés



Clef

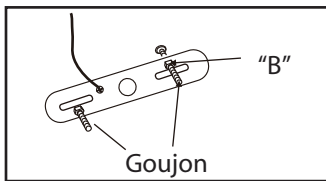
Fournitures
électriques telles
que prescrites
par les normes
locales

MISE EN GARDE:

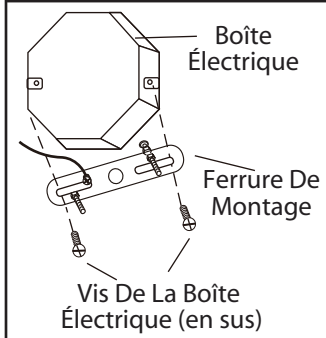
1. FERMER LE COURANT AU DISJONCTEUR AVANT DE DÉBUTER L'INSTALLATION DE LA FIXTURE.
2. CE PRODUIT DOIT ÊTRE INSTALLÉ SELON LE CODE D'INSTALLATION PERTINENT, PAR UNE PERSONNE QUI CONNAIT BIEN LE PRODUIT ET SON FONCTIONNEMENT AINSI QUE LES RISQUES INHÉRENTS.
3. BRANCHER LES FILS DE LA MISE A TERRE (CUIVRE NU OU VERT) DE VOTRE LUMINAIRE AU FIL DE LA MISE À TERRE (CUIVRE NU OU VERT) OU VIS DE LA MISE À TERRE DANS LA BOÎTE ÉLECTRIQUE.
4. POUR NETTOYER LE LUMINAIRE, L'ÉTEINDRE, ATTENDRE QU'IL SOIT FROID, PUIS LE NETTOYER AVEC LINGE PROPRE ET DOUX.

N.B.: Peut différer de illustration.

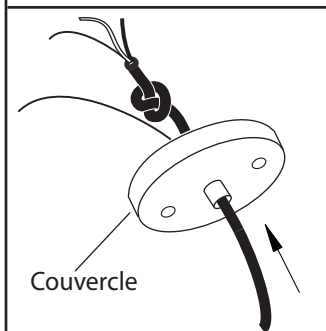
INSTALLATION:



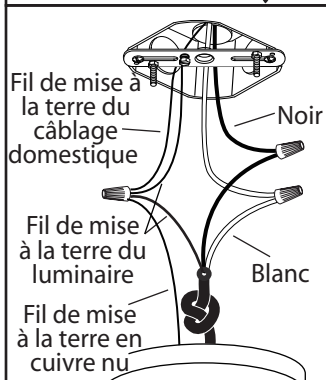
1. Dévissez l'écrou B. Ajustez le poteau à la longueur désirée et barrez en place avec cet écrou.



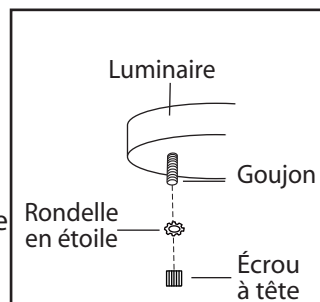
2. Posez la ferrure de montage à la boîte électrique à l'aide des vis de la boîte électrique (en sus). Assurez-vous que les goujons de la ferrure d'installation font face vers l'extérieur de la boîte électrique.



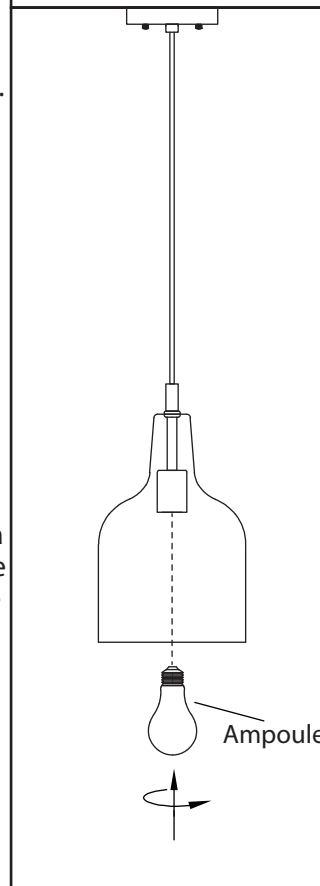
3. Ajuster la longueur du cordon flexible. Par précaution, ne défaites pas le noeud à l'intérieur du anopé.



4. Branchez les fils de la mise a terre (cuivre nu ou vert) de votre montage au fil de la mise a terre (cuivre nu ou vert) ou vis de la mise a terre dans la boîte électrique. Posez le fil noir de la fixture au fil noir dans la boîte électrique et posez le fil blanc de la fixture au fil blanc dans la boîte.



5. Une fois les connexions de fils terminées, insérez soigneusement les fils et les capuchons de connexion dans la boîte électrique en vous assurant qu'il n'y a aucun filament nu (sur le fil blanc et le fil noir) visible au niveau des capuchons de connexion.



6. Posez le luminaire au plafond en alignant le trou (s) du lustre avec les boulons sur la ferrure de montage. Serrez le luminaire en place à l'aide des écrous étoilés et les écrous à capuchon.

7. Posez l'ampoule de type et de wattage requis (en sus).