

**NEED HELP?**  
Call or Email us first

Our service team is ready to answer your questions...  
1-800-265-1833 (English) / 1-800-567-2513 (French)  
IN CANADA - ressalesscanada@canarmna.ca - IN USA - ressalessusa@canarmna.ca

Monday – Friday  
8 AM - 5 PM EST.



INSTRUCTIONS PERTAINING TO RISK OF FIRE OR INJURY TO PERSONS

READ ALL INSTRUCTIONS

**IMPORTANT SAFETY INSTRUCTIONS**  
SAVE THESE INSTRUCTIONS

**TOOLS AND MATERIALS REQUIRED:**



Phillips Screwdriver



Wire Cutters



Pliers



Wrench

Wiring supplies as required by local electrical code

**SAFETY PRECAUTIONS:**

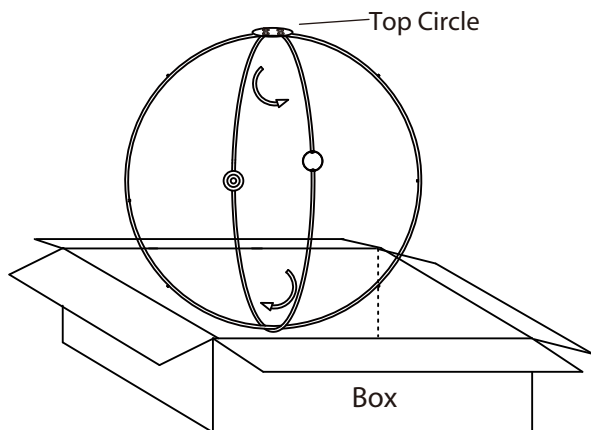
1. TURN OFF ELECTRICAL POWER BEFORE STARTING INSTALLATION OF LIGHT FIXTURE.
2. THIS PRODUCT MUST BE INSTALLED IN ACCORDANCE WITH THE APPLICABLE INSTALLATION CODE BY A PERSON FAMILIAR WITH THE CONSTRUCTION AND OPERATION OF THE PRODUCT AND THE HAZARDS INVOLVED.
3. CONNECT THE GROUND WIRES (BARE COPPER OR GREEN) FROM YOUR FIXTURE TO THE GROUND WIRE (BARE COPPER OR GREEN) OR GROUND SCREW IN THE ELECTRICAL BOX.
4. TO CLEAN THE FIXTURE, TURN OFF THE POWER, WAIT FOR IT TO COOL, AND WIPE THE FIXTURE WITH A CLEAN, SOFT CLOTH.

**NOTE:** Product may not look exactly as shown in figures.

**INSTALLATION:**

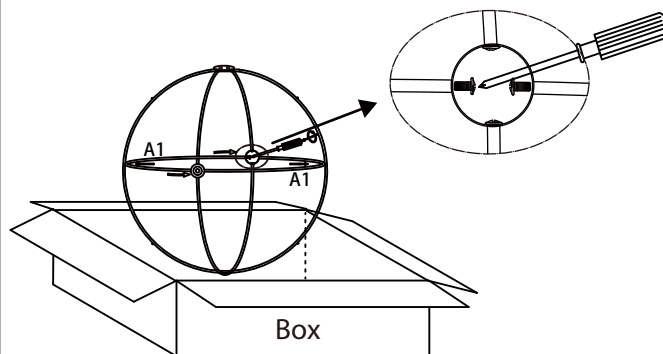
**Step 1**

Remove the fixture from the box. Use the small box to hold the fixture. Spread the rings evenly.



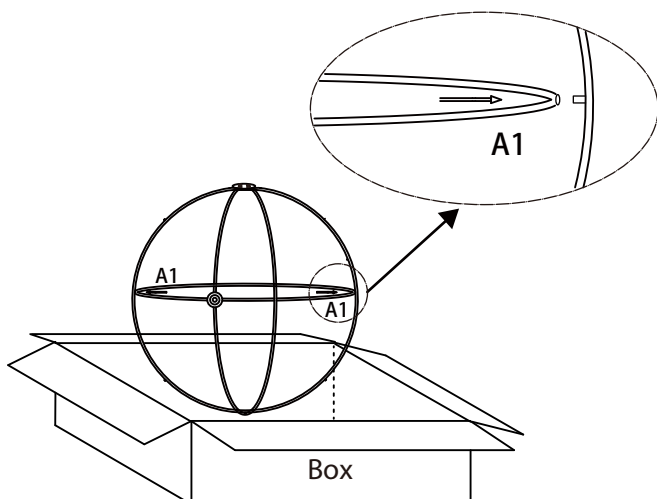
**Step 2**

Install 2pcs of "A1" to the fixture by tightening the screws.



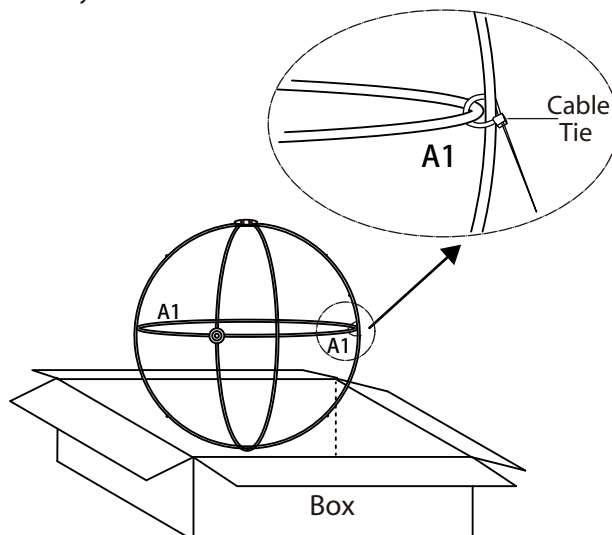
**Step 3**

Position the tab to the hole on the ring.



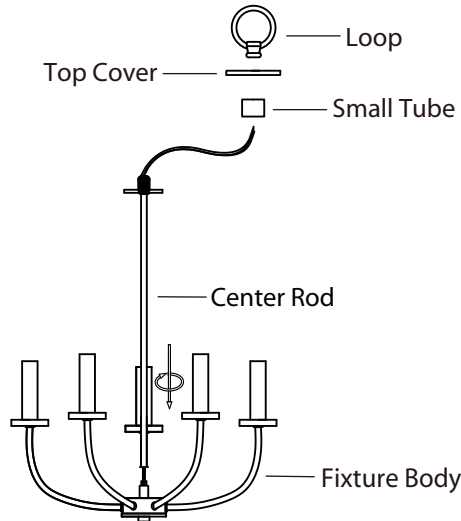
**Step 4**

Use the cable tie supplied to hold the 2 joints temporarily for easy installation.



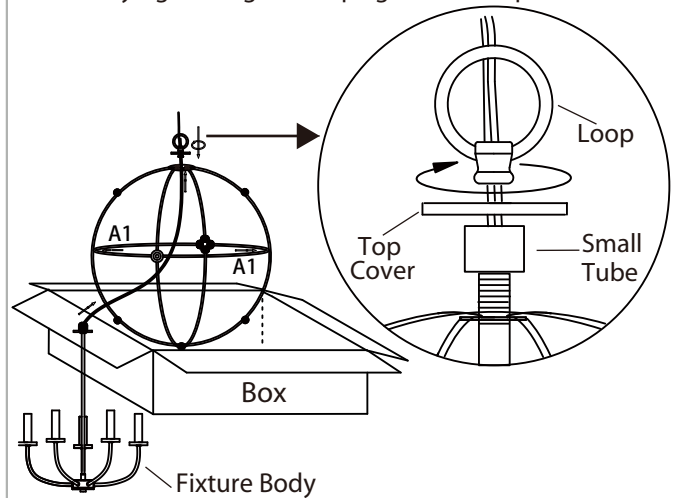
### Step 5

Remove the loop, top cover and small tube from fixture body. Screw the centre rod to the fixture body.



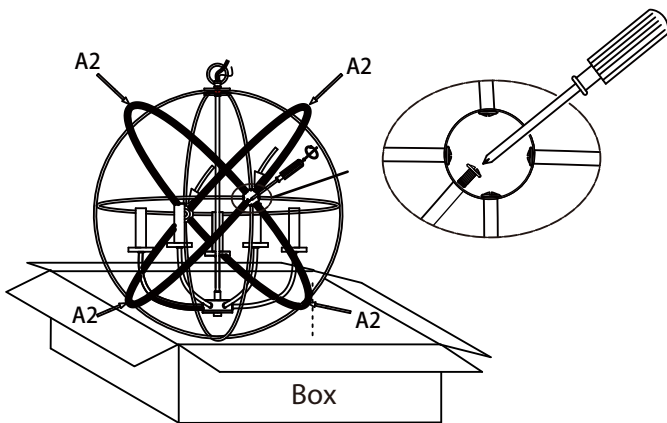
### Step 6

Route the cord through the top circle. Place the small tube and top cover in place. Slightly slide the fixture body into the fixture. Install the fixture body to the fixture by tightening the loop against the top cover.



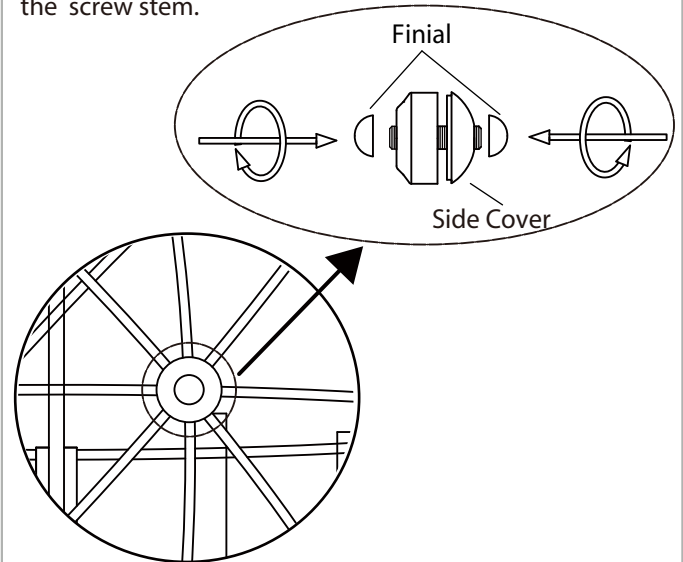
### Step 7

Install 4pcs of "A2" in place by tightening the screws.



### Step 8

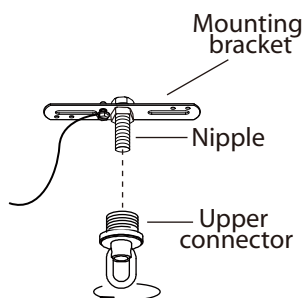
Install the side cover by tightening the 2 finials against the screw stem.



### Step 9

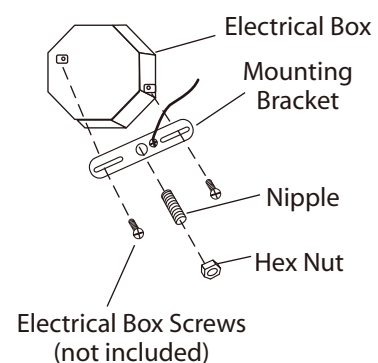
Determine the height that you would like to hang your fixture. Trim the cord and chain. Allow 10" of extra wiring for the electrical box connections.

Loosen the upper connector from nipple.

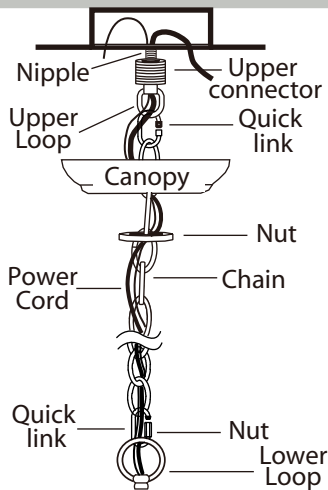


### Step 10

Attach the mounting bracket to the electrical box using electrical box screws (not included). Attach the nipple to the mounting bracket and adjust until it will clear the canopy when assembled (Place the canopy over the nipple and tighten the upper connector onto the nipple until snug. The upper connector should hold the canopy snug to the ceiling). Lock the nipple in the correct position using the hex nut.



### Step 11



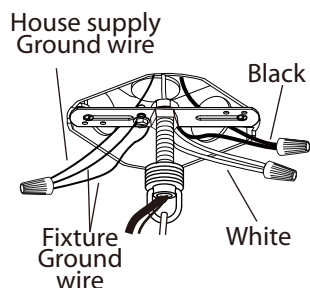
Connect the chain to the lower loop and the upper loop on the upper connector using the two quick link.

#### Seal the opening on the quick link by screwing the nut.

Loosen the nut on the upper connector and slide it down the chain towards the lower loop. Slide the canopy down the chain towards the lower loop. Feed the wire through nut, canopy, the upper connector and onto the nipple. Tighten the upper connector onto the nipple.

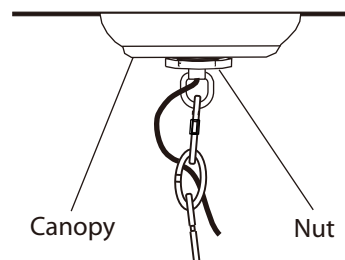
### Step 12

Connect the ground wires (bare copper or green) from your fixture to the ground wire (bare copper or green) or ground screw in the electrical box. Connect the black wire (or wire marked "SPT-1") from the fixture to the black wire in the electrical box and connect the white wire (or the wire with ribbed side) from the fixture to the white wire in the electrical box.



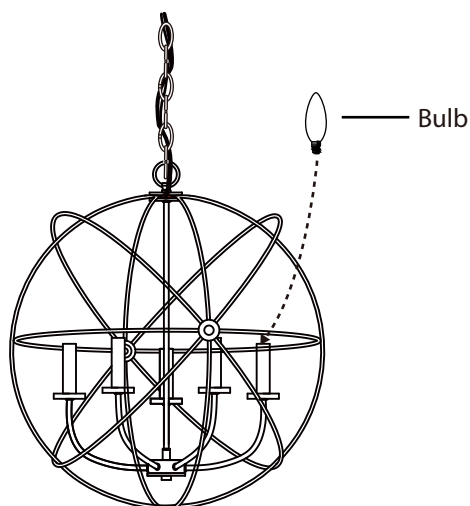
### Step 13

Once connections of wires are completed, carefully tuck wires and wire nuts into the outlet box making sure no bare wire (on the black and white) is visible at the wire nuts. Slide canopy into position and tighten in place by nut into position.



### Step 14

Install proper bulb type and wattage (not included). Remove the 2 cable ties tightened in Step 2.



**BESOIN D'AIDE?**  
Écrivez-nous ou appelez nous d'abord

Notre équipe de service est prêt à répondre à vos questions...  
1-800-265-1833 (Anglais) / 1-800-567-2513 (Français)  
Au Canada - ressalesscanada@canarmna.ca - Aux États-Unis - ressalessusa@canarmna.ca

Lundi - Vendredi  
8 AM - 5 PM E.S.T.



INSTRUCTIONS CONCERNANT LE RISQUE  
D'INCENDIES OU LES DOMMAGES CORPORELS  
LISEZ TOUTES LES INSTRUCTIONS

## INSTRUCTIONS DE SÛRETÉ IMPORTANTES GARDEZ CES INSTRUCTIONS

### OUTILS ET MATERIAUX REQUIS:



Tournevis  
Phillips



Coupeur De Fils



Pincés



Clef

Fournitures  
électriques telles  
que prescrites  
par les normes  
locales

### MISE EN GARDE:

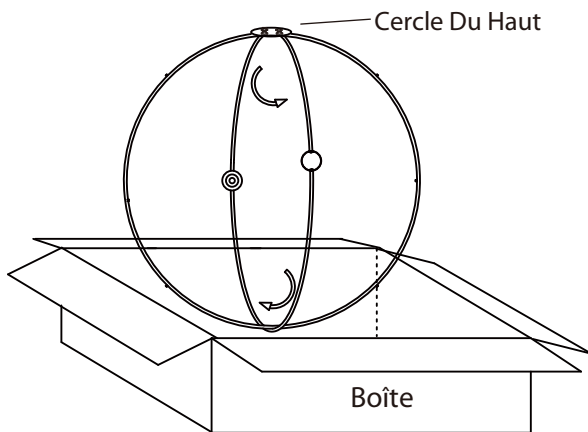
1. FERMER LE COURANT AU DISJONCTEUR AVANT DE DÉBUTER L'INSTALLATION DE LA FIXTURE.
2. CE PRODUIT DOIT ÊTRE INSTALLÉ SELON LE CODE D'INSTALLATION PERTINENT, PAR UNE PERSONNE QUI CONNAIT BIEN LE PRODUIT ET SON FONCTIONNEMENT AINSI QUE LES RISQUES INHÉRENTS.
3. BRANCHER LES FILS DE LA MISE A TERRE (CUIVRE NU OU VERT) DE VOTRE LUMINAIRE AU FIL DE LA MISE À TERRE (CUIVRE NU OU VERT) OU VIS DE LA MISE À TERRE DANS LA BOÎTE ÉLECTRIQUE.
4. POUR NETTOYER LE LUMINAIRE, L'ÉTEINDRE, ATTENDRE QU'IL SOIT FROID, PUIS LE NETTOYER AVEC LINGE PROPRE ET DOUX.

N.B.: Le produit peut différer de l'illustration ci-dessous.

### INSTALLATION:

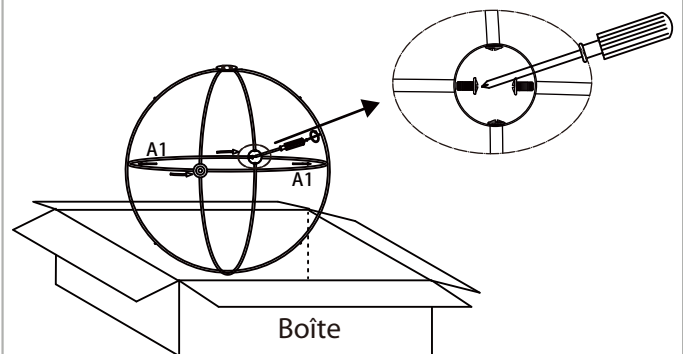
#### Étape 1:

Retirez le lustre de la boîte. Utilisez la petite boîte pour retenir le luminaire. Écartez les anneaux également.



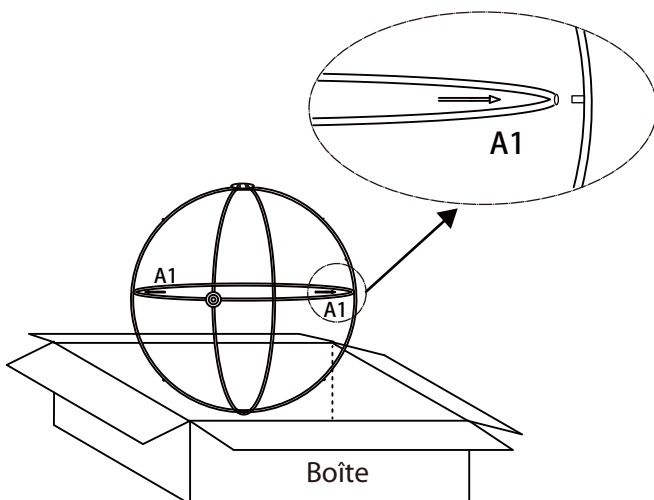
#### Étape 2:

Posez les 2 pièces "A1" au lustre en serrant les vis.



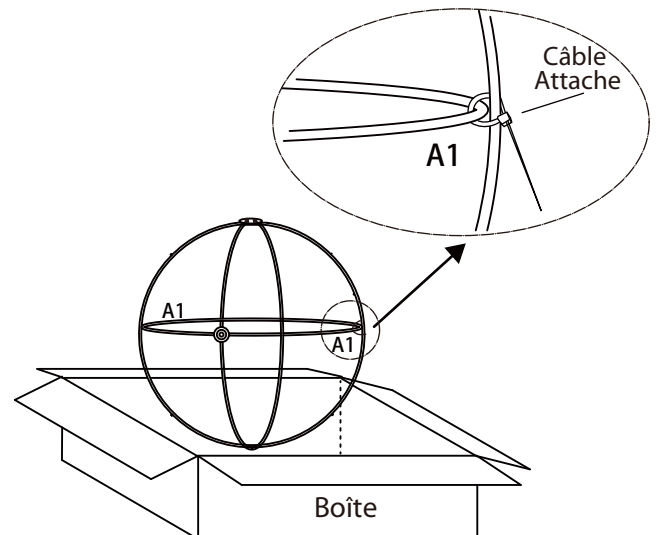
#### Étape 3:

Placez la languette au trou sur l'anneau.



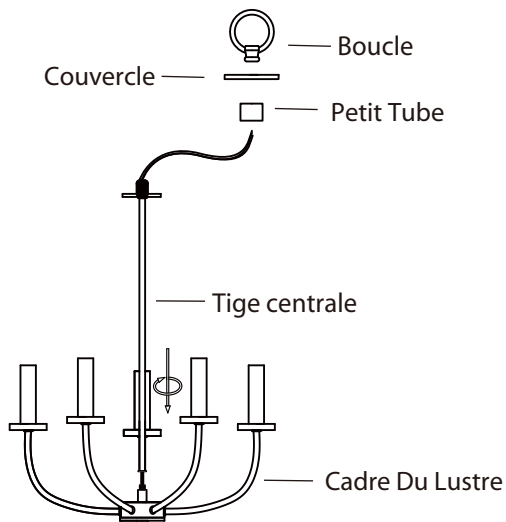
#### Étape 4:

Utilisez le câble attaché inclus pour retenir les 2 joints temporairement for faciliter l'installation.



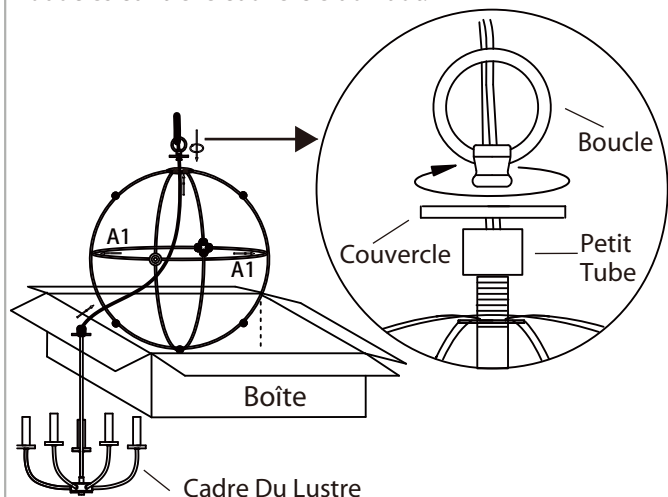
### Étape 5

Retirez la boucle, le couvercle du haut et le petit tube du luminaire. Vissez la tige centrale au lustre.



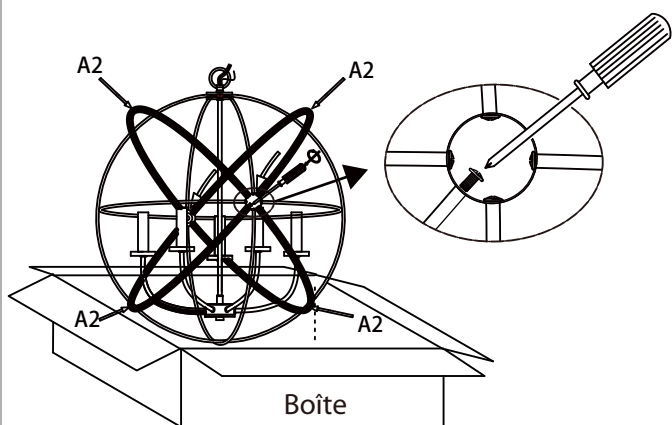
### Étape 6

Faufilez le cordon en travers du cercle du haut. Placez le petit tube et le couvercle du haut en place. Glissez le cadre lustre sur le luminaire. Posez le cadre en serrant les boucles contre le couvercle du haut.



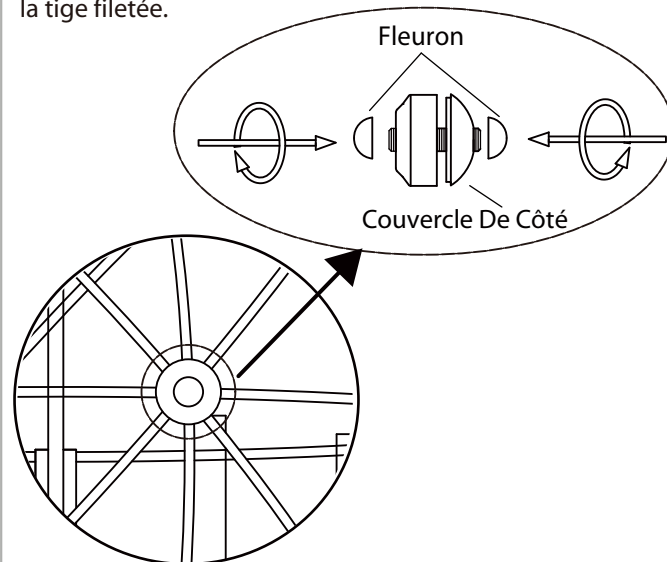
### Étape 7

Posez les 4 pièces de "A2" en place en serrant les vis.



### Étape 8

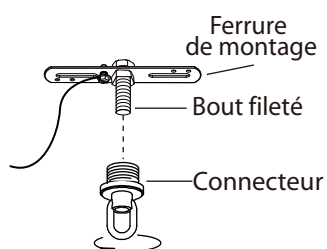
Posez le couvercle de côté en serrant les 2 fleurons contre la tige filetée.



### Étape 9

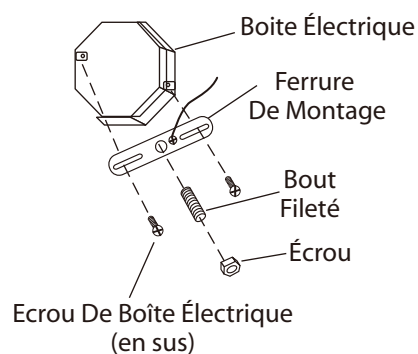
Déterminez la longueur à laquelle vous désirez suspendre votre luminaire. Coupez le cordon et la chaîne. Allouez environ 10" de filage supplémentaire pour les connexions à la boîte électrique.

Dévissez le connecteur du haut du bout fileté.

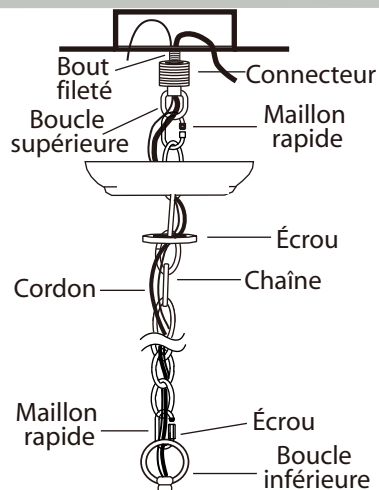


### Étape 10

Attachez le support dans la boîte de sortie en utilisant les vis de la boîte électrique (en sus). Posez le bout fileté à la ferrure de montage et ajustez jusqu'à ce qu'il dépasse la plaque de montage lorsqu'il est assemblé. (Posez la plaque sur le bout fileté et vissez le connecteur supérieur sur le bout jusqu'à ce qu'il soit serré. Le connecteur supérieur devrait tenir la plaque contre le plafond). Barrez le bout fileté à la bonne position en utilisant les écrous laitonnés.



## Étape 11



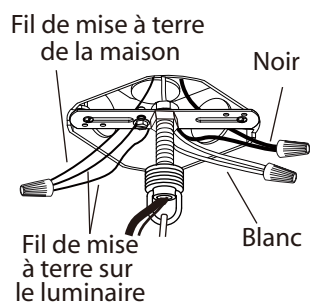
Connectez la chaîne à la boucle inférieure et à la boucle supérieure du connecteur supérieur à l'aide des deux maillons rapides.

### Scellez l'ouverture du maillon rapide en vissant l'écrou.

Desserrez l'écrou du connecteur supérieur et faites-le glisser le long de la chaîne vers la boucle inférieure. Faites glisser le canopé le long de la chaîne vers la boucle inférieure. Faites passer le fil à travers l'écrou, le canopé, le connecteur supérieur et sur le bout fileté. Serrez le connecteur supérieur sur le bout fileté.

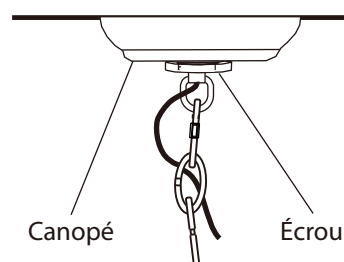
## Étape 12

Brancher les fils de la mise à terre (cuivre nu ou vert) de votre luminaire au fil de la mise à terre (cuivre nu ou vert) ou vis de la mise à terre dans la boîte électrique. Poser le fil noir (ou fil marqué "SPT-1") de la fixture au fil noir dans la boîte électrique et poser le fil blanc (ou le fil rainuré) de la fixture au fil blanc dans la boîte.



## Étape 13

Une fois les connexions terminées, poussez soigneusement les fils et les connecteurs dans la boîte électrique en vous assurant qu'aucun fil dénudé (sur les fils noirs et blancs) est visible des connecteurs. Glissez la plaque en place et serrez en place par l'écrou.



## Étape 14

Posez l'ampoule de style et de wattage requis (en sus). Retirez les 2 câbles attaches pose à l'étape 2.

