

RAPPORT DE SPÉCIFICATIONS DE PRODUIT

NOM DU PROJET: _____

INFORMATION SUPPLÉMENTAIRE: _____

QUANTITÉ REQUISE: _____

NUMÉRO DE PRODUIT: **39987A**

DÉTAILS DU PRODUIT

- **Type de luminaire:** Lampe de plancher
- **Longueur:** 10 3/8" (265 mm)
- **Largeur:** 9 1/2" (240 mm)
- **Hauteur:** 62 3/8" (1585 mm)
- **Poids:** 7.154 lbs. (3.25 kgs.)
- **Puissance en watts (maximum):** 3 x 5.3W
- **Type d'ampoule:** DEL GU10
- **Lumens:** 1140
- **Kelvin:** 3000K
- **Fini:** Noir
- **Abat-jour:** Laiton brossé
- **Matériel:** Acier avec abat-jour en métal
- **Type d'installation:** Alimenter par la prise électrique Interrupteur à pied

QUALIFICATIONS

- c-UL-us et c-ETL-us Liste
- Convient aux emplacements secs

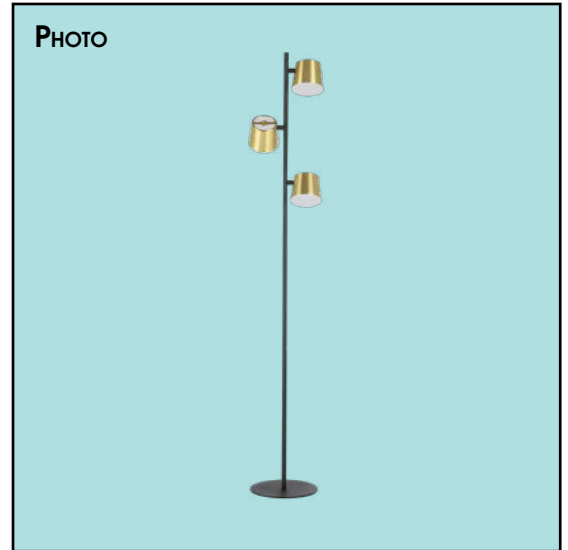
FEUILLES D'INSTRUCTIONS

- Français et anglais inclus

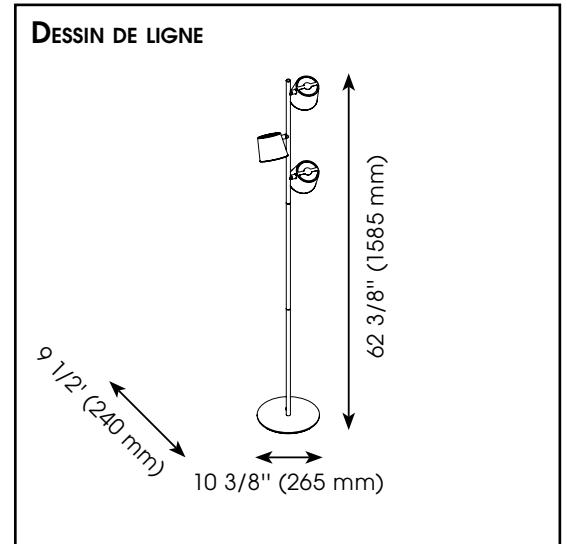
AUTRES INFORMATIONS

- **UPC:** 9008606239399
- **Nom du produit:** Altmira
- **Verre de Remplacement:** N/A

PHOTO



DESSIN DE LIGNE



EGLO Canada



PRODUCT SPECIFICATIONS REPORT

PROJECT NAME: _____

ADDITIONAL INFORMATION: _____

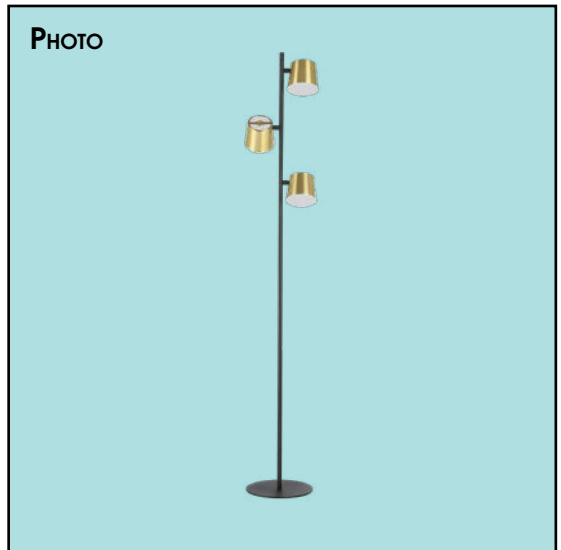
QUANTITY REQUIRED: _____

PRODUCT NUMBER: **39987A**

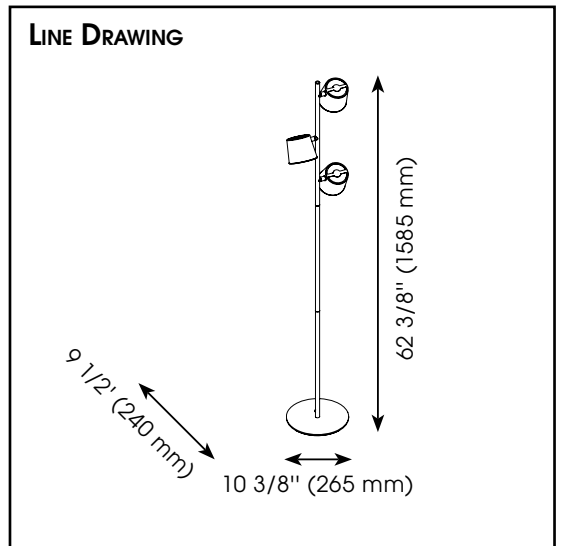
PRODUCT DETAILS

- **Fixture Type:** Floor Lamp
- **Length:** 10 3/8" (265 mm)
- **Width:** 9 1/2" (240 mm)
- **Height:** 62 3/8" (1585 mm)
- **Weight:** 7.154 lbs. (3.25 kgs.)
- **Bulb Wattage** (maximum): 3 x 5.3W
- **Bulb Type:** LED GU10
- **Lumens:** 1140
- **Kelvin:** 3000K
- **Finish:** Black
- **Shade:** Brushed Brass
- **Material:** Steel with Metal Shade
- **Installation Type:** Cord and plug
Pedal Switch

PHOTO



LINE DRAWING



QUALIFICATIONS

- c-UL-us and c-ETL-us Listed
- Suitable for dry and locations

INSTRUCTION SHEETS

- Included in English & French

OTHER INFORMATION

- **UPC:** 9008606239399
- **Series Name:** Altmira
- **Glass Replacement:** N/A

EGLO Canada

20700 route Transcanadienne | Baie-D'Urfé | Quebec | Canada | H9X 4B7 | Tel. 514-457-5483 | Fax 514-457-5487 | E-Mail: info-canada@eglo.com | www.eglo.com

