

# RAPPORT DE SPÉCIFICATIONS DE PRODUIT

NOM DU PROJET: \_\_\_\_\_

INFORMATION SUPPLÉMENTAIRE: \_\_\_\_\_

QUANTITÉ REQUISE: \_\_\_\_\_

NUMÉRO DE PRODUIT: **39985A**

## DÉTAILS DU PRODUIT

- **Type de luminaire:** Luminaire suspendu
- **Longueur:** 45 3/8" (1154 mm)
- **Largeur:** 8 1/4" (211 mm)
- **Hauteur:** 77 3/8" (1964 mm) max.
- **Poids:** 5.170 lbs. (2.35 kgs.)
- **Puissance en watts (maximum):** 4 x 5.3W
- **Type d'ampoule:** DEL GU10
- **Lumens:** 1520
- **Kelvin:** 3000K
- **Fini:** Noir
- **Abat-jour:** Laiton brossé
- **Matériel:** Acier avec abat-jour en métal
- **Type d'installation:** Relié à la boîte électrique

## QUALIFICATIONS

- c-UL-us et c-ETL-us Liste
- Convient aux emplacements secs

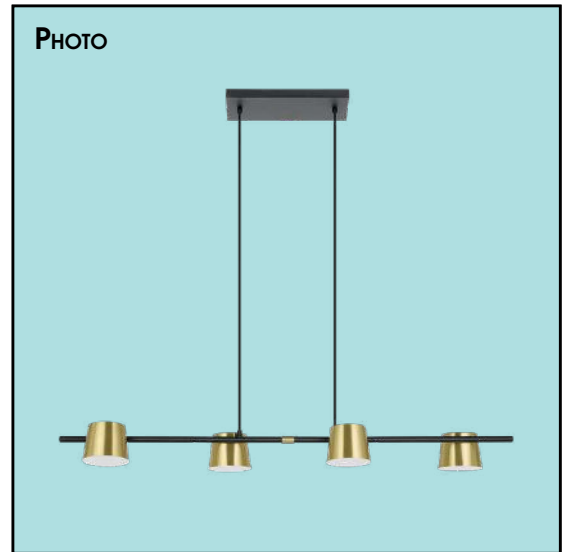
## FEUILLES D'INSTRUCTIONS

- Français et anglais inclus

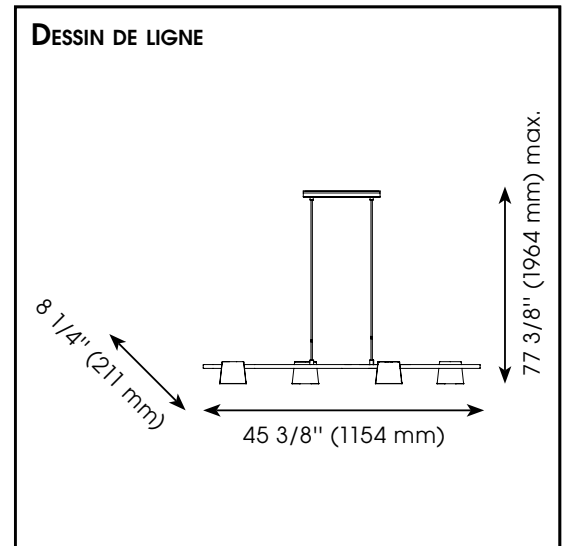
## AUTRES INFORMATIONS

- **UPC:** 9008606240371
- **Nom du produit:** Altmira
- **Verre de Remplacement:** N/A

## PHOTO



## DESSIN DE LIGNE



EGLO Canada



# PRODUCT SPECIFICATIONS REPORT

PROJECT NAME: \_\_\_\_\_

ADDITIONAL INFORMATION: \_\_\_\_\_

QUANTITY REQUIRED: \_\_\_\_\_

PRODUCT NUMBER: **39985A**

## PRODUCT DETAILS

- **Fixture Type:** Suspended Light
- **Length:** 45 3/8" (1154 mm)
- **Width:** 8 1/4" (211 mm)
- **Height:** 77 3/8" (1964 mm) max.
- **Weight:** 5.170 lbs. (2.35 kgs.)
- **Bulb Wattage** (maximum): 4 x 5.3W
- **Bulb Type:** LED GU10
- **Lumens:** 1520
- **Kelvin:** 3000K
- **Finish:** Black
- **Shade:** Brushed Brass
- **Material:** Steel with Metal Shade
- **Installation Type:** Hardwire (Standard 4" Outlet Box)

## QUALIFICATIONS

- c-UL-us and c-ETL-us Listed
- Suitable for dry and locations

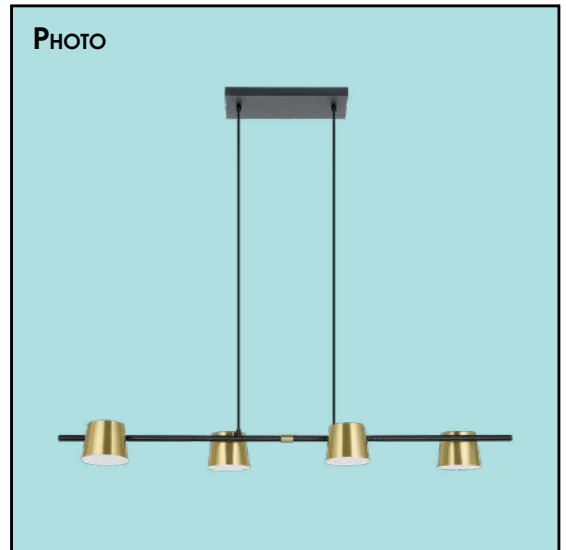
## INSTRUCTION SHEETS

- Included in English & French

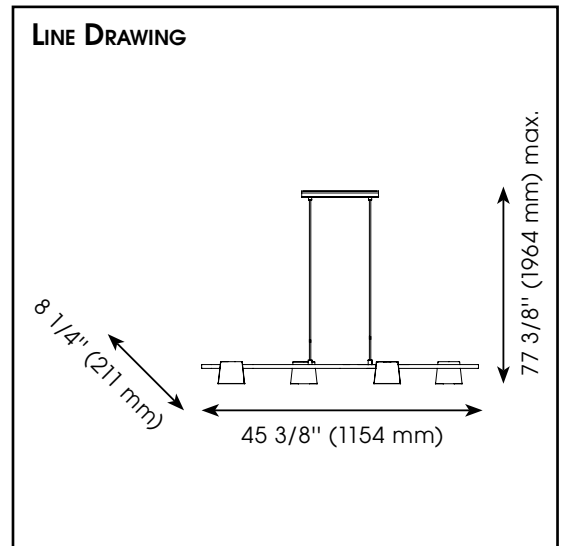
## OTHER INFORMATION

- **UPC:** 9008606240371
- **Series Name:** Altmira
- **Glass Replacement:** N/A

PHOTO



LINE DRAWING



EGLO Canada

20700 route Transcanadienne | Baie-D'Urfé | Québec | Canada | H9X 4B7 | Tel. 514-457-5483 | Fax 514-457-5487 | E-Mail: info-canada@eglo.com | www.eglo.com