

RAPPORT DE SPÉCIFICATIONS DE PRODUIT

NOM DU PROJET: _____

INFORMATION SUPPLÉMENTAIRE: _____

QUANTITÉ REQUISE: _____

NUMÉRO DE PRODUIT: **39918A**

DÉTAILS DU PRODUIT

- **Type de luminaire:** Luminaire suspendu
- **Diamètre:** 6 3/4" (170 mm)
- **Hauteur:** 82 1/2" (2094 mm) max.
- **Canopé:** Ø 4 1/2" (115 mm) x 1" (25mm)
- **Poids:** 1.638 lbs. (0.743 kgs.)
- **Puissance en watts (maximum):** 1 x 40W
- **Type d'ampoule:** E26
- **Fini:** Noir
- **Verre:** Velour noir, or et fumé métallique
- **Matériel:** Acier
- **Type d'installation:** Relié à la boîte électrique

QUALIFICATIONS

- c-UL-us et c-ETL-us Liste
- Convient aux emplacements secs

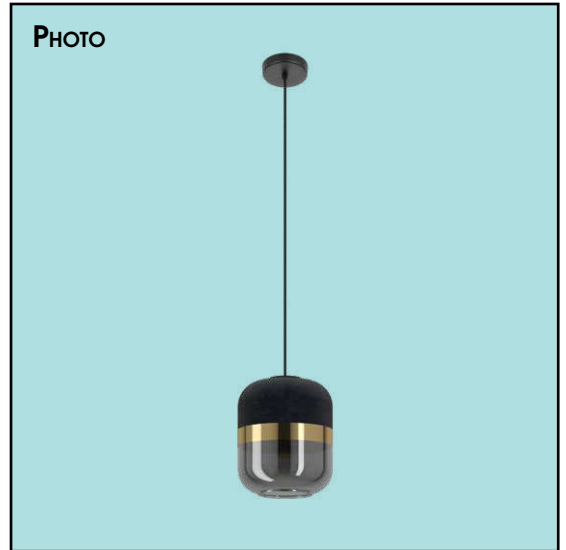
FEUILLES D'INSTRUCTIONS

- Français et anglais inclus

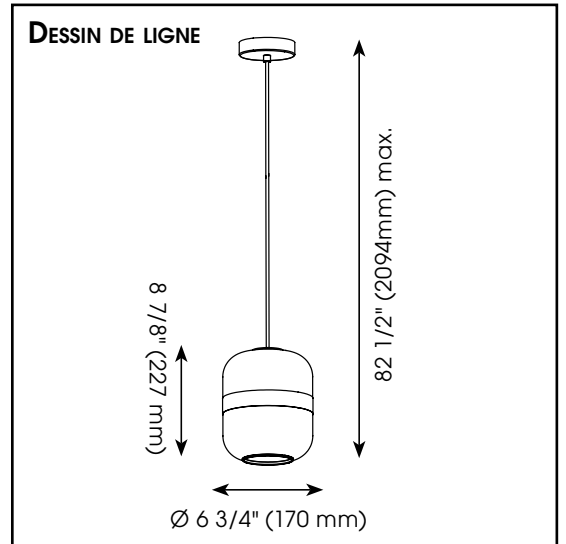
AUTRES INFORMATIONS

- **UPC:** 9008606239856
- **Nom du produit:** Sinsiga
- **Pièces de Remplacement:** N/A

PHOTO



DESSIN DE LIGNE



EGLO Canada

20700 route Transcanadienne | Baie-D'Urfé | Québec | Canada | H9X 4B7 | Tel. 514-457-5483 | Fax 514-457-5487 | E-Mail: info-canada@eglo.com | www.eglo.com



PRODUCT SPECIFICATIONS REPORT

PROJECT NAME: _____

ADDITIONAL INFORMATION: _____

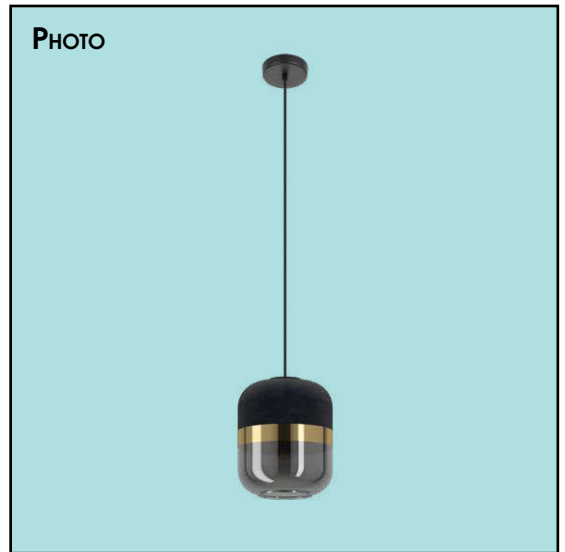
QUANTITY REQUIRED: _____

PRODUCT NUMBER: **39918A**

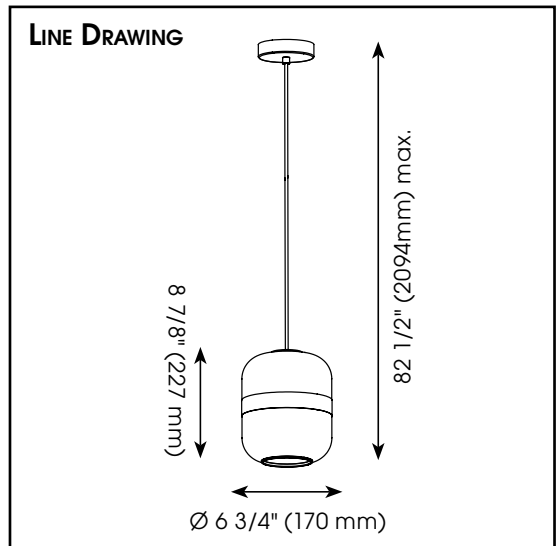
PRODUCT DETAILS

- **Fixture Type:** Suspended Light
- **Diameter:** 6 3/4" (170 mm)
- **Height:** 82 1/2" (2094 mm) max.
- **Canopy:** Ø 4 1/2" (115 mm) x 1" (25mm)
- **Weight:** 1.638 lbs. (0.743 kgs.)
- **Bulb Wattage** (maximum): 1 x 40W
- **Bulb Type:** E26
- **Finish:** Black
- **Glass:** Black Velvet, Gold & Metallic Smoked
- **Material:** Steel
- **Installation Type:** Hardwire (Standard 4" Outlet Box)

PHOTO



LINE DRAWING



QUALIFICATIONS

- c-UL-us and c-ETL-us Listed
- Suitable for dry locations

INSTRUCTION SHEETS

- Included in English & French

OTHER INFORMATION

- **UPC:** 9008606239856
- **Series Name:** Sinsiga
- **Part Replacement:** N/A

EGLO Canada

20700 route Transcanadienne | Baie-D'Urfé | Québec | Canada | H9X 4B7 | Tel. 514-457-5483 | Fax 514-457-5487 | E-Mail: info-canada@eglo.com | www.eglo.com

