

RAPPORT DE SPÉCIFICATIONS DE PRODUIT

NOM DU PROJET: _____

INFORMATION SUPPLÉMENTAIRE: _____

QUANTITÉ REQUISE: _____

NUMÉRO DE PRODUIT: **205302A**

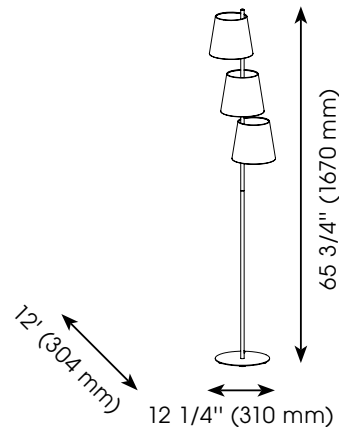
DÉTAILS DU PRODUIT

- **Type de luminaire:** Lampe de plancher
- **Longueur:** 12 1/4" (310 mm)
- **Largeur:** 12" (304 mm)
- **Hauteur:** 65 3/4" (1670 mm)
- **Poids:** 7.253 lbs. (3.29 kgs.)
- **Puissance en watts (maximum):** 3 x 40W
- **Type d'ampoule:** E26
- **Fini:** Laiton brossé
- **Abat-jour:** Tissu noir et laiton
- **Matériel:** Acier avec abat-jour en tissu
- **Type d'installation:** Alimenter par la prise électrique Interrupteur à pied

PHOTO



DESSIN DE LIGNE



QUALIFICATIONS

- c-UL-us et c-ETL-us Liste
- Convient aux emplacements secs

FEUILLES D'INSTRUCTIONS

- Français et anglais inclus

AUTRES INFORMATIONS

- **UPC:** 9008606239870
- **Nom du produit:** Almeida 2
- **Verre de Remplacement:** N/A

EGLO Canada



PRODUCT SPECIFICATIONS REPORT

PROJECT NAME: _____

ADDITIONAL INFORMATION: _____

QUANTITY REQUIRED: _____

PRODUCT NUMBER: 205302A

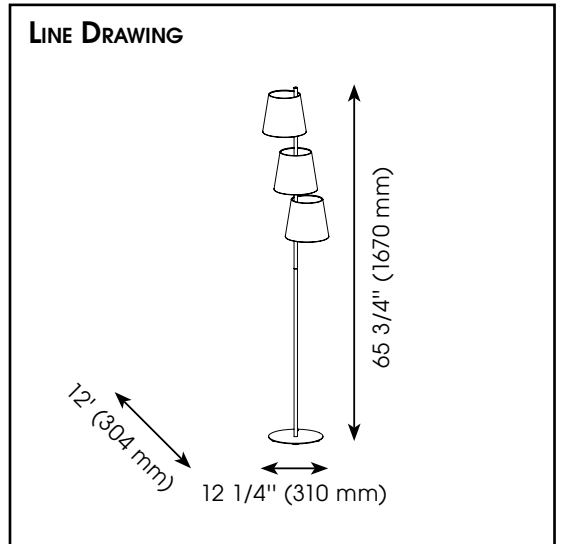
PRODUCT DETAILS

- **Fixture Type:** Floor Lamp
- **Length:** 12 1/4" (310 mm)
- **Width:** 12" (304 mm)
- **Height:** 65 3/4" (1670 mm)
- **Weight:** 7.253 lbs. (3.29 kgs.)
- **Bulb Wattage** (maximum): 3 x 40W
- **Bulb Type:** E26
- **Finish:** Brushed Brass
- **Shade:** Black & Brass Fabric
- **Material:** Steel with Fabric Shade
- **Installation Type:** Cord and plug
Pedal Switch

PHOTO



LINE DRAWING



QUALIFICATIONS

- c-UL-us and c-ETL-us Listed
- Suitable for dry and locations

INSTRUCTION SHEETS

- Included in English & French

OTHER INFORMATION

- **UPC:** 9008606239870
- **Series Name:** Almeida 2
- **Glass Replacement:** N/A

EGLO Canada

