

RAPPORT DE SPÉCIFICATIONS DE PRODUIT

NOM DU PROJET: _____

INFORMATION SUPPLÉMENTAIRE: _____

QUANTITÉ REQUISE: _____

NUMÉRO DE PRODUIT: **205291A**

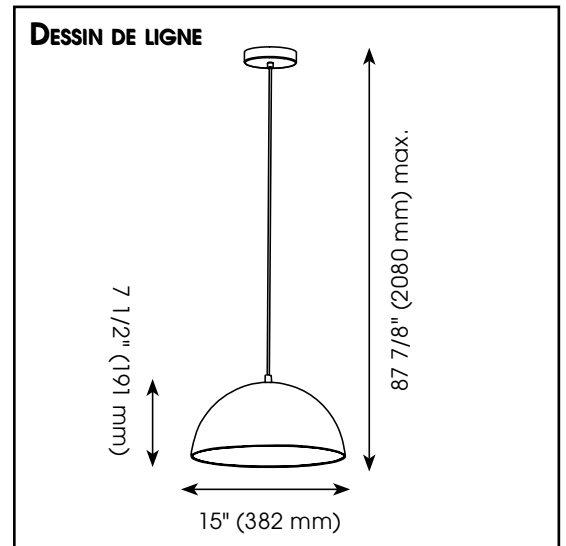
DÉTAILS DU PRODUIT

- **Type de luminaire:** Luminaire suspendu
- **Diamètre:** 15" (382 mm)
- **Hauteur:** 87 7/8" (2080 mm) max.
- **Canopé:** 1" (25 mm) x ø 4 1/2" (115 mm)
- **Poids:** 2.755 lbs. (1.250 kgs.)
- **Puissance en watts (maximum):** 1 x 60W
- **Type d'ampoule:** E26
- **Fini:** Blanc
- **Abat-jour:** Métal blanc
- **Matériel:** Acier
- **Type d'installation:** Relié à la boîte électrique

PHOTO



DESSIN DE LIGNE



QUALIFICATIONS

- c-UL-us et c-ETL-us Liste
- Convient aux emplacements secs

FEUILLES D'INSTRUCTIONS

- Français et anglais inclus

AUTRES INFORMATIONS

- **UPC:** 9008606240326
- **Nom du produit:** Rafaelino
- **Verre de Remplacement:** N/A

EGLO Canada



PRODUCT SPECIFICATIONS REPORT

PROJECT NAME: _____

ADDITIONAL INFORMATION: _____

QUANTITY REQUIRED: _____

PRODUCT NUMBER: **205291A**

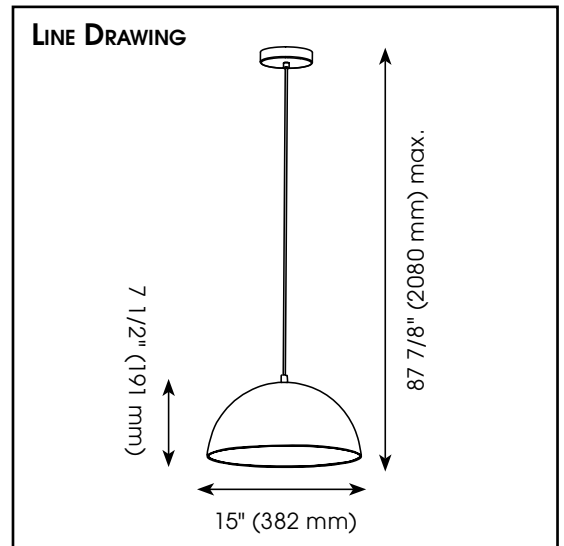
PRODUCT DETAILS

- **Fixture Type:** Hanging Light
- **Diameter:** 15" (382 mm)
- **Height:** 87 7/8" (2080 mm) max.
- **Canopy:** 1" (25 mm) x \varnothing 4 1/2" (115 mm)
- **Weight:** 2.755 lbs. (1.250 kgs.)
- **Bulb Wattage** (maximum): 1 x 60W
- **Bulb Type:** E26
- **Finish:** White
- **Shade:** White Metal
- **Material:** Steel
- **Installation Type:** Hardwire (Standard 4" Outlet Box)

PHOTO



LINE DRAWING



QUALIFICATIONS

- c-UL-us and c-ETL-us Listed
- Suitable for dry and locations

INSTRUCTION SHEETS

- Included in English & French

OTHER INFORMATION

- **UPC:** 9008606240326
- **Series Name:** Rafaelino
- **Glass Replacement:** N/A

EGLO Canada

