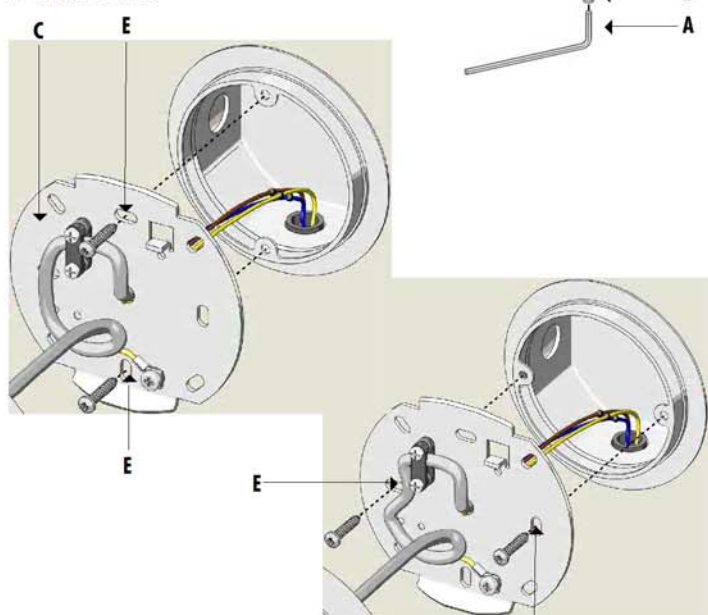
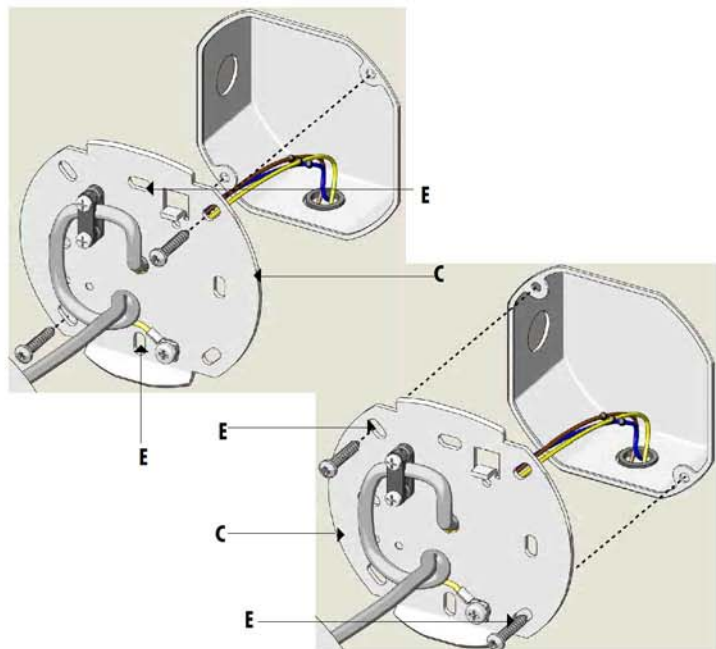




3" PLASTER RING



4" OCTAGONAL JBOX



(F)

## AVIS

Déconnecter la tension de réseau avant toute opération sur l'appareil.

Employer exclusivement les ampoules du type et de la puissance indiqués sur la plaque de l'appareil.

ARTEMIDE S.p.a. décline toute responsabilité pour les produits modifiés sans autorisation préalable.

## INSTRUCTIONS DE MONTAGE

A l'aide de la clé A fournie, desserrer la vis sans tête B. Séparer la plaque C de fixation à la paroi du corps lampe D.

Pour fixer la plaque utiliser les trous comme indiqué dans les figures 1, 2, 3, 4 selon le type de jbox utilisé (3" Plaster ring ou 4" octagonal ring).

Choisir la position de la plaque sur la jbox. Effectuer les connexions électriques, en connectant le câble blanc de l'appareil au câble blanc de la j-box et le câble noir de l'appareil au câble noir de la j-box. Connecter aussi le câble vert de l'appareil au câble de mise à la terre de la j-box.

Fixer la plaque C à la jbox à l'aide des fentes E. Repositionner le corps de la lampe sur la plaque C, et ensuite visser la vis sans tête B.

(EN)

## NOTE

Prior to any work on the fixture always switch off the mains.

Only use bulbs of the type and wattage indicated on the rating plate.

ARTEMIDE S.p.a. not shoulder any responsibilities should products be modified without prior authorisation.

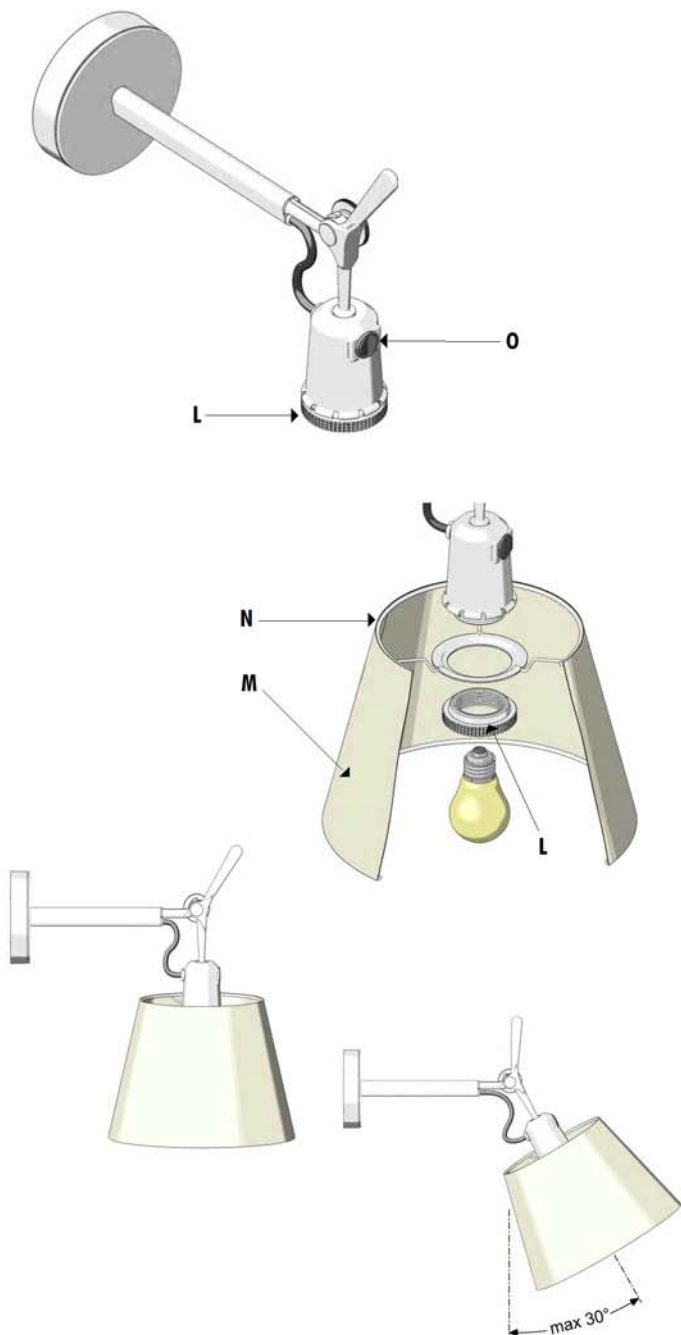
## ASSEMBLY INSTRUCTIONS

By using the supplied wrench A loosen dowel B. Remove plate C from the fitting body D.

To fasten the plate use the holes as indicated in figures 1, 2, 3, 4 according to the type of jbox used (3" Plaster ring or 4" octagonal ring).

Chose the position of the plate on the jbox. Connect the white cable of the fitting to the white cable of the jbox and the black cable to the black cable of the jbox. Moreover, the green cable of the fitting to the ground cable of the jbox.

Fix plate C to the jbox by means of slots E. Reposition the fitting body C, then screw dowel B again.



F

Pour assembler le diffuseur M, dévisser le collier L, positionner le diffuseur M avec le joint N vers la tige et revisser le collier L.  
 Visser l'ampoule.  
 Presser l'interrupteur O pour allumer et éteindre l'appareil.  
 On recommande d'utiliser l'appareil avec le diffuseur en position verticale ou au max. 30° en avant jusqu'à le bloquer.

EN

To assemble diffuser M, unscrew ring nut L, position diffuser M with the joint N located toward the rod and screw ring nut L again.  
 Screw the bulb.  
 Act on switch O to turn the fitting on and off.  
 We recommend using the lamp with the diffuser in vertical position or max. 30° forward until it blocks.

	D. 180	D. 240	D. 320
AMPOULE pour TOLOMEO parete: BULB for TOLOMEO parete:	Max 1x60W Type A	Max 1x100W Type A	Max 1x150W Type G
	1x100W T10	Max 1x100W T10	Max 1x150W T10

Artemide se réserve d'apporter à n'importe quel moment toute modification technique et structurelle qu'on trouve nécessaire pour l'amélioration du produit.  
 Artemide reserves the right to introduce all the technical and structural changes required for the improvement of the product.

**Attention:** la sécurité de l'appareil n'est garantie que si les instructions sont convenablement suivies. Il est donc nécessaire de les conserver.  
**Warning:** this equipment is guaranteed only when used as indicated in these instructions. Therefore they should be kept for future reference.

En cas de réclamation, veuillez citer le numéro  
 In case of complaint, please quote number



cod. Y503001254

**Artemide**  
 via Bergamo, 18  
 20010 Pregnana M.se (MI) - ITALIA  
 tel. 02935181 ca.  
 fax 0293590254 - 93590496  
 sito internet: www.artemide.com  
 P.I. 00846890150

