

### Avis:

Déconnecter la tension de réseau avant toute opération sur l'appareil.

### Attention:

Employer exclusivement les ampoules du type et de la puissance indiquée sur la plaque de l'appareil.

### Instructions de montage.

Tourner dans le sens inverse aux aiguilles d'une montre le corps de l'ampoule **A** pour le séparer du culot **B**. Faire passer les cordons électriques à travers la plaque **D**. Brancher les câbles en connectant le câble blanc de l'appareil au câble blanc de la boîte à mur et le câble noir de l'appareil au câble noir. Brancher le câble vert aussi au conducteur de terre. Fixer le culot **B** à la boîte murale (voir la figure). Placer le corps de l'ampoule **A** sur le culot **B** et le faire tourner dans le sens des aiguilles d'une montre jusqu'au bout pour en assurer l'accrochage.

### Note:

Prior to any work on the fixture always switch off the mains.

### Attention:

Only use bulbs of the type and wattage indicated on the rating plate.

### Assembly instructions.

Turn the lamp body **A** counter-clockwise to divide it from the base **B**. Route the electrical cables through the plate **D**. Make electrical connections by connecting the white wire from the fixture to the white wire from the wall box and the fixture black wire to the black wire. Also connect the green wire to the system ground conductor. Anchor the base **B** to the wall-mounted box, as shown in the figure. Place the lamp body **A** on the base **B** and turn it clockwise until a clicking sound, which confirms it is engaged, is heard.

fig. 2

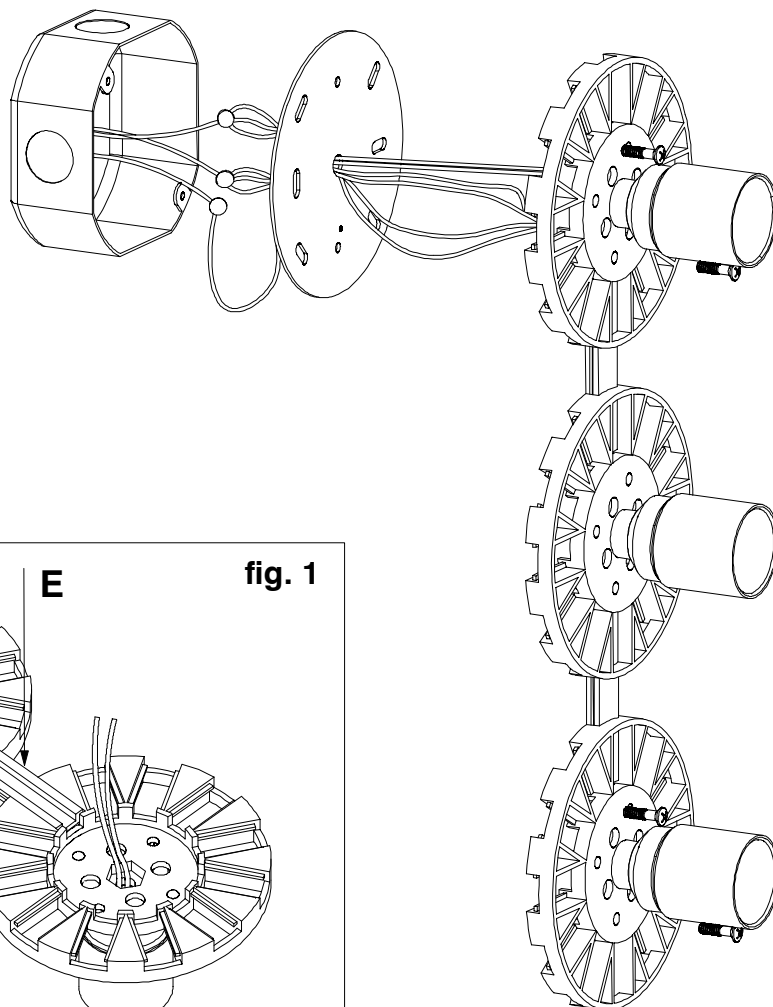
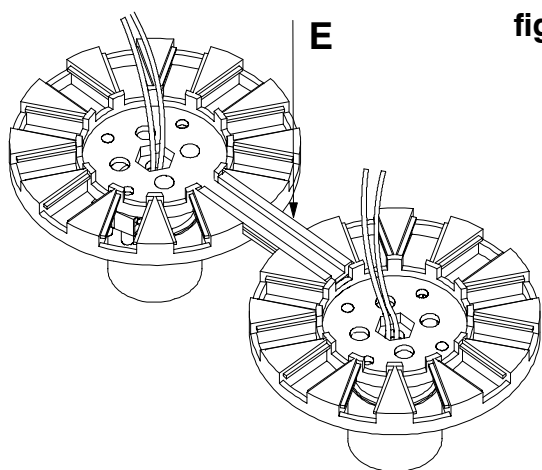


fig. 1



Pour obtenir une double composition TETI, il suffit d'insérer dans les cavités des culots l'élément **E** (voir la figure 1). Pour toutes les compositions (par exemple, la composition indiquée dans la figure 2 tre **TETI**), faire passer les cordons électriques de chaque appareil à l'intérieur de l'élément **E** et les relier aux cordons provenant de la boîte de jonction. Fixer le premier appareil à la boîte de jonction et le dernier appareil au mur. **Attention: composer au maximum 5 TETI par boîte de jonction.**

For a double TETI composition, place the element **E** in the slots of the bases as shown in figure 1. For any arrangements (e.g. the one shown in figure 2, composed of three **TETI** fittings), route the electrical cables of the fittings through the element **E** and connect them with the junction box cables. Anchor the first fitting to the junction box and the last one directly to the wall. **Attention: do not combine more than 5 TETI fittings per junction box.**

**Ampoule:**

Max 1 x 40 W A15 E26

**Bulb:**

Max 1 x 40 W A15 E26

**ARTEMIDE** spa declina toute responsabilité pour les produits modifiés sans autorisation préalable.

**ARTEMIDE** spa not shoulder any responsibilities should products be modified without prior authorisation.

**Attention:** La sécurité de l'appareil n'est garantie que si les instructions sont convenablement suivies. Il est donc nécessaire de les conserver.

**Attention:** This equipment is guaranteed only when used as indicated in these instructions. Therefore they should be kept for future reference.

En cas de réclamation, veuillez citer le numéro  
In case of complaint, please quote number

mod. B cod. Y503000870

**Artemide®**

via Bergamo, 18 - 20010 Pregnana Milanese (Milano) - ITALIA  
tel: 93.51.81 - (a ricerca automatica)  
telefax 02/93.59.02.54 - 93.59.04.96  
sito internet <http://www.ARTEMIDE.COM>  
codice fiscale e partita I.V.A. 00846890150