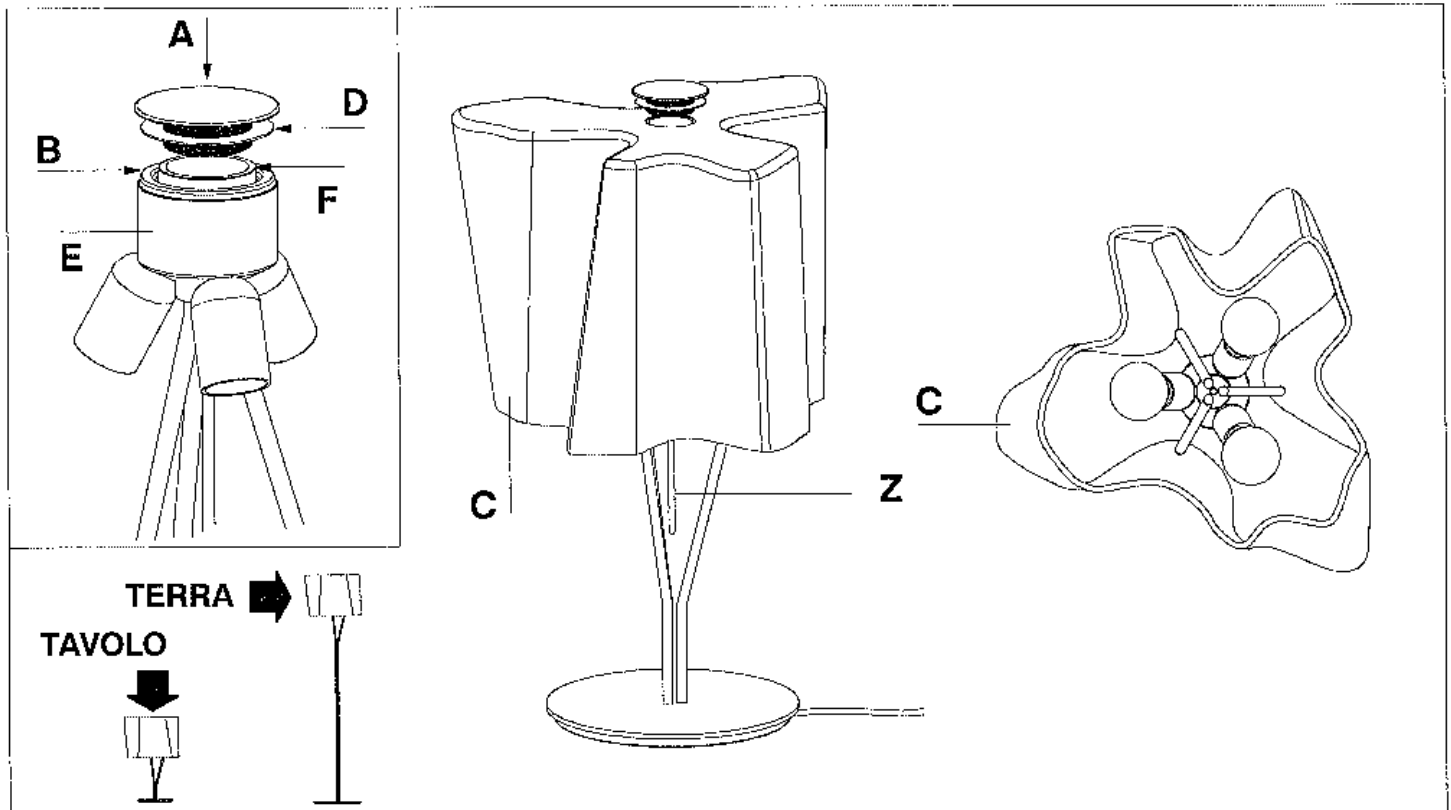


Artemide®

LOGICO tavolo / terra

Apparecchi in CL II IP20

Design: Michele De Lucchi, Gerhard Reichert



Avvertenze:

Prima di ogni operazione sull'apparecchio disinserire la tensione di rete.
Usare esclusivamente le lampadine del tipo e potenza indicate nei dati di targa.

Avis:

Déconnecter la tension de réseau avant toute opération sur l'appareil. Employer exclusivement les ampoules du type et de la puissance indiqués sur la plaque de l'appareil.

Note:

Prior to any work on the fixture always switch off the mains. Only use bulbs of the type and wattage indicated on the rating plate.

Vorsicht:

Vor jedem Eingriff an dem Gerät die Netzspannung unterbrechen. Ausschließlich Lampen verwenden, die dem auf dem Geräteschild angegebenen Typ und Wert entsprechen.

Advertencia:

Desconectar la tensión de red antes de cualquier operación sobre el aparato. Utilizar exclusivamente las bombillas del tipo y potencia indicada en la placa del aparato.

Istruzioni di montaggio:

Svitare la ghiera A. Controllare che la guarnizione B sia posizionata correttamente nella sua sede. Posizionare il diffusore C sul corpo lampada E facendo attenzione che sia ben centrato sul collarino F. Avvitare, senza stringere completamente la ghiera A, controllando che la guarnizione D sia posizionata tra vetro e ghiera. Inserire le lampadine. Ruotare il diffusore C in modo che le tre lampadine siano posizionate nelle falde del diffusore mantenendo il più possibile una uguale distanza dal vetro per evitare segni luminosi sul diffusore. Avvitare senza forzare eccessivamente la ghiera A.

Instructions de montage:

Dévisser la bague A. Vérifier que la garniture B est correctement positionnée. Positionner le diffuseur C sur le corps de la lampe E, en faisant bien attention à ce qu'il soit centré sur le collarin F. Visser la bague A, sans serrer jusqu'au bout, en vérifiant que la garniture D est positionnée entre le verre et la bague. Insérer les ampoules. Tourner le diffuseur C de façon à ce que les trois ampoules soient positionnées aux bords du diffuseur, en assurant le plus possible la même distance du verre pour éviter tout signe lumineux sur le diffuseur. Visser sans trop serrer la bague A.

Instructions de montage:

Loosen the lock ring A. Make sure that the seal B is correctly placed in its housing. Install the diffuser C on the lamp body E and make sure that it is well centred on the collar F. Tighten but do not lock the lock ring A; make sure that the seal D is located between the glass and the lock ring. Install the bulbs. Rotate the diffuser C so that the three bulbs are located in the diffuser laps and at the same distance from the glass, thus preventing luminous marks on the diffuser. Tighten the lock ring A, but do not force it.

For U.S.A. only tavolo

Max 3x60W E26 opaline

terra

Max 3x75W E26 opaline

Montageanweisungen:

Die Nutmutter A abschrauben. Kontrollieren, dass die Dichtung B richtig in ihrem Sitz positioniert ist. Den Diffusor C auf den Lampenkörper E positionieren, indem man aufpasst, dass er auf dem Hals F gut zentriert ist. Die Nutmutter A anschrauben, ohne ganz anzuziehen, indem man kontrolliert, dass die Dichtung D zwischen Glas und Nutmutter positioniert ist. Die Glühlampen einstecken. Den Diffusor C so drehen, dass die drei Glühlampen in den Blättern des Diffusors positioniert sind, indem man einen möglichst gleichen Abstand vom Glas erhält, damit man Leuchtzeichen auf dem Diffusor vermeidet. Die Nutmutter A anschrauben, ohne übermäßig anzuziehen.

Instrucciones de montaje:

Desenroscar la virola A. Controlar que la guarnición B se asiente correctamente en su sede. Colocar la pantalla C en el cuerpo de la lámpara E prestando atención a que esté bien centrada en la abrazadera F. Enroscar la virola A sin apretarla completamente, controlando que la guarnición D se encuentre entre el cristal y la virola. Poner las bombillas. Girar la pantalla C de manera que las tres bombillas estén colocadas en las faldas de la pantalla y que se encuentren aproximadamente a la misma distancia del cristal para evitar señales luminosas en la pantalla. Enroscar la virola A sin forzarla excesivamente.

Lampadine:

tavolo
Max 3x60W IAA/W E27 opaline
terra
Max 3x100W IAA/W E27 opaline

Ampoule:

tavolo
Max 3x60W IAA/W E27 opaline
terra
Max 3x100W IAA/W E27 opaline

Bulb:

tavolo
Max 3x60W IAA/W E27 opaline
terra
Max 3x100W IAA/W E27 opaline

Glühlampe:

tavolo
Max 3x60W IAA/W E27 opaline
terra
Max 3x100W IAA/W E27 opaline

Bombilla:

tavolo
Max 3x60W IAA/W E27 opaline
terra
Max 3x100W IAA/W E27 opaline

Utilizzo dell'apparecchio:

La regolazione dell'intensità luminosa avviene agendo sull'elemento sensibile Z.
Per il funzionamento del dimmer vedere foglio istruzioni allegato all'apparecchio.
Regolazione dimmerata della luce realizzata con L.C. Relco S.p.A.

Emploi de l'appareil:

L'intensité lumineuse est réglée en agissant sur l'élément Z.
Pour le fonctionnement du régulateur d'intensité voir la notice d'instructions livrée avec l'appareil.
Réglage de l'intensité lumineuse réalisé par L.C. Relco S.p.A.

Use Instruction:

To adjust the light intensity, turn the element Z.
See the luminaire instruction sheet for further details on dimmer operation.
Dimmerable light adjustment by means of L.C. Relco S.p.A. equipment.

Verwendung der Lampe:

Die Lichtintensität kann über das Element Z eingestellt werden.
Zum Dimmer finden Sie weitere Informationen auf dem der Lampe beiliegenden Blatt.
Die Dimmerfunktion wurde entwickelt mit Hilfe von L.C. Relco S.p.A.

Emplo del aparato:

La intensidad luminosa se regula a través del elemento Z.
Consultar el funcionamiento del amortiguador de iluminación en la hoja de instrucciones que se adjuntas al aparato.
Regulación de la luz realizada con L.C. Relco S.p.A.

- ▶ Questo prodotto è stato verificato in conformità alle normative applicabili in materia di compatibilità elettromagnetica, sia per quanto concerne i livelli di emissione che per l'immunità ai disturbi causati da altre apparecchiature. L'utilizzo del prodotto in ambienti con livelli di disturbi elettromagnetici superiori a quelli definiti nelle normative applicabili (EN-IEC 61547), ne possono determinare un funzionamento non corretto.
- ▶ Ce produit a été vérifié en conformité avec les normes applicables en matière de compatibilité électromagnétique, aussi bien en ce qui concerne les niveaux d'émission qu'en ce qui concerne l'immunité contre les troubles causés par les autres appareils. L'emploi du produit dans des milieux qui présentent des niveaux de troubles électromagnétiques dépassant les niveaux établis par les normes applicables (EN-IEC 61547) peuvent entraîner son mauvais fonctionnement.
- ▶ This product was checked in accordance with the applicable regulations in the electromagnetic compatibility field, with special reference to the emission levels and the absence of any reactions to the interference caused by other devices. The use of the product in environments where the electromagnetic interference levels exceed the values specified in the applicable regulations (EN-IEC 61547) may cause incorrect operation.
- ▶ Dieses Produkt wurde gemäß den anwendbaren Richtlinien bezüglich der elektromagnetischen Kompatibilität, sowohl für das Emissionsniveau als auch die Störfestigkeit gegen Störungen durch andere Geräte getestet. Die Verwendung des Geräts in Umgebungen mit einem elektromagnetischen Störungsniveau über dem in den anwendbaren Richtlinien (EN-IEC 61547), kann einen nicht ordnungsgemässen Betrieb hervorrufen.
- ▶ Este producto ha sido controlado en conformidad con las normativas aplicables en materia de Compatibilidad Electromagnética, ya sea con respecto a los niveles de emisión como a la inmunidad a las molestias causadas por otros aparatos. El uso del producto en lugares donde el nivel de molestias electromagnéticas supera lo establecido por las normativas aplicables (EN-IEC 61547), pueden causar un funcionamiento incorrecto.



Il simbolo indica l'idoneità degli apparecchi al montaggio diretto su superfici normalmente incombustibili. Gli apparecchi privi del suddetto simbolo sono idonei ed essere installati esclusivamente su superfici non combustibili.

Le symbole indique que les appareils sont indiqués pour être montés directement sur des surfaces normalement inflammables. Les appareils ne portant pas ce symbole peuvent être montés exclusivement sur des surfaces non combustibles.

The symbol indicates the suitability of fixtures to be mounted directly on normally inflammable surfaces. Fixtures without the above symbol are only suitable for installation on non-inflammable surfaces.

Das Symbol zeigt an, ob die Geräte dazu geeignet sind, auf normal entflammbaren Oberflächen angebracht zu werden. Geräte ohne dieses Symbol sind ausschließlich dazu geeignet, auf nicht entflammbaren Oberflächen angebracht zu werden.

El símbolo indica que los aparatos son aptos para ser montados directamente sobre superficies normalmente inflamables. Los aparatos desprovistos de dicho símbolo pueden ser instalados exclusivamente sobre superficies no combustibles.



- ▶ Tutti i prodotti ARTEMIDE che rientrano nell'ambito di applicazione della direttiva europea compatibilità elettromagnetica E.M.C. 89/336 e successive modifiche 92/31 e 93/68, o/o della direttiva europea bassa tensione B.T. 73/23 o successiva modifica 93/68, soddisfano ai requisiti richiesti e recano la marcatura "CE".
- ▶ Tous les produits ARTEMIDE appartenants au champ d'application de la directive européenne compatibilité électromagnétique E.M.C. 89/336 et modifications successives 92/31 et 93/68, et/ou de la directive européenne basse tension B.T. 73/23 et modification successive 93/68, remplissent les conditions prévues et portent le marquage "CE".
- ▶ All ARTEMIDE products falling within the range of application of the European electromagnetic compatibility E.M.C. directive 89/336 and subsequent amendment 92/31 and 93/68, and/or the European low voltage directive B.T. 73/23 and subsequent amendment 93/68, meet the required specifications and bear "CE" labelling.
- ▶ Alle Produkte von ARTEMIDE, die unter das Anwendungsbereich der europäischen Richtlinien der elektromagnetischen Kompatibilität E.M.C. 89/336 und nachfolgende Änderungen 92/31 und 93/68 und/oder der europäischen Richtlinie der Niederspannung B.T. 73/23 und nachfolgende Änderung 93/68 fallen, entsprechen den erforderlichen Eigenschaften und tragen das "CE"-Kennzeichen.
- ▶ Todos los productos ARTEMIDE que pertenecen al ámbito de aplicación de la directiva europea sobre compatibilidad electromagnética E.M.C. 89/336 y modificaciones sucesivas 92/31 y 93/68, y/o de la directiva europea baja tensión B.T. 73/23 y modificación 93/68, cumplen los requisitos correspondientes y llevan el marcado "CE".

Nel caso si rendesse necessario la sostituzione del cavo di alimentazione contattare il centro assistenza tecnica ARTEMIDE

Si le cordon d'alimentation doit être remplacé, contacter le service après-vente ARTEMIDE.

For the replacement of the power supply cable, please contact ARTEMIDE service centre.

Falls es nötig sein sollte das Speisekabel auszuwechseln, das technische Assistenzentrum ARTEMIDE kontaktieren.

Si fuera necesario sustituir el cable de alimentación, póngase en contacto con el centro de asistencia técnica ARTEMIDE.

Attenzione: La sicurezza elettrica di questo apparecchio è garantita con l'uso appropriato di queste istruzioni. Per tanto è necessario conservarle.
Attention: La sécurité de l'appareil n'est garantie que si les instructions sont convenablement suivies. Il est donc nécessaire de les conserver.
Attention: This equipment is guaranteed only when used as indicated in these instructions. Therefore they should be kept for future reference.
Zuhtung: Die Sicherheit der Leuchte wird nur bei sachgemäßem Gebrauch gemäss Anweisungen gewährleistet. Bitte bewahren Sie diese sorgfältig auf.
Atención: La seguridad del aparato está garantizada solo con el uso apropiado de las instrucciones. Por lo tanto es necesario conservarlas.

ARTEMIDE s.p.a. non si assume alcuna responsabilità per prodotti modificati senza preventiva autorizzazione.
ARTEMIDE s.p.a. décline toute responsabilité pour les produits modifiés sans autorisation préalable.
ARTEMIDE s.p.a. not shoulder any responsibility should products be modified without prior authorisation.
ARTEMIDE s.p.a. nimmt keine Verantwortung für ohne Vor Genehmigung geänderte Produkte an.
ARTEMIDE s.p.a. no se assume ninguna responsabilidad ante productos modificados sin autorización.

In caso di reclamo citare il numero
En cas de réclamation, veuillez citer le numéro
In case of complaint, please quote number
Bei jeder Reklamation geben Sie, bitte folgende Nummer an
En caso de reclamación indicar el número



cod. Y503001302

Artemide®

via Bergamo, 18 - 20010 Pregnana Milanese (Milano) - ITALIA
tel: 02.51.81.11 - (a ricerca automatica)
telex: 02/93.59.02.54 - 93.59.04.96
sito Internet: <http://www.ARTEMIDE.COM>
codice fiscale a partita I.V.A. 00846890150

