

Attention:

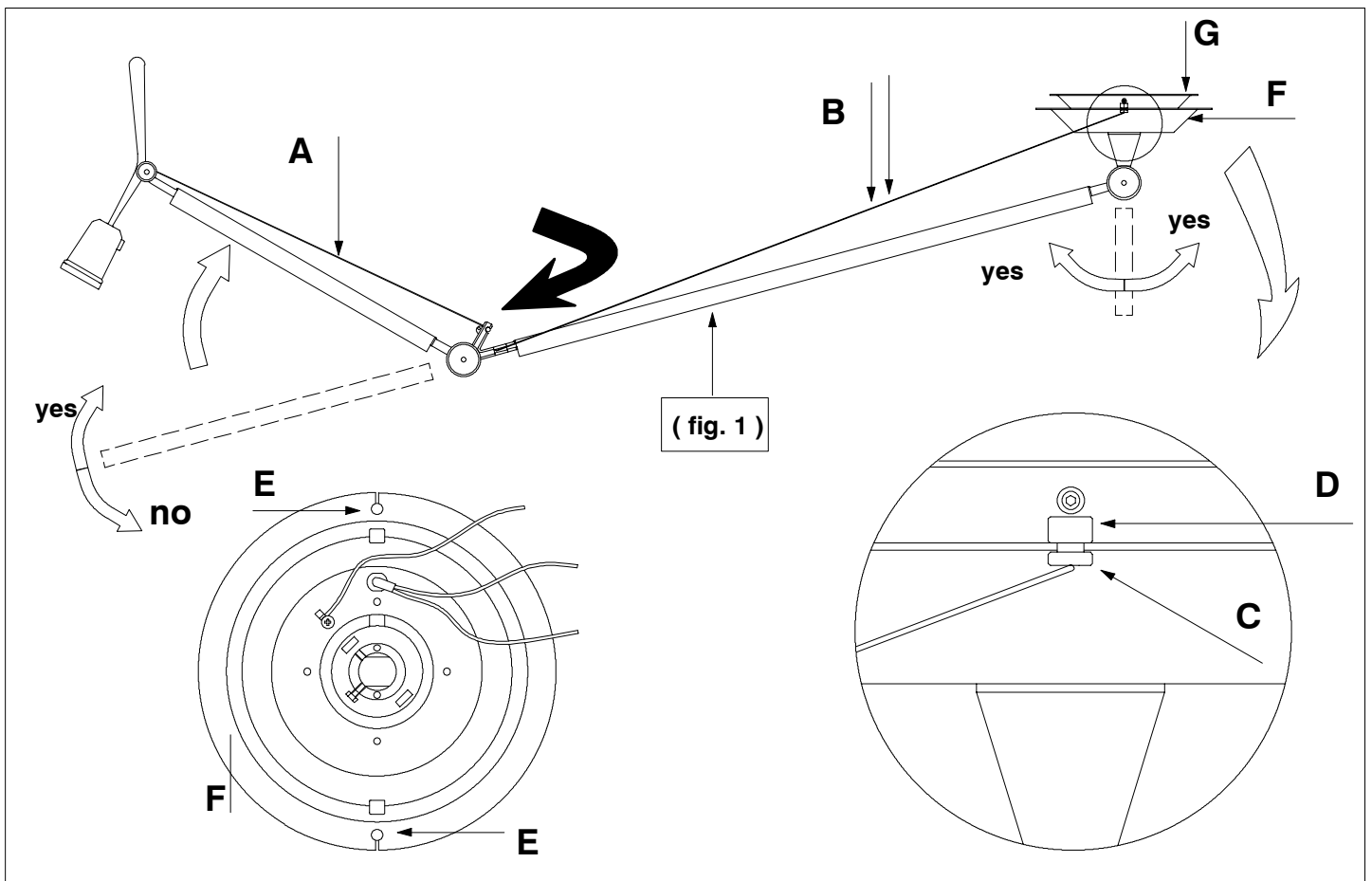
Employer exclusivement les ampoules du type et de la puissance indiquée sur la plaque de l'appareil.

Déconnecter la tension de réseau avant toute opération sur l'appareil.

Attention:

Only use bulbs of the type and wattage indicated on the rating plate.

Prior to any work on the fixture always switch off the mains.

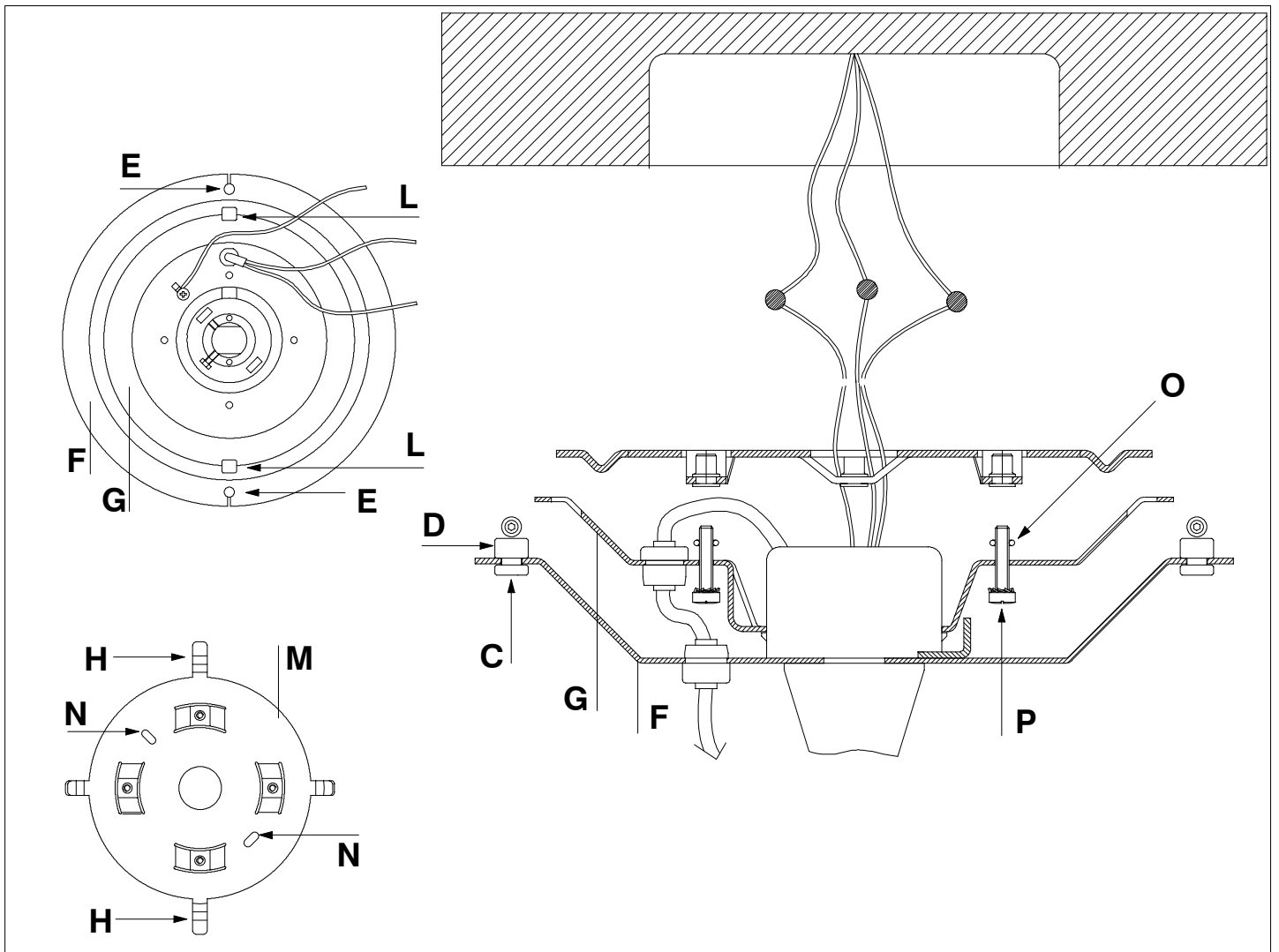


Montage de la lampe

Extraire la lampe de l'emballage et positionner les deux bras comme l'indique la figure 1. Accrocher le cordon A à la rotule correspondante. Desserrer les bagues C des passe-câbles D, positionnés à l'extrémité des cordons B. Positionner les passe-câbles D dans les trous E, situés sur le boîtier F (sans croiser les cordons B) et serrer les bagues C.

Lamp installation

Take the lamp out of the box and place the two arms as shown in Fig. 1. Connect the cable A to the joint. Loosen the ring nuts C from the cable fittings D, installed on both ends of the cables B. Place the cable fittings D in the slots E located on the rosette F (do not cross the cables B) and tighten the ring nuts C.



En tenant le boîtier **F**, faire tourner (dans un sens ou dans l'autre) le disque **G** jusqu'au bout. De cette façon, les deux trous, situés sur le boîtier **F**, coïncident avec les positions des deux vis, situées sur le disque **G**. Placer le culot **M** sur le disque **G**, en faisant en sorte que les deux ailettes métalliques les plus longues **H** coïncident parfaitement avec les ouvertures **L**.

Cette position étant la position d'arrêt de rotation de l'appareil.

Vérifier que les bagues en caoutchouc **O**, positionnées sur les quatre vis **P**, se trouvent à une distance de 4-5 mm de l'extrémité des vis.

Faire passer le câble provenant du lampe dans le trou de la culot **M**.

Brancher les câbles en connectant le câble blanc de l'appareil au câble blanc de la boîte à mur et le câble noir de l'appareil au câble noir. Brancher le câble vert aussi au conducteur de terre.

Fixer le culot **M** à la boîte à mur.

Fixer le corps de la lampe au culot **M** en faisant en sorte que les deux ailettes **H** coïncident parfaitement avec les ouvertures **L**. Serrer les deux vis **P**. Faire tourner le corps de la lampe de 90° de façon à aligner les deux trous, situés sur le boîtier **F**, aux deux autres vis **P**, situées sur le disque **G** et serrer les vis.

Hold the rosette **F** and turn the disc **G** (clockwise or counter-clockwise) until it stops. The two holes on the rosette **F** will match the two screws located on the disc **G**. Place the base **M** on the disc **G** and make sure that the two longer metal tabs **H** match the slots **L**.

This is the device stop position.

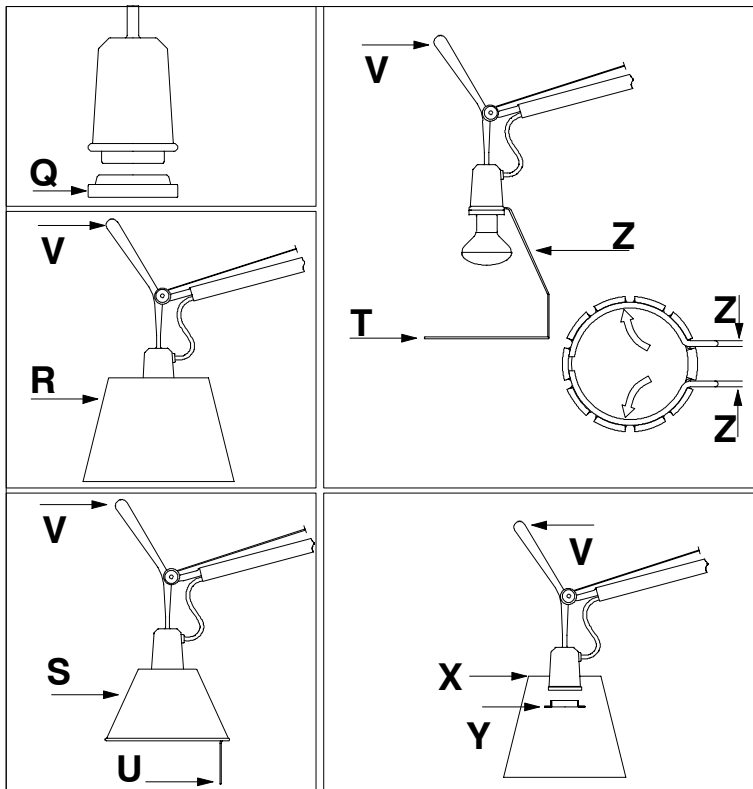
Make sure that the rubber rings **O**, installed on the four screws **P**, are 4-5 mm away from the screw ends.

Pass the cable coming from the lamp through the hole of the bottom plate **M**.

Make electrical connections by connecting the white wire from the fixture to the white wire from the wall box and the fixture black wire to the black wire. Also connect the green wire to the system ground conductor.

Fix the bottom plate **M** to wall box.

Anchor the lamp body to the base **M** and make sure that the tabs **H** match the slots **L**; tighten the two screws **P**. Turn the lamp body by 90° so that the two holes on the rosette **F** are aligned with the two screws **P** located on the disc **G** and tighten the screws.



Montage des diffuseurs

Desserrer la bague **Q** de la douille.

Diffuseur **R** en papier parchemin: positionner le diffuseur et reserrer la bague **Q**. **Attention: pour le nettoyage de ce diffuseur, seulement utiliser une brosse. En aucun cas n'utiliser de l'eau ou de détergents.**

Diffuseur **S** en aluminium: positionner le diffuseur avec la tige **U** opposée à la poignée **V** de façon à ce que le cran de référence, situé à l'intérieur du diffuseur, coïncide parfaitement avec l'ailette, située sur la douille. Serrer la bague **Q**.

Diffuseur **T** à bague: positionner la bague de façon à ce que les tiges **Z** soient opposées à la poignée **V**. Diffuseur **X** en verre: positionner le diffuseur et serrer la bague **Y**, fournie avec le diffuseur.

Attention: pour tourner l'appareil, les deux bras doivent être en position horizontale comme l'indique la figure (fig. 2). Les positions de fonctionnement admises sont indiquées dans la (Fig. 3).

Ampoule



en papier

max 100W TYPE A inc. opaline E26



aluminium

max 100W TYPE A inc. opaline E26



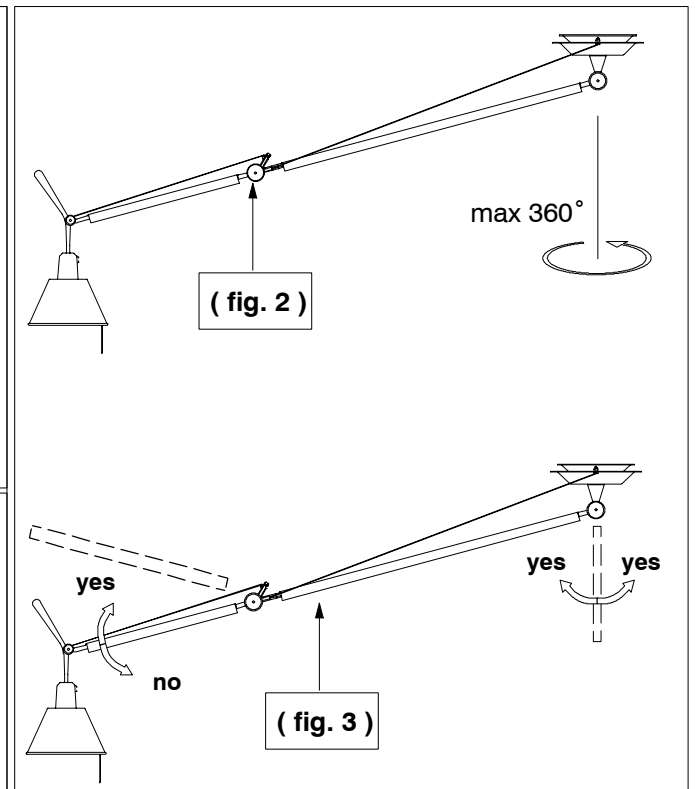
fil

max 100W TYPE R20 E26



de verre

max 100W TYPE A inc. opaline E26



Light diffuser installation

Loosen the lamp socket lock ring **Q**.

Vellum paper light diffuser **R**: install the diffuser and re-tighten the lock ring **Q**. **Note: use a brush to clean the diffuser. Do not use water or detergents.**

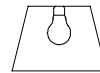
Aluminium diffuser **S**: install the diffuser by placing the bar **U** opposite to the handle **V**, so that the notch inside the diffuser matches the folded tab on the lamp socket and tighten the lock ring **Q**.

Ring diffuser **T**: install the ring so that the bars **Z** are in front of the handle **V**.

Glass diffuser **X**: install the diffuser and tighten the lock ring **Y**, supplied with the diffuser.

Note: the two bars must lay flat to rotate the device, as shown in the figure (fig. 2). See (Fig. 3) for the correct positions.

Bulb



paper

max 100W TYPE A inc. opaline E26



aluminum

max 100W TYPE A inc. opaline E26



thread

max 100W TYPE R20 E26



glass

max 100W TYPE A inc. opaline E26

Attention: La sécurité de l'appareil n'est garantie que si les instructions sont convenablement suivies. Il est donc nécessaire de les conserver.

Attention: This equipment is guaranteed only when used as indicated in these instructions. Therefore they should be kept for future reference.

Artemide se réserve d'apporter dans n'importe quel moment toute modification technique et structurelle qu'on trouve nécessaire pour l'amélioration du produit.

Artemide reserves the right to introduce all the technical and structural changes required for the improvement of the product.

ARTEMIDE spa décline toute responsabilité pour les produits modifiés sans autorisation préalable.

ARTEMIDE spa not shoulder any responsibilities should products be modified without prior authorisation.

En cas de réclamation, veuillez citer le numéro
In case of complaint, please quote number

mod. A

cod. Y503000544

Artemide[®]

via Bergamo, 18 - 20010 Pregnana Milanese (Milano) - ITALIA
tel: 93.51.81 - (a ricerca automatica)
telefax 02/93.59.02.54 - 93.59.04.96
sito internet <http://www.ARTEMIDE.COM>
codice fiscale e partita I.V.A. 00846890150