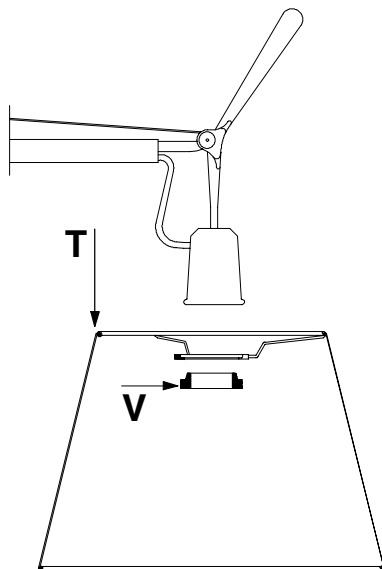


Only for
USA--CANADA

| | | | | | |
|--|---|--|--|---|--|
| <p>Avvertenze: Prima di ogni operazione sull'apparecchio disinserire la tensione di rete.</p> <p>Attenzione: Usare esclusivamente le lampadine del tipo e potenza indicate nei dati di targa.</p> | <p>Avis: Déconnecter la tension de réseau avant toute opération sur l'appareil.</p> <p>Attention: Employer exclusivement les ampoules du type et de la puissance indiquée sur la plaque de l'appareil.</p> | <p>Note: Prior to any work on the fixture always switch off the mains.</p> <p>Attention: Only use bulbs of the type and wattage indicated on the rating plate.</p> | <p>Vorsicht: Vor jedem Eingriff an dem Gerät die Netzspannung unterbrechen.</p> <p>Achtung: Ausschließlich Lampen verwenden, die dem auf dem auf dem Geräteschild angegebenen Typ und Wert entsprechen.</p> | <p>Advertencia: Desconectar la tensión de red antes de cualquier operación sobre el aparato.</p> <p>Atención: Utilizar exclusivamente las bombillas del tipo y potencia indicada en la placa del aparato.</p> | <p>Note: Prior to any work on the fixture always switch off the mains.</p> <p>Avis: Déconnecter la tension de réseau avant toute opération sur l'appareil.</p> |
| <p>Istruzioni di montaggio.</p> <p>Svitare completamente la ghiera A. Tenendo ferma con una mano l'asta B avvitare la prolunga C sullo snodo D. Avvitare la ghiera P. Agganciare i cavetti in acciaio O allo snodo D. Per agevolare questa operazione si consiglia di avvicinare i due bracci all'asta B come descritto in figura. Separare il coprifondello E dal fondello F con l'aiuto di un cacciavite. Far passare i cavi provenienti dal soffitto nel foro G e fissare il fondello F mediante le asole H. Svitare la vite Q per separare la squadretta R dal fondello F. Eseguire i collegamenti elettrici all'apposito morsetto collegando il cavo di messa a terra alla vite L contrassegnata dal simbolo ⊕. Rimontare la squadretta R ed avvitare la vite Q. Regolare l'altezza e la direzione della lampada svitando la ghiera A. Se necessario, allentare il pressacavo M ed accorciare i cavi di alimentazione N. Attenzione: lasciare comunque una lunghezza di cavi sufficiente per poter muovere la lampada in tutte le sue posizioni (le zone indicate con la lettera Z devono avere una certa abbondanza di cavo). Riposizionare il coprifondello E. Agire sulle ghiera S per aumentare o diminuire la rigidità dei movimenti dell'apparecchio.</p> | <p>Instructions de montage.</p> <p>Dévisser complètement le collier de serrage A. En tenant bien ferme la tige B par la main visser la rallonge C sur l'articulation D. Visser le collier de serrage P. Accrocher les petits câbles d'acier O à l'articulation D. Pour faciliter cette opération on conseille d'approcher les deux bras à la tige B comme décrit dans la figure. Séparer le couvre-culot F avec un tournevis. Faire passer les câbles provenant du plafond dans le trou G et fixer le culot F par les boutonnières H. Dévisser la vis Q pour séparer l'équerre R du culot F. Brancher les câbles à la borne en connectant le câble de mise à la terre à la vis L marquée par le symbole ⊕. Remonter l'équerre R et visser la vis Q. Dévisser le collier de serrage A et régler la hauteur et la direction de la lampe. Si on nécessite, desserrer la bloque-câbles M et raccourcir les câbles d'alimentation N. Attention: laisser, en tout cas, une longueur de câbles suffisante de manière à pouvoir bouger la lampe dans toutes ses positions (les zones indiquées par la lettre Z doivent avoir une certaine abondance de câble). Mettre de nouveau le couvre-culot E. Agir sur les douilles S pour rendre les mouvements de l'appareil plus ou moins rigides.</p> | <p>Assembly instructions.</p> <p>Completely unscrew the locking ring A. Keeping the rod B with a hand screw the extension cable C on the joint D. Screw the locking ring P. Couple up steel cables O to joint D. In order to facilitate this operation it is advisable to bring the two arms near rod B as described in figure. Separate bottom plate cover E from bottom plate F with a screwdriver. Pass cables proceeding from ceiling through hole G and fix bottom plate F by loops H. Untighten the screw Q to separate the square R from the bottom plate F. Carry out electrical connections to terminal strip by connecting earthing cable to screw L marked with the symbol ⊕. Reassemble the square R and tighten the screw Q. Unscrew locking ring A and adjust lamp height and direction. If necessary, loose cable-clamp M and shorten feeding cables N. Attention: keep a cable length enough to move the lamp in all its positions (the zones with the letter Z should have a certain cable extension). Reposition bottom plate cover E. Adjust the locking rings S to increase or decrease the device movement stiffness.</p> | <p>Aufbaueinleitung</p> <p>Den Ring A ganz lockern. Die Stange B mit der Hand festhalten und die Verlängerung C auf dem Gelenk D festschrauben. Den Ring P anziehen. Die Stahlkabel O an das Gelenk D anhängen. Um diese Aktion zu erleichtern, rat man die zwei Arme an die Stange B nähern, wie es im Bild angezeigten ist. Das Basisstück F von seinem Schutz E mittels eines Schraubenziehers trennen. Die aus der Decke kommenden Kabel in die Bohrung G einführen und das Basisstück F durch die Ösen H befestigen. Die Schraube Q lockern, um die Halterung R vom Boden F zu trennen. Die elektrischen Schaltungen an die entsprechende Klemme vornehmen, indem man das Erdungskabel an die Schraube L verbindet, die mit dem Symbol ⊕ angezeichnete ist. Die Halterung R wieder einbauen und die Schraube Q befestigen. Die Höhe und die Richtung der Lampe durch Aufschrauben der Zwinge A einstellen. Wenn nötig, die Kabelpresse M lösen und die Speisekabel N kürzen. Achtung: immer lassen eine genügende Länge der Kabel, so kann man die Lampe in alle ihre Stellungen bewegen (die Zonen, die mit dem Buchstabe Z angezeichneten sind, müssen einen gewissen Überfluß an Kabel haben). Die Dekung E das Basisstückes F wieder an ihre Stelle setzen. Das Leuchtmittel anschrauben. Auf die Nutmuttern S wirken, um die Steifigkeit des Geräts zu erhöhen oder zu vermindern.</p> | <p>Instrucciones para el montaje.</p> <p>Destornillar completamente la virola A. Mantener firme con una mano la varilla B y atornillar la prolongación C sobre la articulación D. Atornillar la virola P. Enganchar los cables de acero O a la "articulación D". Para volver más fácil esta operación se aconseja acercar los dos brazos a la varilla B como muestra la figura. Separar el cubre-placa E de la placa F con un destornillador. Hacer pasar los cables procedentes del techo en el orificio G y fijar la placa de fijación F mediante los ojales H. Destornillar el tornillo Q para separar la escuadreta R de la placa de fijación F. Conectar los cables al borne conectando el cable de puesta a la tierra al tornillo L contramarcado con el símbolo ⊕. Volver a montar la escuadreta R y atornillar el tornillo Q. Destornillar la virola A y regular la altura y la dirección de la lámpara. Si necesita, aflojar el sujetacables M y acortar los cables alimentadores N. Atención: de cualquier modo dejar un trozo de cables suficiente para poder mover la lámpara en todas sus posiciones (en las zonas indicadas con la letra Z debe quedar una cantidad de cable abundante). Volver a posicionar el cubre-placa de fijación E. Actuar sobre las tuercas anulares S para aumentar o reducir la rigidez de los movimientos del aparato.</p> | <p>Instructions for mounting to wall box:</p> <p>Completely unscrew the locking ring A. Keeping the rod B with a hand screw the extension cable C on the joint D. Screw the locking ring P. Couple up steel cables O to joint D. In order to facilitate this operation it is advisable to bring the two arms near rod B as described in figure. Separate bottom plate cover E from bottom plate F with a screwdriver. Make the electrical connections by connecting the WHITE wire from the wall box and the fixture BLACK wire to the BLACK wire. Also connect the GREEN wire from plate to the system ground conductor. Fix rose to wall box. Unscrew locking ring A and adjust lamp height and direction. If necessary, loose cable-clamp M and shorten feeding cables N. Attention: keep a cable length enough to move the lamp in all its positions (the zones with the letter Z should have a certain cable extension). Reposition bottom plate cover E. Insert bulbs.</p> <p>Instructions de montage sur la prise à mur</p> <p>Dévisser complètement le collier de serrage A. En tenant bien ferme la tige B par la main visser la rallonge C sur l'articulation D. Visser le collier de serrage P. Accrocher les petits câbles d'acier O au rotule D. Pour faciliter cette opération on conseille d'approcher les deux bras à la tige B comme décrit dans la figure. Séparer le couvre-culot F avec un tournevis. Connecter le câble BLANC de l'installation au câble BLANC de la prise à mur et le câble NOIR de l'installation au câble NOIR. Connecter en outre le câble VERT de la plaque au conducteur de terre du système. Fixer la rosace à la prise à mur. Dévisser le collier de serrage A et régler la hauteur et la direction de la lampe. Si on nécessite, desserrer la bloque-câbles M et raccourcir les câbles d'alimentation N. Attention: laisser, en tout cas, une longueur de câbles suffisante de manière à pouvoir bouger la lampe dans toutes ses positions (les zones indiquées par la lettre Z doivent avoir une certaine abondance de câble). Mettre de nouveau le couvre-culot E. Insérer les ampoules.</p> |



Per il montaggio del diffusore T svitare la ghiera V, posizionare il diffusore T e riavvitare la ghiera V. Avvitare la lampadina. **Attenzione: per la pulizia di questo diffusore utilizzare esclusivamente una spazzola. In nessun caso utilizzare acqua o detersivi.**

Pour le montage du diffuseur T desserrer la douille V, positionner le diffuseur T et serrer de nouveau la douille V. Serrer la lampe. **Attention: pour le nettoyage de ce diffuseur, seulement utiliser une brosse. En aucun cas n'utiliser de l'eau ou de détergents.**

To install the diffuser T, loosen the lock ring V. Install the diffuser T and re-tighten the lock ring V. Tighten the bulb. **Note: use a brush to clean the diffuser. Do not use water or detergents.**

Für die Montage des Diffusors T die Nutmutter V abschrauben, den Diffusor T positionieren und die Nutmutter V wieder anschrauben. **Achtung: für die Reinigung von diesem Diffusor ausschließlich eine Bürste verwenden. In keinem Fall Wasser oder Reinigungsmittel verwenden.**

Para montar el difusor T desenroscar la tuerca anular V, colocar el difusor T y enroscar de nuevo la tuerca anular V. Enroscar la bombilla. **Atención: para limpiar esta pantalla usar exclusivamente un cepillo. Bajo ninguna circunstancia usar agua o detergentes.**

| Lampadine: | Ampoules: | Bulbs: | Glühlampen: | Bombillas: |
|----------------|----------------|---------------------------------|----------------|----------------|
| 2x150W IAA E27 | 2x150W IAA E27 | 2x150W IAA E27 | 2x150W IAA E27 | 2x150W IAA E27 |
| 2x150W IAG E27 | 2x150W IAG E27 | 2x150W IAG E27 | 2x150W IAG E27 | 2x150W IAG E27 |
| 2x150W HSG E27 | 2x150W HSG E27 | 2x150W HSG E27 | 2x150W HSG E27 | 2x150W HSG E27 |
| | | For USA and Canada only: | | |
| | | 2x150W | | |
| | | type A—G—T10 | | |
| | | E26 | | |



Il simbolo indica l'idoneità degli apparecchi al montaggio diretto su superfici normalmente infiammabili. Gli apparecchi privi del suddetto simbolo sono idonei ad essere installati esclusivamente su superfici non combustibili.

Le symbole indique que les appareils sont indiqués pour être montés directement sur des surfaces normalement inflammables. Les appareils ne portant pas ce symbole peuvent être montés exclusivement sur des surfaces non combustibles.

The symbol indicates the suitability of fixtures to be mounted directly on normally inflammable surfaces. Fixtures without the above symbol are only suitable for installation on non-inflammable surfaces.

Das Symbol zeigt an, ob die Geräte dazu geeignet sind, auf normal entflammbaren Oberflächen angebracht zu werden. Geräte ohne dieses Symbol sind ausschließlich dazu geeignet, auf nicht entflammbaren Oberflächen angebracht zu werden.

El símbolo indica que los aparatos son aptos para ser montados directamente sobre superficies normalmente inflamables. Los aparatos desprovistos de dicho símbolo pueden ser instalados exclusivamente sobre superficies no combustibles.



Tutti i prodotti ARTEMIDE che rientrano nell'ambito di applicazione della direttiva europea bassa tensione B.T. 73/23 e successiva modifica 93/68, soddisfano ai requisiti richiesti e recano la marcatura "CE".

Tous les produits ARTEMIDE appartenants au champ d'application de la directive européenne basse tension B.T. 73/23 et modification successive 93/68, remplissent les conditions prévues et portent le marquage "CE".

All ARTEMIDE products falling within the range of application of the European low voltage directive B.T. 73/23 and subsequent amendment 93/68, meet the required specifications and bear "CE" labelling.

Alle Produkte von ARTEMIDE, die unter das Anwendungsgebiet der europäischen Richtlinie der Niederspannung B.T. 73/23 und nachfolgende Änderung 93/68 fallen, entsprechen den erforderlichen Eigenschaften und tragen das "CE"-Kennzeichen.

Todos los productos ARTEMIDE que pertenecen al ámbito de aplicación de la directiva europea baja tensión B.T. 73/23 i modificación 93/68, cumplen los requisitos correspondientes y llevan el marcado "CE".

ARTEMIDE s.p.a. non si assume alcuna responsabilità per prodotti modificati senza preventiva autorizzazione.

ARTEMIDE spa décline toute responsabilité pour les produits modifiés sans autorisation préalable.

ARTEMIDE spa not shoulder any responsibilities should products be modified without prior authorisation.

ARTEMIDE s.p.a. nimmt keine Verantwortung für ohne Vorgenehmigung geänderte Produkte an.

ARTEMIDE spa no se asume ninguna responsabilidad ante productos modificados sin autorización.

Attenzione: La sicurezza elettrica di questo apparecchio è garantita con l'uso appropriato di queste istruzioni. Pertanto è necessario conservarle.

Attention: La sécurité de l'appareil n'est garantie que si les instructions sont convenablement suivies. Il est donc nécessaire de les conserver.

Attention: This equipment is guaranteed only when used as indicated in these instructions. Therefore they should be kept for future reference.

Achtung: Die Sicherheit der Leuchte wird nur bei sachgerechtem Gebrauch gemäss Anweisungen gewährleistet. Bitte bewahren Sie diese sorgfältig auf.

Atencion: La seguridad del aparato está garantizada solo con el uso apropiado de las instrucciones. Por lo tanto es necesario conservarlas.

In caso di reclamo citare il numero
En cas de réclamation, veuillez citer le numéro
In case of complaint, please quote number
Bei jeder Reklamation geben Sie, bitte folgende Nummer an
En caso de reclamación indicar el número



Artemide

via Bergamo, 18 - 20010 Pregnana Milanese (Milano) - ITALIA
tel: 93.51.81 - (a ricerca automatica)
telefax 02/93.59.02.54 - 93.59.04.96
sito internet <http://www.ARTEMIDE.COM>
codice fiscale e partita I.V.A. 00846890150



cod. Y503001050