

Fig. 1

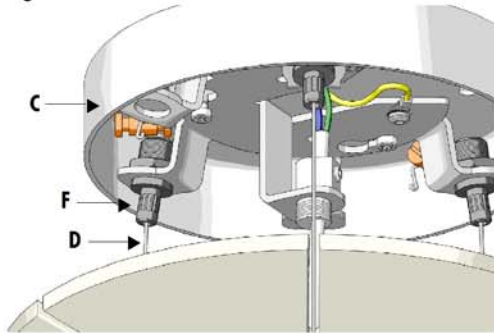


Fig. 2

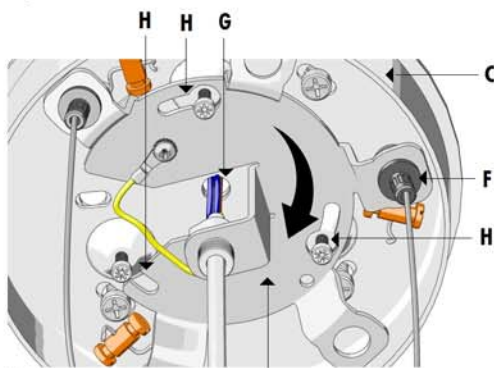


Fig. 3

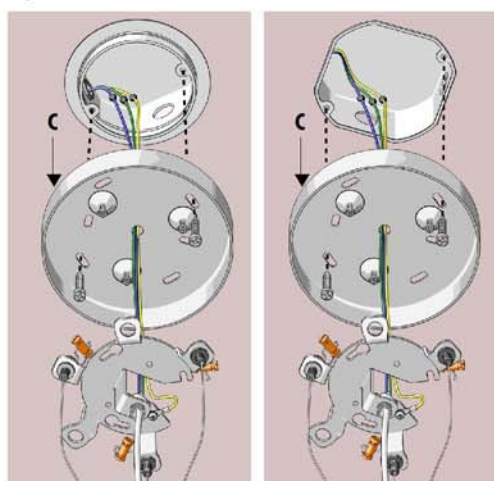


Fig. 4

AVERTISSEMENTS (F)

Avant toute opération sur l'appareil, déconnecter la tension de réseau

Employer exclusivement les ampoules du type et de la puissance indiqués dans la plaque des données.

ARTEMIDE S.p.a. décline toute responsabilité en cas de produits modifiés sans aucune autorisation.

INSTALLATION

Décrocher le boîtier B du culot C en dévissant la bague A, au moyen de la pointe d'un tournevis insérée dans la fente adéquate, et faisant glisser le boîtier sur les câbles d'acier D. Décrocher la plaque E du groupe culot C en desserrant les vis.

Déterminer la distance approximative entre le corps lumineux et le plafond. Marquer cette distance sur les 3 câbles D avec un crayon-feutre.

Presser la broche du serre-câble F, faire glisser le câble d'acier D jusqu'au point marqué auparavant. Répéter la même opération pour les deux autres câbles d'acier.

Faire passer les câbles de l'appareil à travers le trou G du culot C et fixer à la j-box. Positionner la plaque E sur le culot C au moyen des trous H et serrer les vis.

Effectuer les connexions électriques en connectant le câble blanc de l'appareil au câble blanc de la j-box, le câble noir de l'appareil au câble noir de la j-box et le câble vert de l'appareil au câble vert de la j-box.

Au cas où il serait nécessaire de balancer l'appareil, desserrer un des trois arrêts F, pousser l'arrêt vers le plafond et faire glisser le câble de support; ensuite revisser l'arrêt de sécurité F.

NOTE

(EN)

Prior to any work on the fixture always switch off the mains.

Only use bulbs of the type and wattage indicated on the rating plate.

ARTEMIDE S.p.a. does not shoulder any responsibilities for products which are modified without prior authorisation.

INSTALLATION

Remove the rosette B from the base C by unscrewing ring nut A with the help of a screwdriver bit inserted in the proper slot, and making the rosette slide on the steel cables D. Remove the plate E from the base C by unloosening the screws.

Determine the approximate distance between the illuminating body and the ceiling.

Mark this distance with a felt-tip pen on the 3 cables D.

By pressing the pin of the cable lock F let the steel cable D slide up to the previous mark.

Repeat the operation for the other two steel cables.

Make the electric cables coming from the j-box go through hole G of base C and fasten to the j-box. Position plate E on base C by means of slots H and tighten the screws.

Carry out the electric connections by connecting the white cable of the fitting with the white cable of the j-box, the black cable of the fitting with the black cable of the j-box and the green cable of the fitting with the green cable of the j-box.

In case the fitting should be balanced, loosen one of the three retainers F, push the retainer toward the ceiling and make the support cable slide, screw retainer F again.

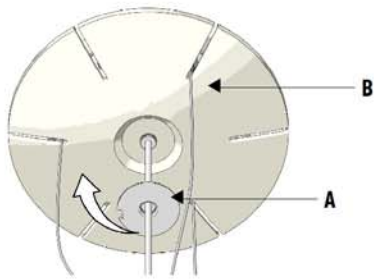


Fig. 5

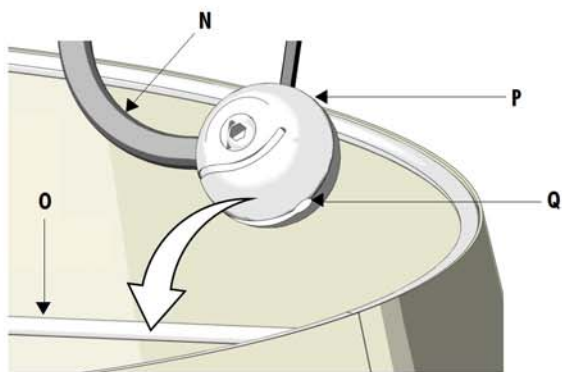
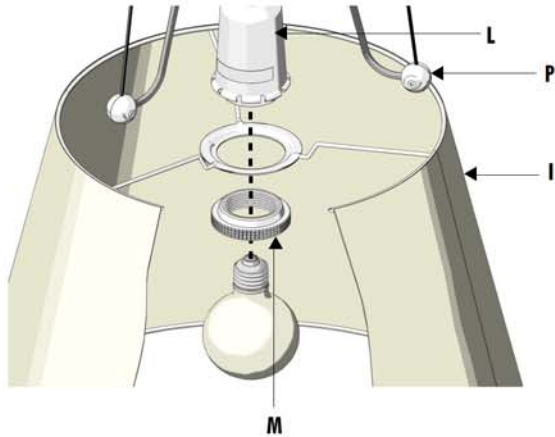


Fig.6



(F)

Enrouler le câble d'acier et le câble d'alimentation excédentaire et les placer à l'intérieur du culot C; fermer tout l'ensemble à l'aide du boîtier B et serrer la bague A.
Positionner le diffuseur I sur la douille L en le bloquant à l'aide de la bague M. Aligner le tuyau N avec les rayons O de l'abat-jour. Accrocher les billes P sur les tiges du diffuseur au moyen de la fente adéquate Q en les poussant jusqu'à le déclenchement.
Visser l'ampoule.

(EN)

Roll the possible steel cable and supply cable left and put it inside base C; close the whole with the rosette B, tighten the ring nut A.
Position diffuser I on lamp holder L by blocking it by means of ring nut M. Align tube N with supports O of the lampshade. Hook balls P to the diffuser rods by means of proper slot Q by pushing then until they click.
Insert the bulb.

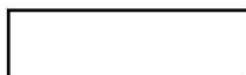
AMPOULE
BULB

max. 1x150W E26 TYPE G ou T10
max. 1x150W E26 TYPE G or T10

Attention: la sécurité de l'appareil n'est garantie que si les instructions sont convenablement suivies. Il est donc nécessaire de les conserver.

Warning: this equipment is guaranteed only when used as indicated in these instructions. Therefore they should be kept for future reference.

En cas de réclamation, veuillez citer le numéro
In case of complaint, please quote number



cod. Y503001415

Artemide®

via Bergamo, 18
20010 Pregnana M.se (MI) - ITALIA
tel. 02935181 ca.
fax 0293590254 - 93590496
sito internet: www.artemide.com
R.I. 00846890150