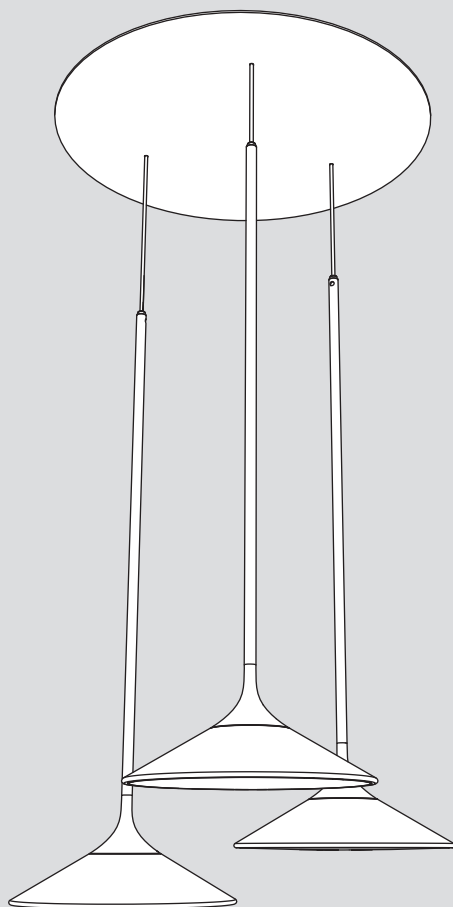


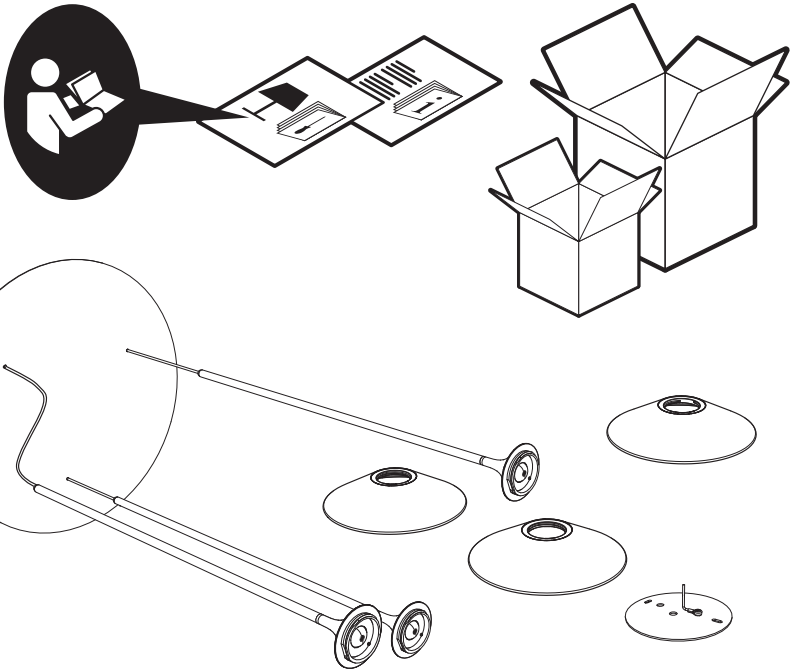
Orsa Cluster 3

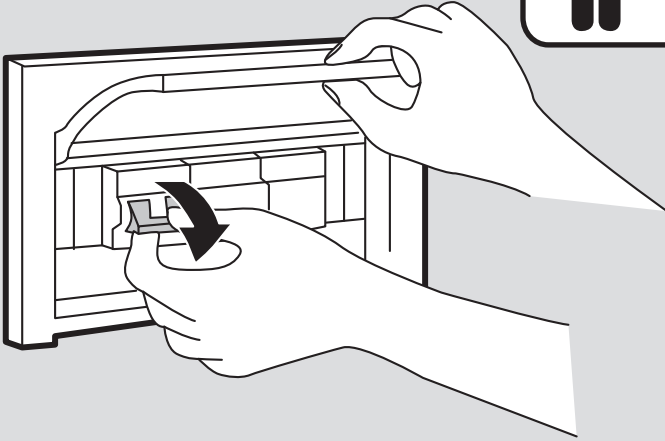
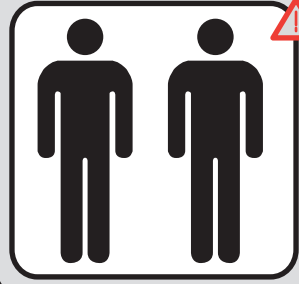
design
Foster + Partners



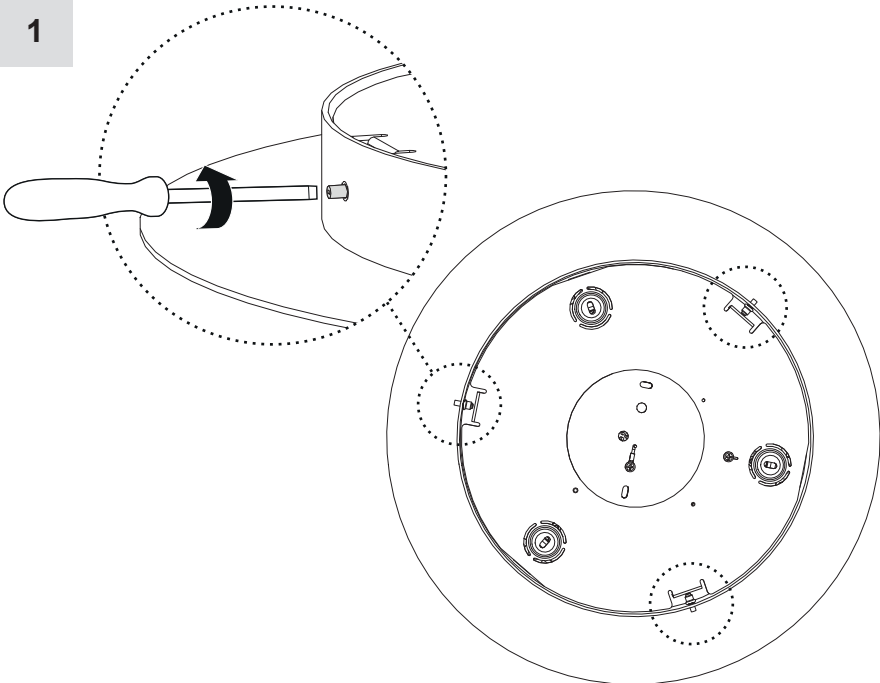


i

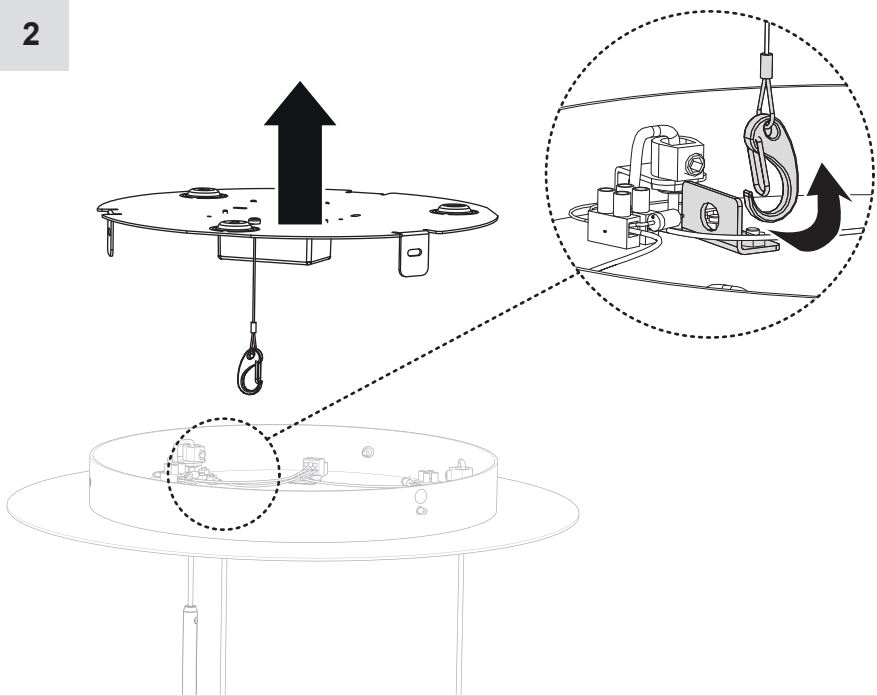




1



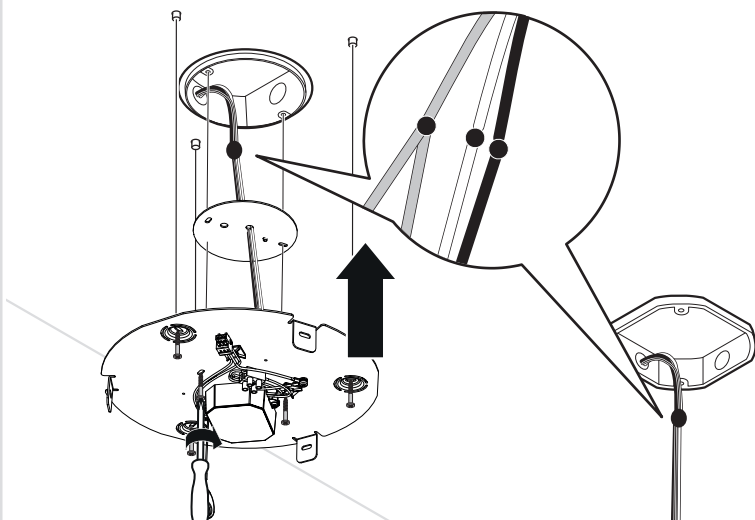
2



3a



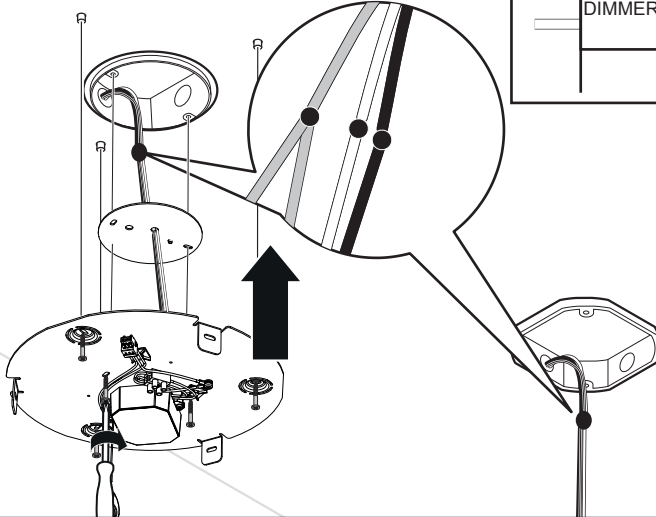
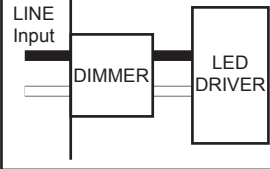
For voltage refer to lamp driver
Pour la tension, se référer au driver de la lampe
Para el voltaje consultar el alimentador de la lámpara



white/blanc/blanco		white/blanc/blanco
green/vert/verde		green/vert/verde
black/noir/negro		black/noir/negro

3b

120 V

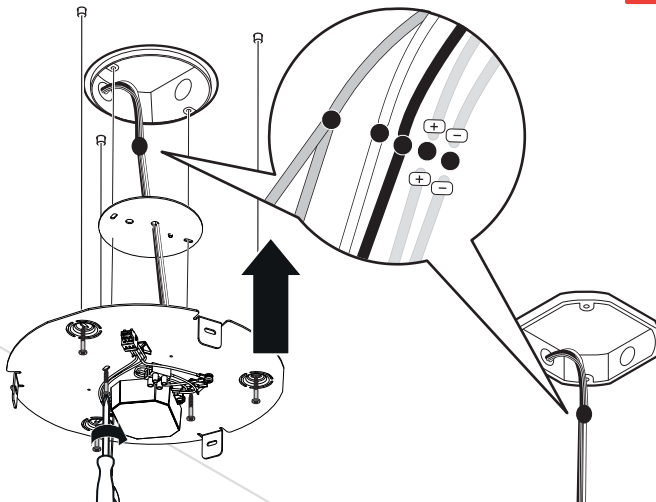
 Phase cut
 Coupure de phase
 Corte de fase


white/blanc/blanco		white/blanc/blanco
green/vert/verde		green/vert/verde
black/noir/negro		black/noir/negro

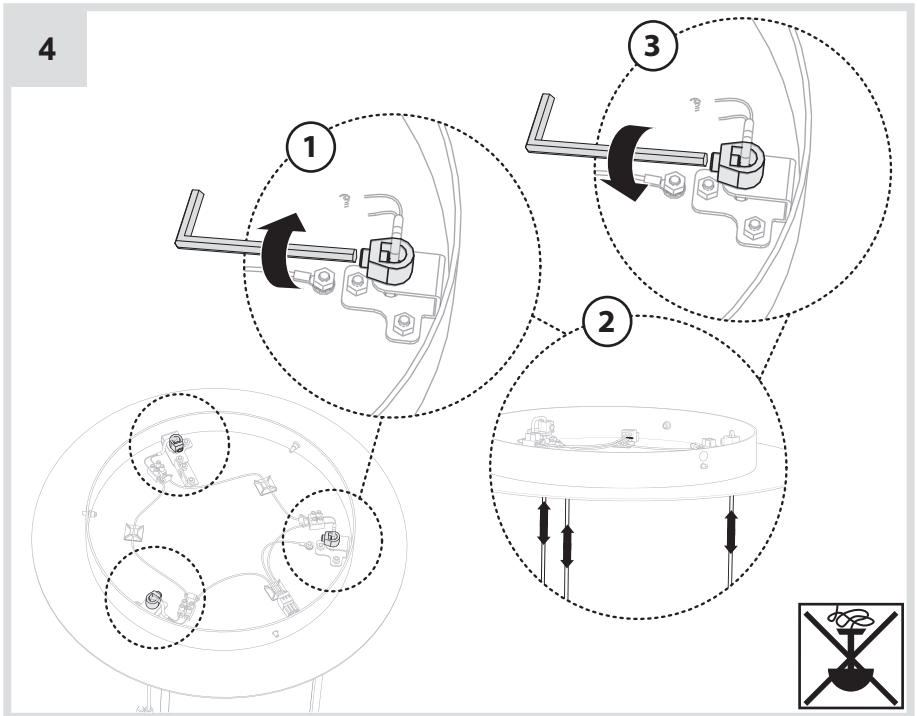
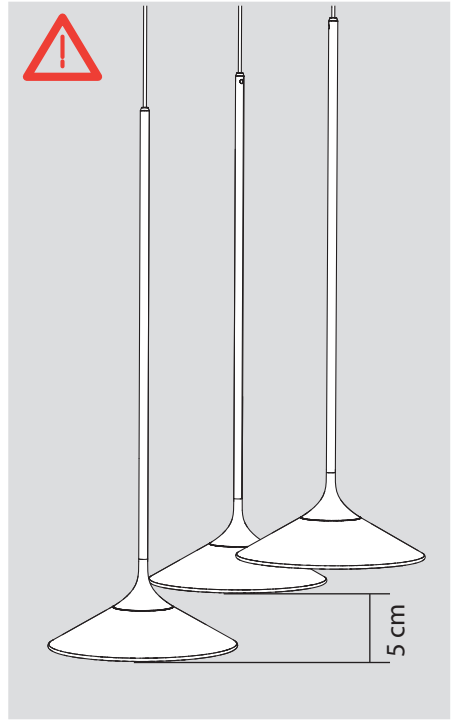
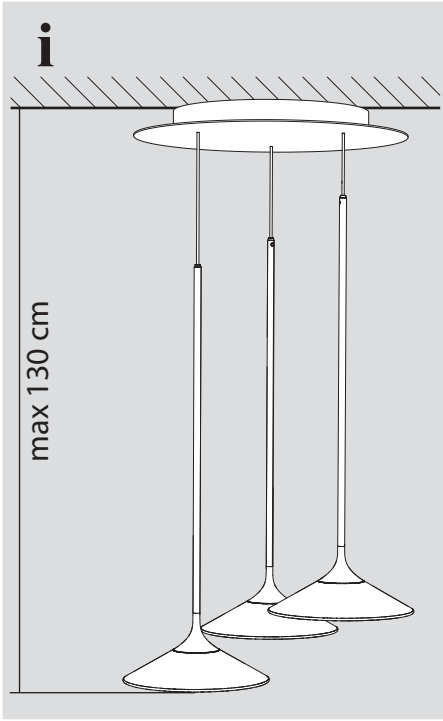
3c

120-277 V

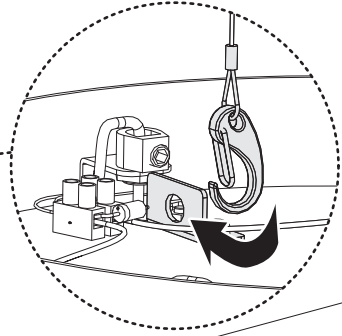
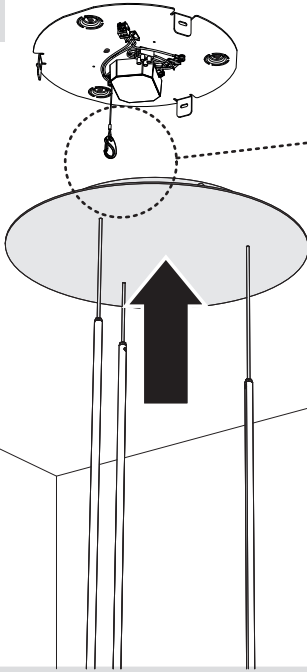
 1-10 V dimming control
 Dimmable 1-10 V
 Regulable mediante control 1-10 V

 Optional
 En option
 Opcional


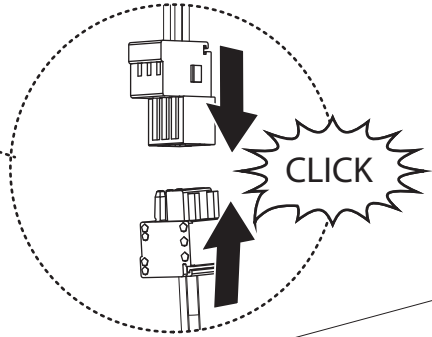
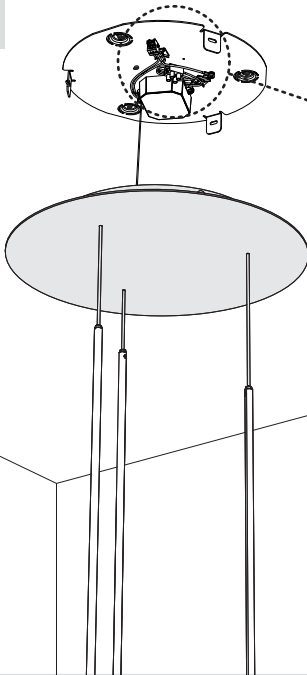
white/blanc/blanco		white/blanc/blanco
green/vert/verde		green/vert/verde
black/noir/negro		black/noir/negro
purple/violet/púrpura		transparent/transparente
grey/gris/gris		transparent/transparente



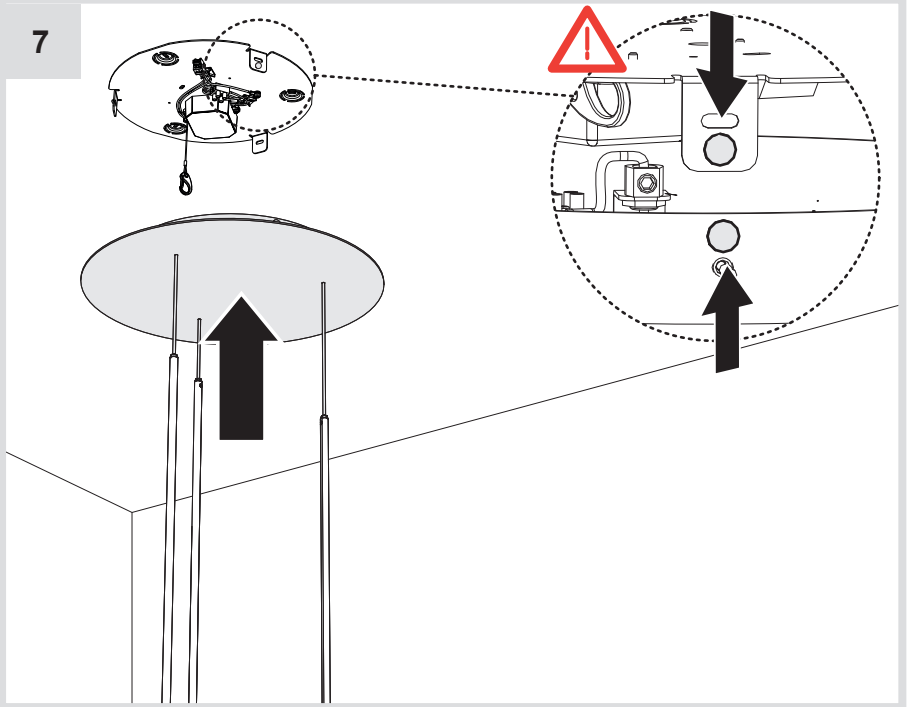
5



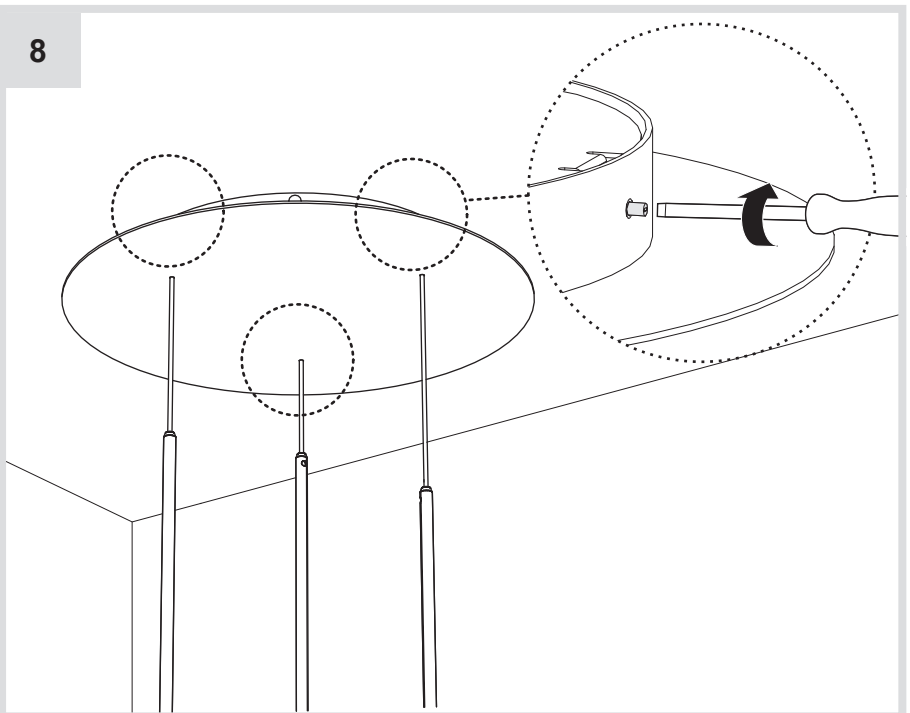
6

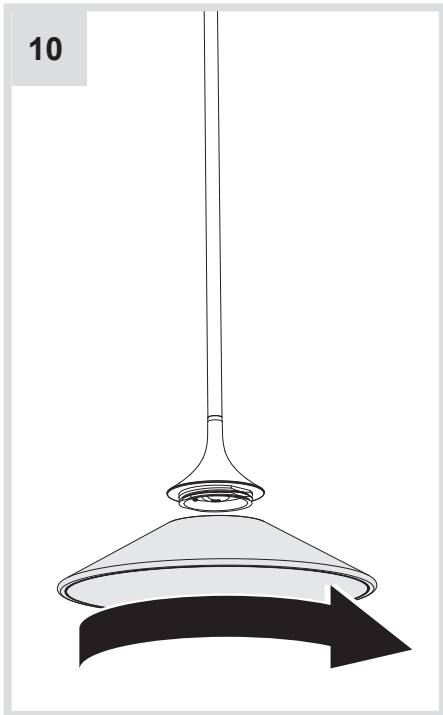
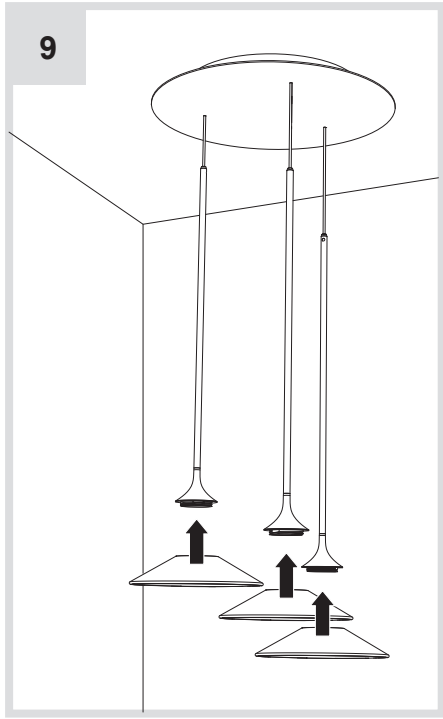
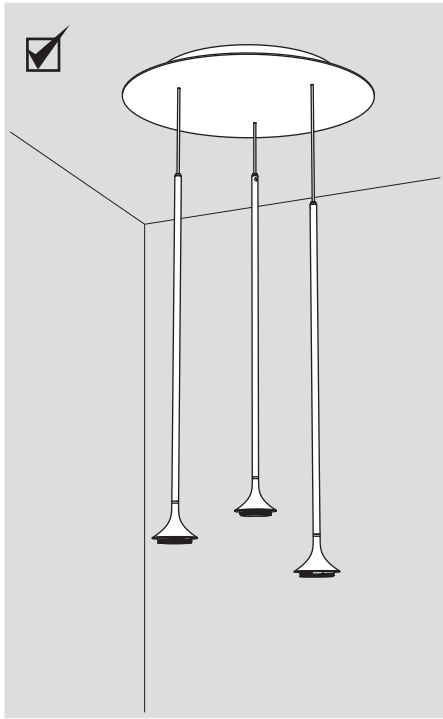


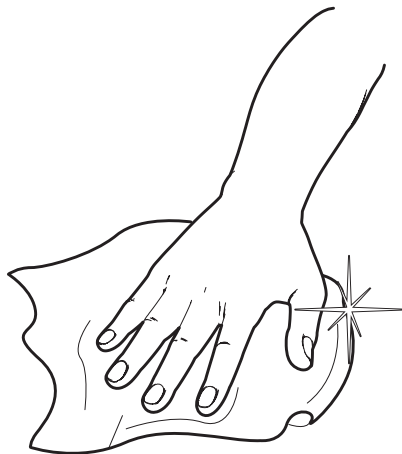
7



8







Artemide®



Artemide

via Bergamo, 18
20010 Pregnana M.se (MI)
ITALIA

tel. +39 02 935 181
fax +39 02 935 90 254
fax +39 02 935 90 496

www.artemide.com

VAT IT00846890150

Artemide Inc.

250 Karin Lane
Hicksville, NY 11801

Tel. 631 694 9292
Toll Free 1-877-Art-9111
Fax 631 694 9275

www.artemide.net

Artemide Ltée/Ltd.

11105 rue Renaude Lapointe
Montréal, Québec H1J 2T4

Tel. 514 323 6537
Toll Free 888 777 2783
Fax 514 323 8864

www.artemide.net

cod. Y513000797