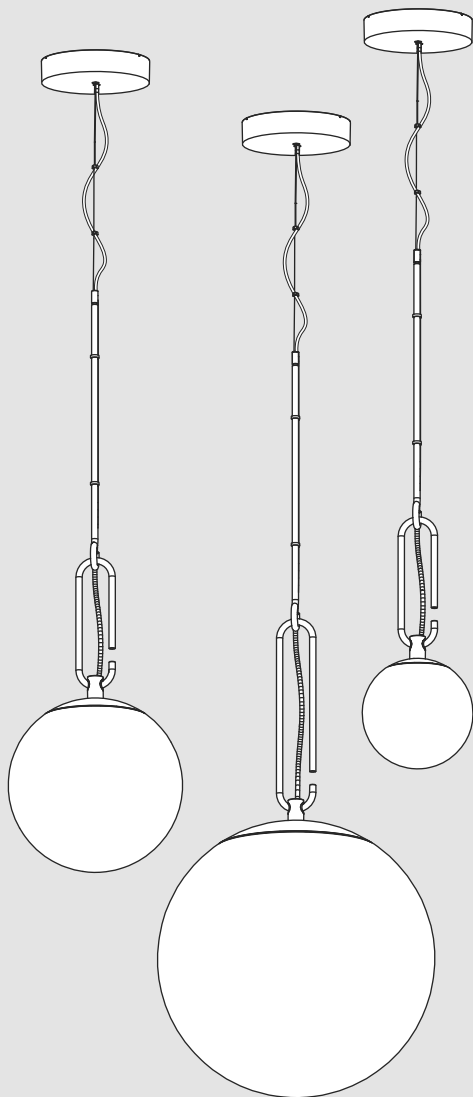


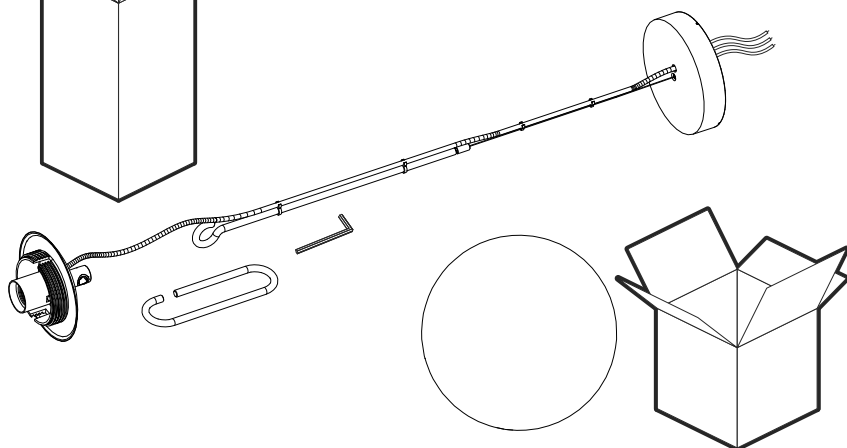
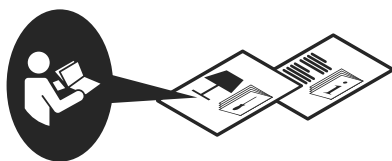
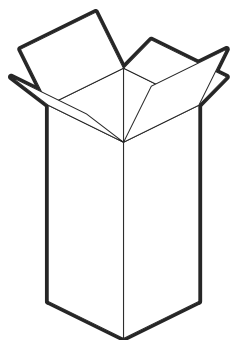
nh

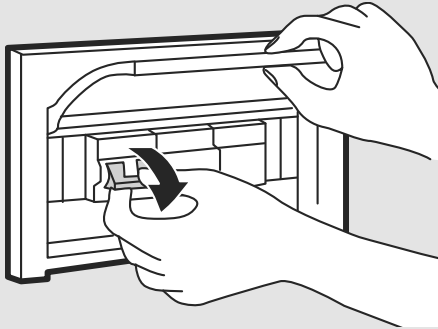
design  
Neri & Hu



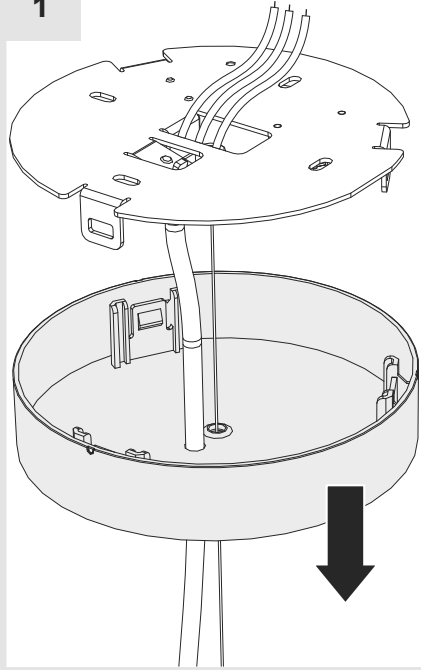


i

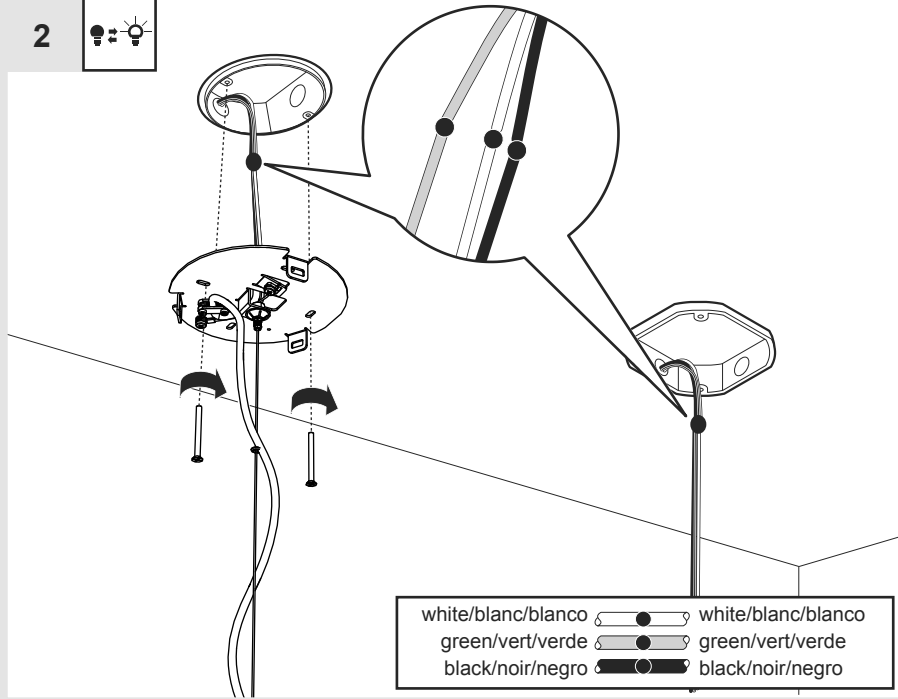


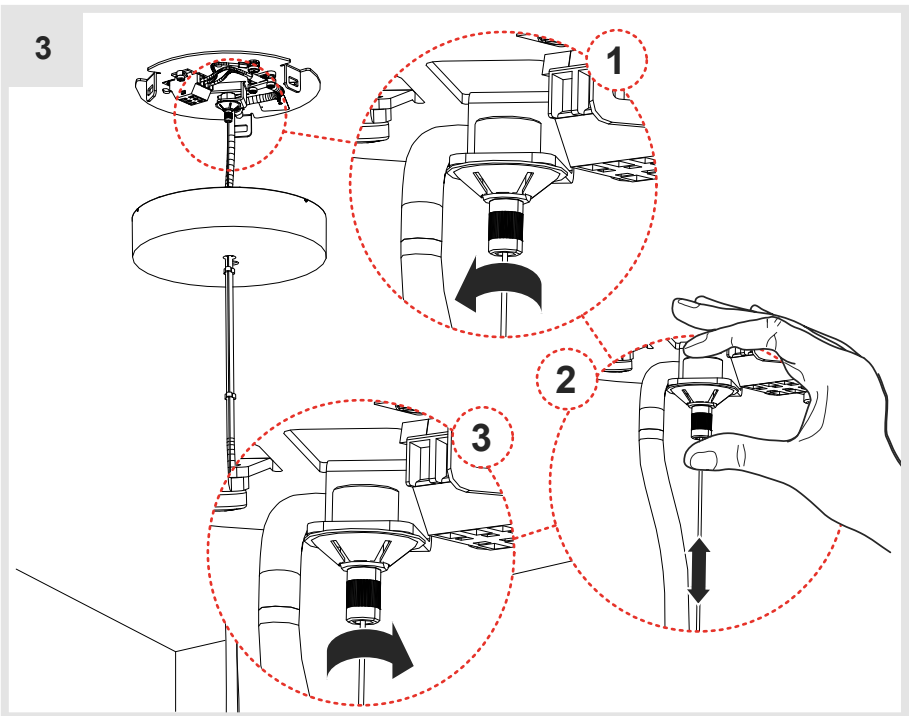
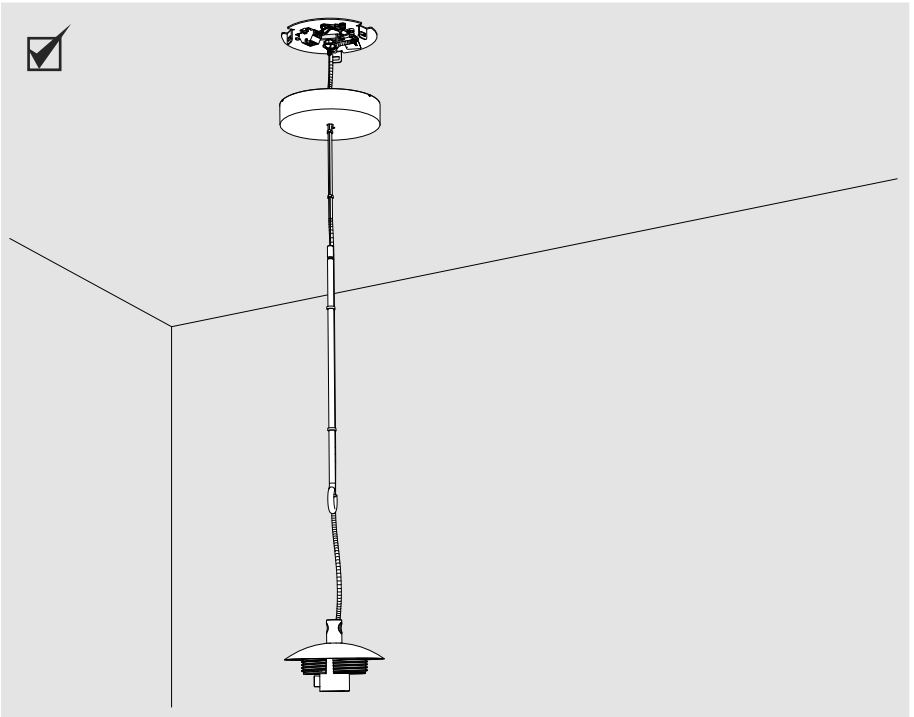


1

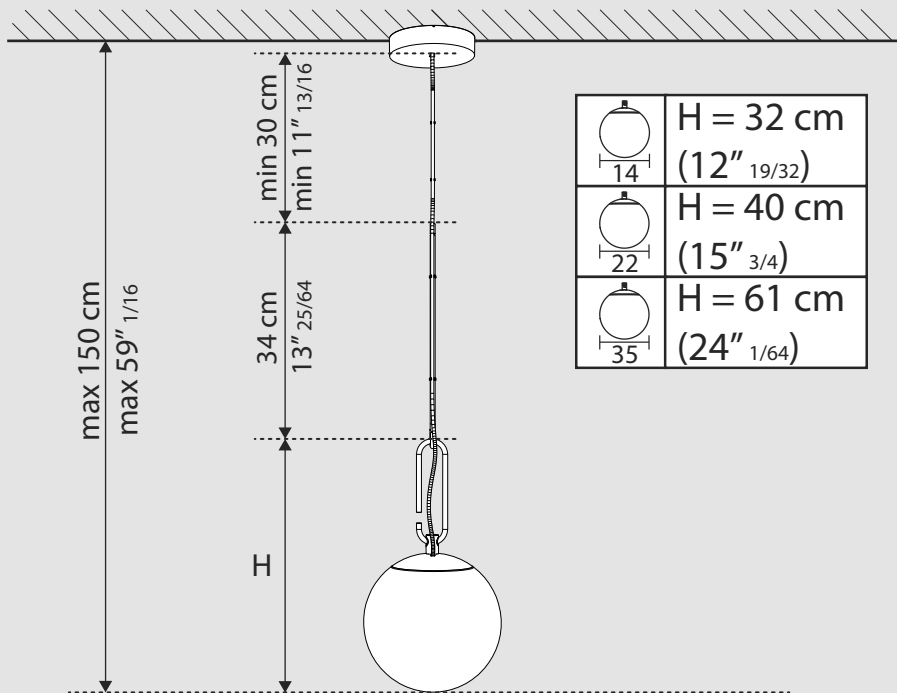


2

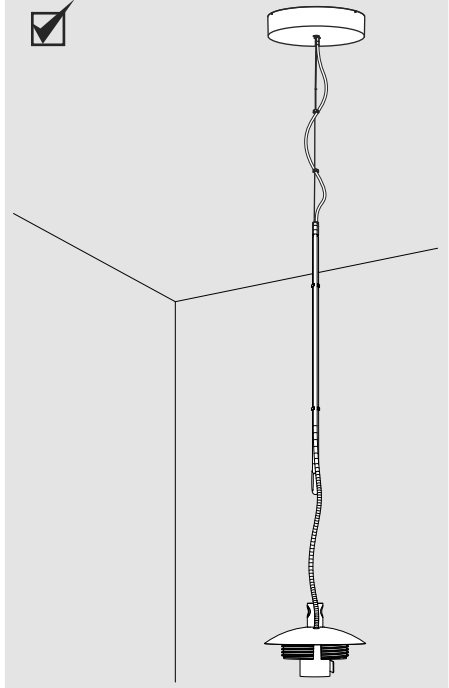
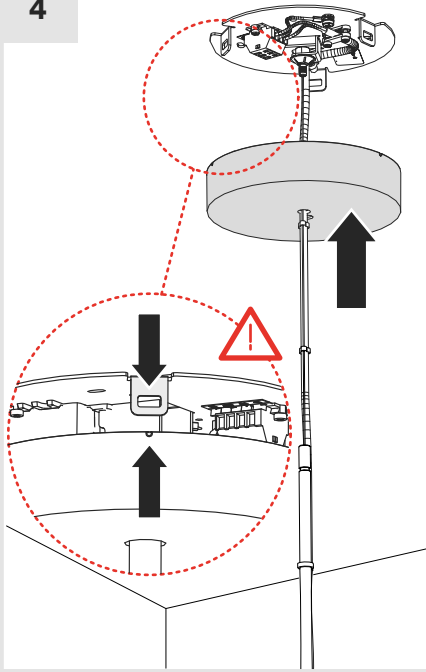




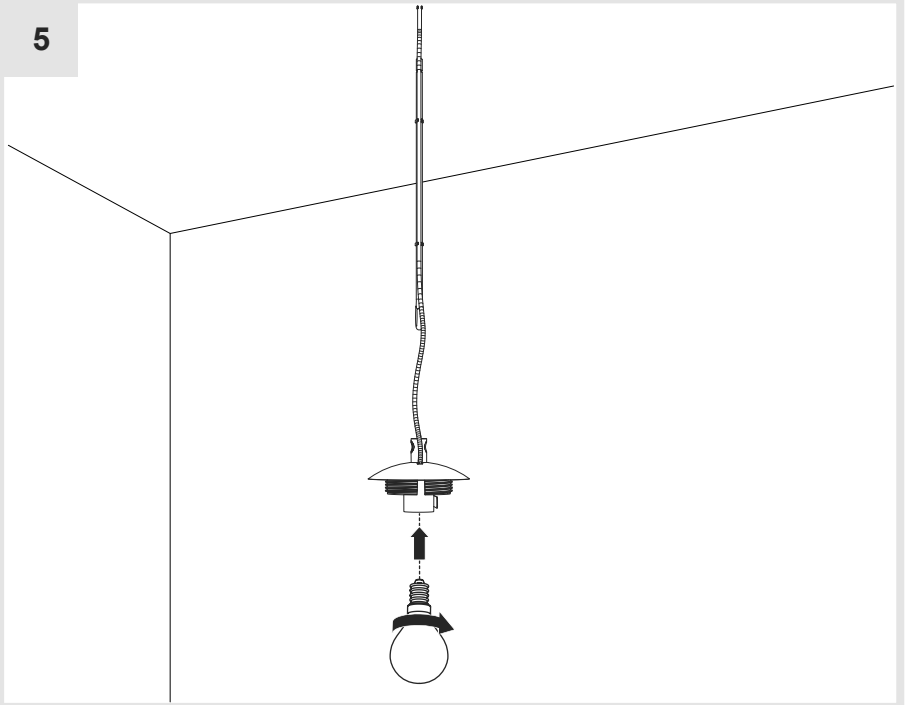
**i**



4



5





LED



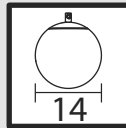
HALO



HALO

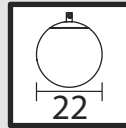
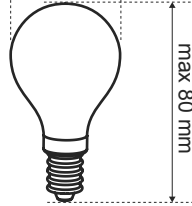


FLUO



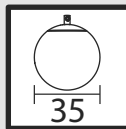
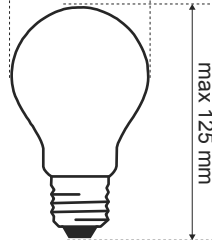
**E12 - MAX 5W  
cULus SBLED**

max 50 mm:



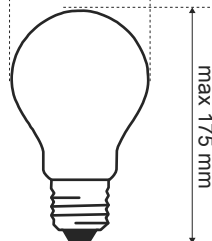
**E26 - MAX 15W  
cULus SBLED**

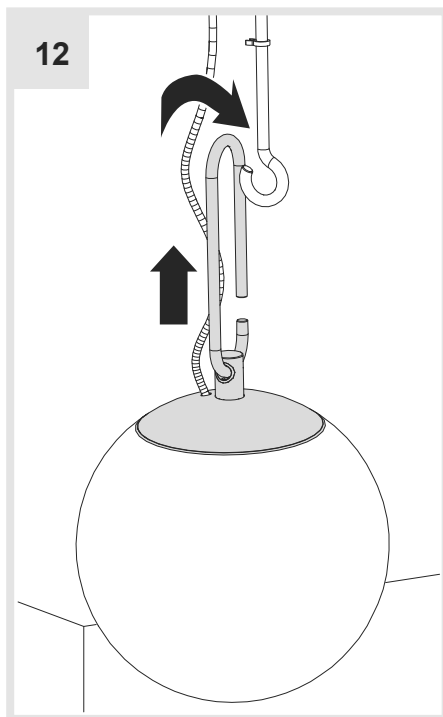
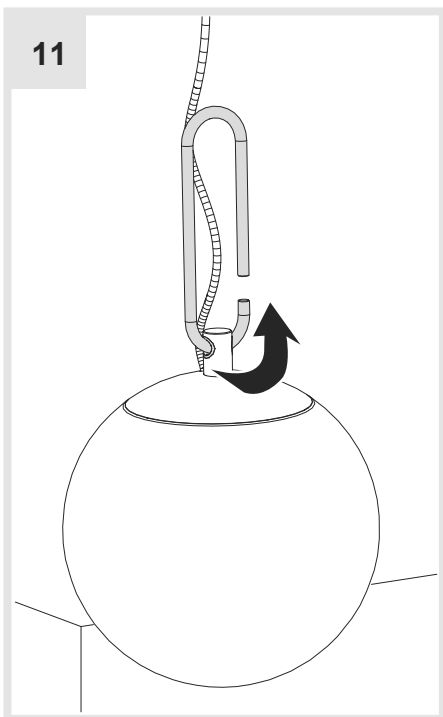
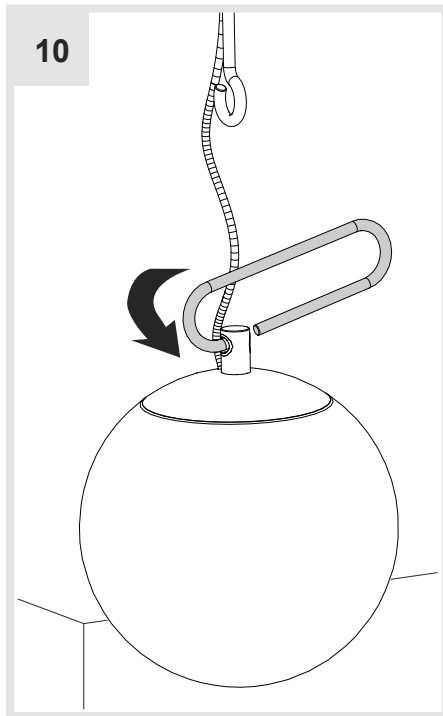
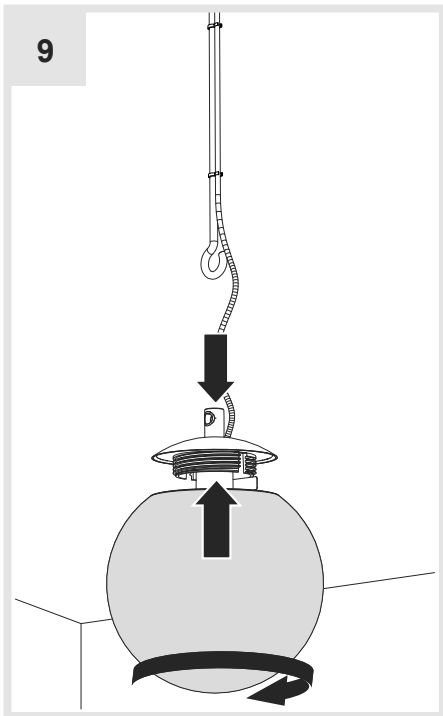
max 70 mm



**E26 - MAX 20W  
cULus SBLED**

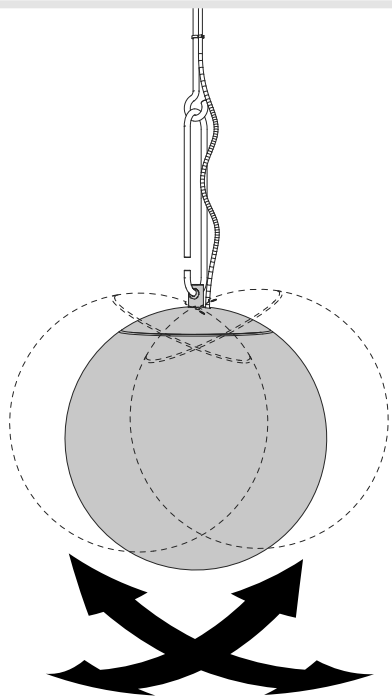
max 70 mm



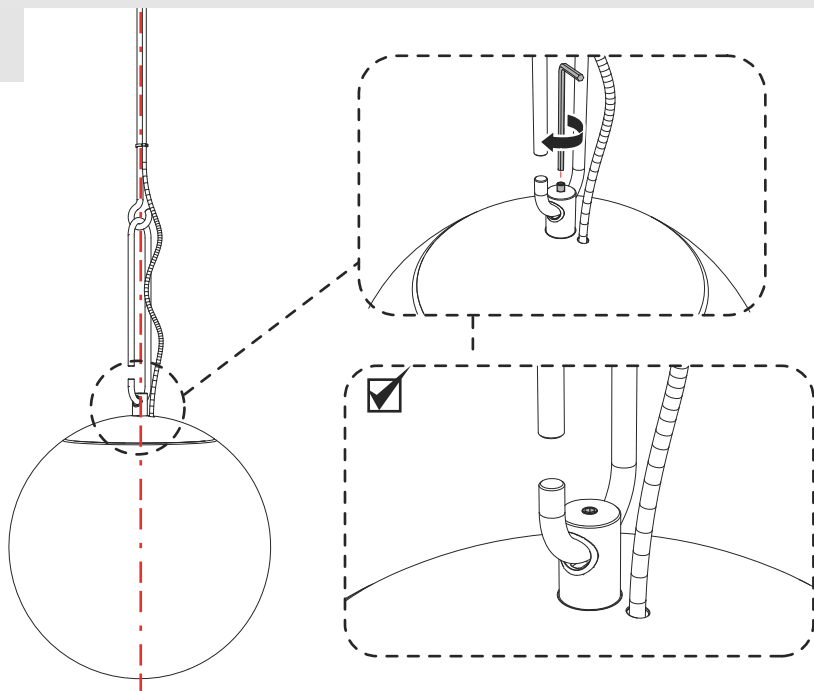


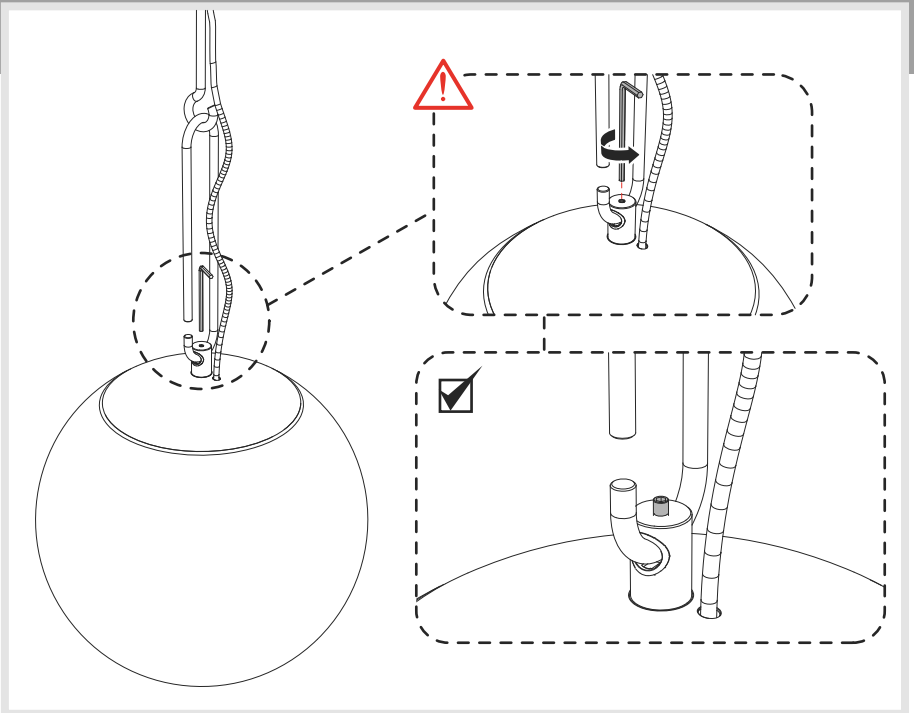
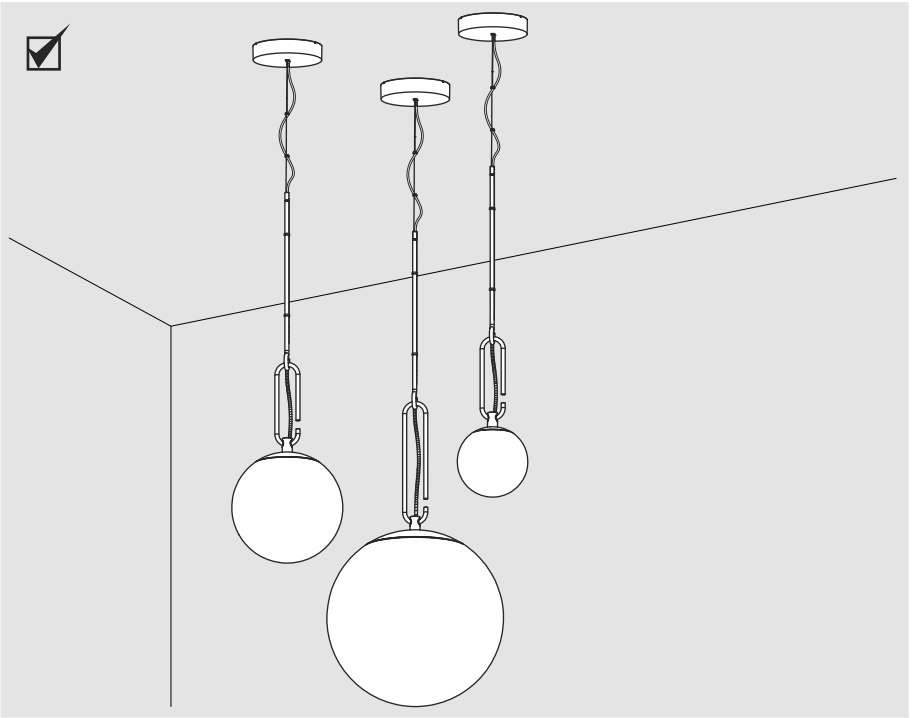


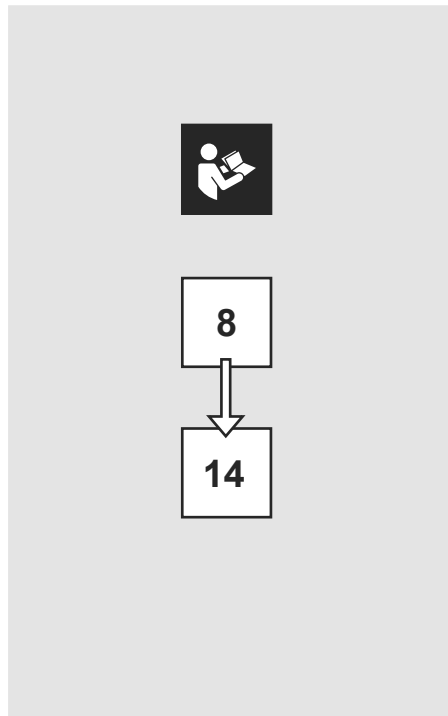
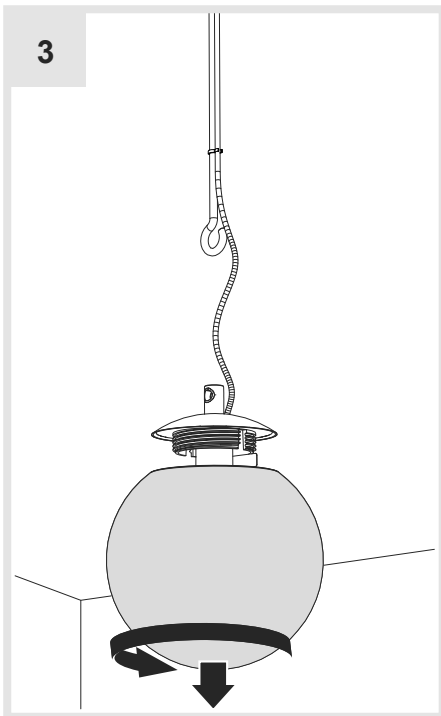
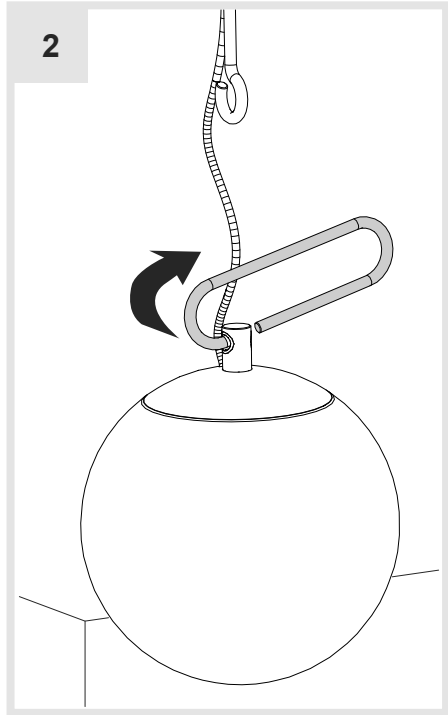
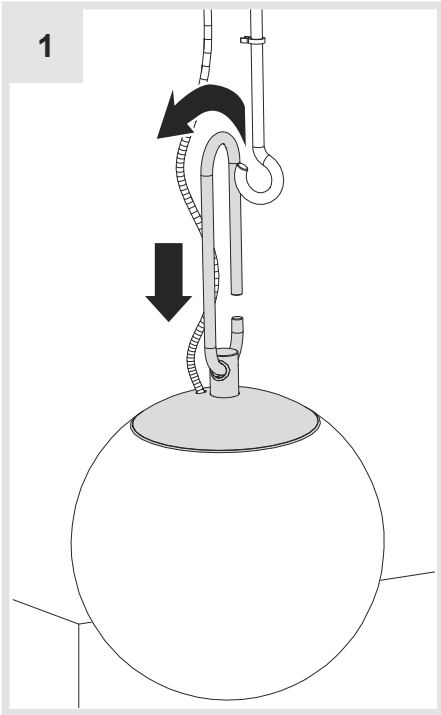
13



14















# Artemide®



## **Artemide**

via Bergamo, 18  
20010 Pregnana M.se (MI)  
ITALIA

tel. +39 02 935 181  
fax +39 02 935 90 254  
fax +39 02 935 90 496

[www.artemide.com](http://www.artemide.com)

VAT IT00846890150

## **Artemide Inc.**

250 Karin Lane  
Hicksville, NY 11801

Tel. 631 694 9292  
Toll Free 1-877-Art-9111  
Fax 631 694 9275

[www.artemide.net](http://www.artemide.net)

## **Artemide Ltée/Ltd.**

11105 rue Renaude Lapointe  
Montréal, Québec H1J 2T4

Tel. 514 323 6537  
Toll Free 888 777 2783  
Fax 514 323 8864

[www.artemide.net](http://www.artemide.net)

cod. Y513001176