

Design: Michele De Lucchi, Gerhard Reichert

Avis:

Déconnecter la tension de réseau avant toute opération sur l'appareil.

Employer exclusivement les ampoules du type et de la puissance indiquée sur la plaque de l'appareil.

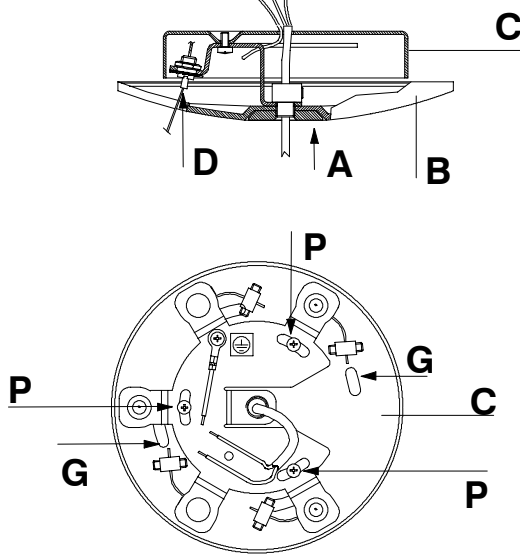
Note:

Prior to any work on the fixture always switch off the mains.

Only use bulbs of the type and wattage indicated on the rating plate.

LOGICO MICRO suspension 3 linear LOGICO MINI suspension 3 linear

fig. 1



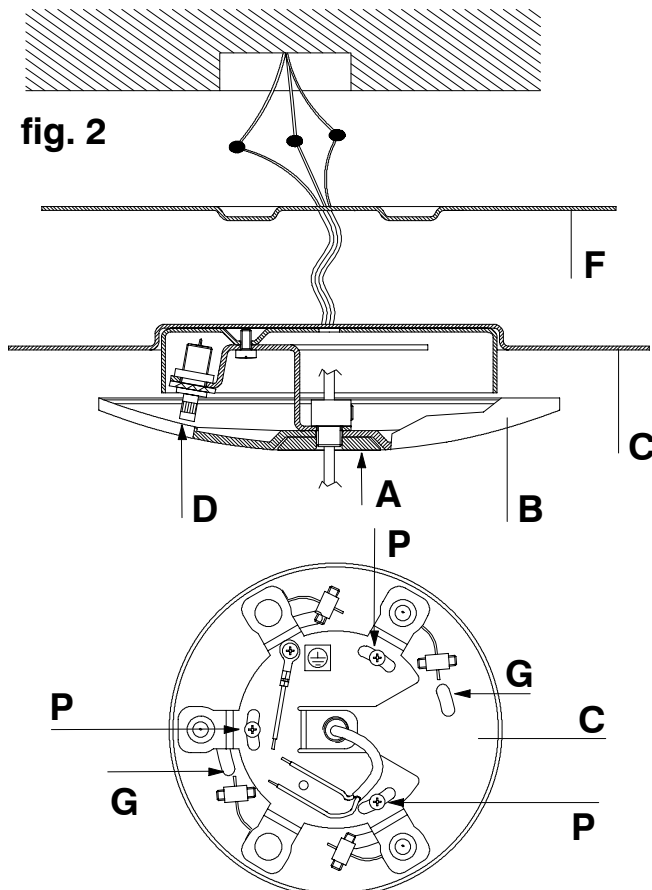
Instructions de montage.

Desserrer la bague A. Si nécessaire, utiliser la pointe d'un tournevis, inséré dans le trou correspondant, pour séparer le boîtier B du culot C. Déterminer la distance approximative à laquelle le corps éclairant devra se trouver par rapport au plafond. Mesurer la distance sur le cordon correspondant et la marquer à l'aide d'un rayon-feutre. Faire glisser le cordon jusqu'au point marqué. Répéter la même opération pour les autres cordons. Brancher les câbles en connectant le câble blanc de l'appareil au câble blanc de la boîte à mur et le câble noir de l'appareil au câble noir. Brancher le câble vert aussi au conducteur de terre. Fixer le corps de la lampe C à la plaque à mur à l'aide des deux vis G.

Assembly instructions.

Loosen the lock ring A, by inserting a screwdriver tip in the slot, thus separating the rosette B from the base C. Measure the approximate distance between the illuminating body and the ceiling. Measure the distance on the corresponding cable and mark it with a marker. Pull the cable up to the mark, which has just been made. Repeat this operation for the remaining cables. Make electrical connections by connecting the white wire from the fixture to the white wire from the wall box and the fixture black wire to the black wire. Also connect the green wire to the system ground conductor. Anchor the lamp body C to the wall box by tightening the two screws G.

fig. 2



LOGICO suspension 3 linear

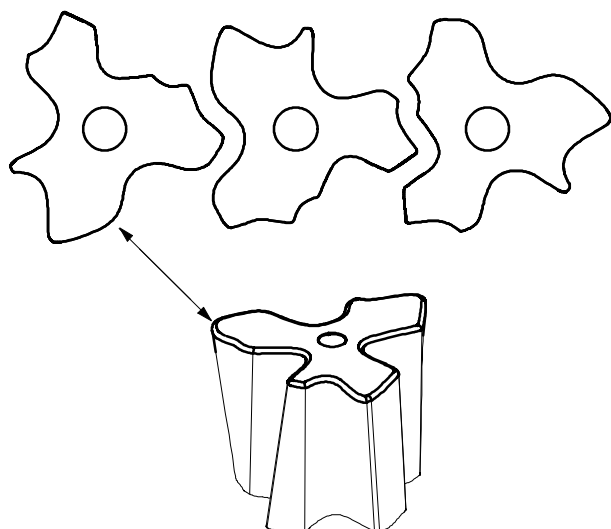
Instructions de montage.

Desserrer la bague A. Si nécessaire, utiliser la pointe d'un tournevis, inséré dans le trou correspondant, pour séparer le boîtier B du culot C. Déterminer la distance approximative à laquelle le corps éclairant devra se trouver par rapport au plafond. Desserrer l'un des trois arrêts D. Mesurer la distance sur le cordon correspondant et la marquer à l'aide d'un rayon-feutre. Faire glisser le cordon jusqu'au point marqué et serrer l'arrêt D. Répéter la même opération pour les deux autres cordons. Desserrer les deux vis G pour séparer la plaque F du corps de la lampe C. Brancher les câbles en connectant le câble blanc de l'appareil au câble blanc de la boîte à mur et le câble noir de l'appareil au câble noir. Brancher le câble vert aussi au conducteur de terre. Fixer la plaque F à la boîte murale à l'aide des deux vis fournies avec l'appareil. Fixer le corps de la lampe C à la plaque F à l'aide des deux vis G.

Assembly instructions.

Loosen the lock ring A, by inserting a screwdriver tip in the slot, thus separating the rosette B from the base C. Measure the approximate distance between the illuminating body and the ceiling. Loosen one of the three stop units D, measure the distance on the corresponding cable and mark it with a marker. Pull the cable up to the mark, which has just been made, and tighten the stop unit D. Repeat this operation for the remaining two cables. Loosen the two screws G and remove the plate F from the lamp body C. Make electrical connections by connecting the white wire from the fixture to the white wire from the wall box and the fixture black wire to the black wire. Also connect the green wire to the system ground conductor. Anchor the plate F to the wall-mounted box, by tightening the two kit screws. Anchor the lamp body C to the plate F by tightening the two screws G.

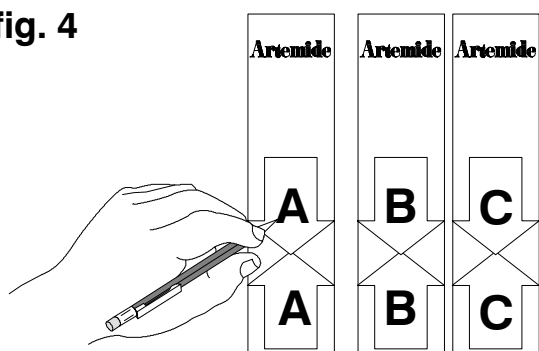
fig. 3



► Placer les diffuseurs sur le plan d'une table dans la configuration indiquée dans la figure 3. **Attention : les profils indiqués dans la figure 3 se réfèrent à la partie supérieure des diffuseurs.**

► Place the diffuser on a table as shown in figure 3. **Attention: the profiles shown in figure 3 refer to the upper part of the diffusers.**

fig. 4



► Marquer sur les trois étiquettes fournies avec l'appareil les lettres **A, B, C**, (figure 4). Détacher la partie adhésive et la plier comme indiqué dans la figure 5 le long de la ligne en tirets.

► Write **A, B, C**, on the three labels included in the kit (figure 4). Remove the sticker and fold it as shown in figure 5, along the dotted line.

fig. 5

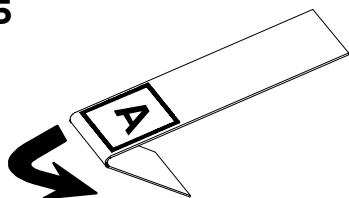
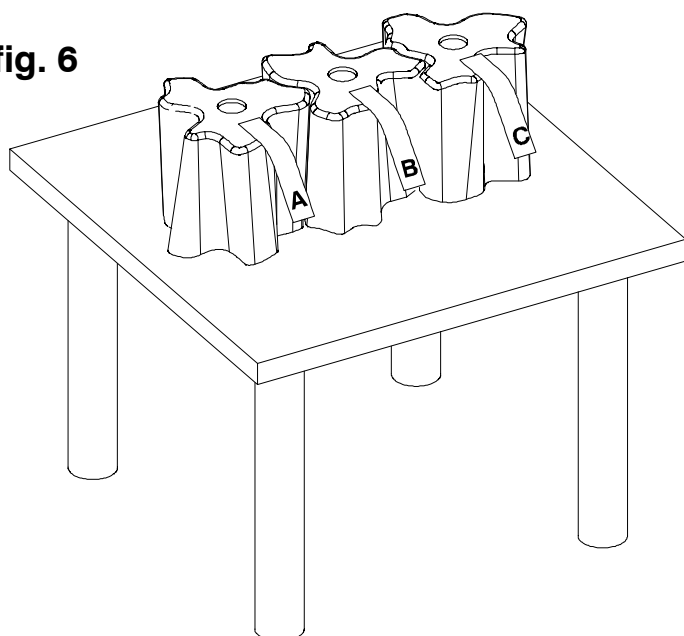


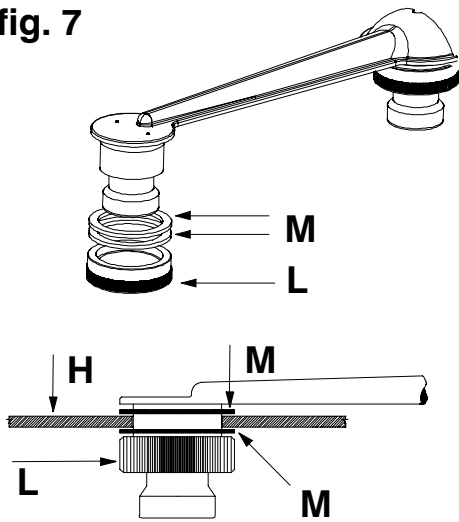
fig. 6



► Mettre dans l'ordre les étiquettes sur les diffuseurs comme illustré dans la figure 6 en respectant la direction indiquée.

► Apply the labels on the diffusers as shown in figure 6, paying attention to the specified direction.

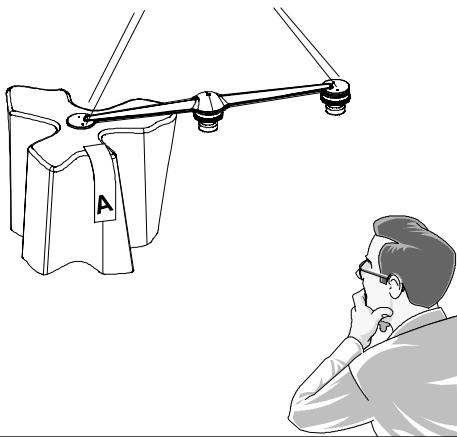
fig. 7



► Dévisser la bague L et désenfiler les deux garnitures L. Mettre sur la structure le diffuseur portant l'étiquette "A" et le fixer en mettant une garniture M entre la structure et le diffuseur, et l'autre garniture M entre le diffuseur et la bague L. Le diffuseur devra être orienté en respectant la direction de l'étiquette "A" indiquée dans la figure 8.

► Loosen the lock ring L and remove the two seals L. Place the diffuser "A" on the frame and insert the seals M between the frame and the diffuser and between the diffuser and the lock ring M. The diffuser must be oriented according to the direction of the label "A" shown in figure 8.

fig. 8



► Répétez ces opérations pour les deux autres diffuseurs tel qu'indiqué dans les figures 9 et 10. Au terme de ces opérations, les trois étiquettes doivent être placées tel qu'illustré dans la figure 10.

A ce stade, enlever les étiquettes.
Insérer les lampes.

► Repeat these steps for the other two diffusers as shown in figures 9 and 10. When the operation is complete, the labels will be arranged as shown in figure 10.
The labels can now be removed.
Install the bulbs.

fig. 9



fig. 10

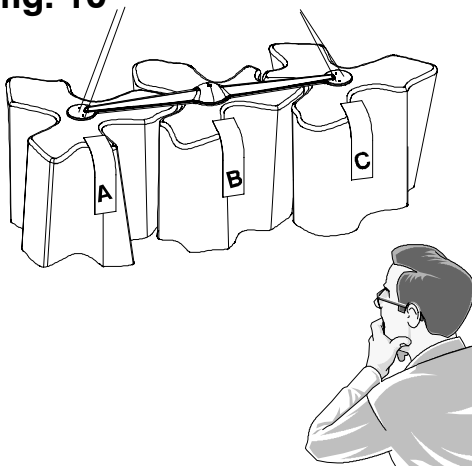


fig. 11

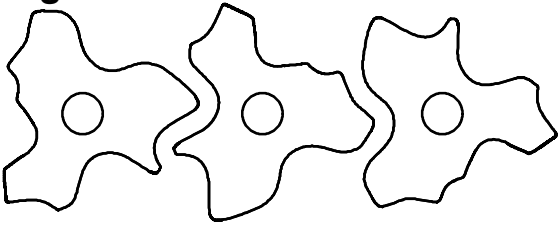
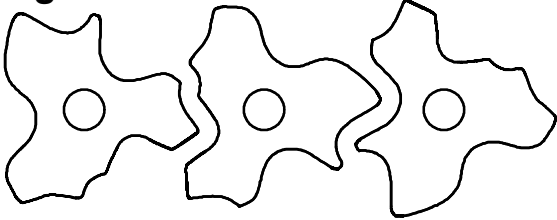


fig. 12



► **IMPORTANT:** Les trois diffuseurs peuvent aussi être installés dans les deux autres positions indiquées dans les figures 11 et 12. Pour le montage, exécuter les opérations énumérées ci-dessus.

► **IMPORTANT:** The three diffusers can also be installed in the two positions shown in figures 11 and 12. For the installation, please refer to the above procedure.

Ampoules:

LOGICO MICRO

max 3 x 60W G16 1/2 E12

LOGICO MINI

max 3 x 100W TYPE A19 E26

LOGICO

max 3 x 150W TYPE G30 or G40 E26

Bulbs:

LOGICO MICRO

max 3 x 60W G16 1/2 E12

LOGICO MINI

max 3 x 100W TYPE A19 E26

LOGICO

max 3 x 150W TYPE G30 or G40 E26

Si le cordon d'alimentation doit être remplacé, contacter le service après vente ARTEMIDE.

For the replacement of the power supply cable, please contact ARTEMIDE service centre.

ARTEMIDE S.p.A décline toute responsabilité pour les produits modifiés sans autorisation préalable.

ARTEMIDE S.p.A does not accept any responsibility for products modified without prior authorisation.

En cas de réclamation, veuillez citer le numéro

In case of complaint, please quote number

cod. Y503000973



Artemide®

via Bergamo, 18- -20010 Pregnana Milanese (Milano)- -ITALIA
tel:93.51.81- -(a ricerca automatica)
telefax 02/93.59.02.54- -93.59.04.96
sito internet <http://www.ARTEMIDE.COM>
codice fiscale e partita I.V.A. 00846890150

