

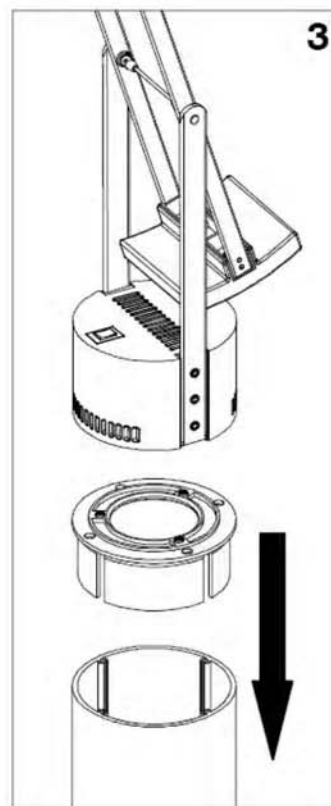
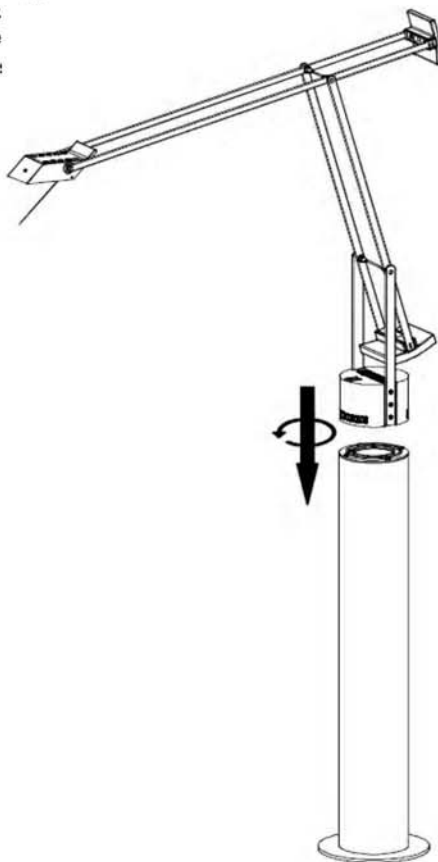
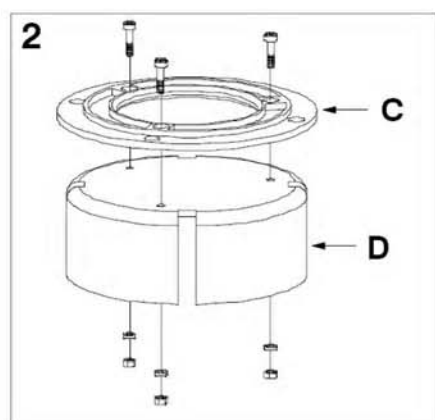
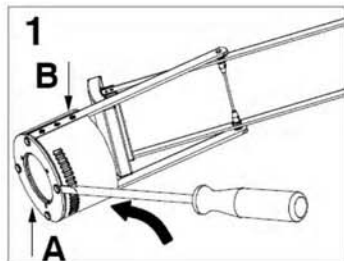
Prima di ogni operazione sull'apparecchio disinserire la tensione di rete.

Déconnecter la tension de réseau avant toute opération sur l'appareil.

Prior to any work on the fixture always disconnect the power.

Vor jedem Eingriff an dem Gerät die Netzspannung unterbre

Desconectar la tensión de red antes de cualquier operación :



- ▶ Rimuovere il fondello A dalla base B dell'apparecchio utilizzando un cacciavite (fig. 1). Fissare il fondello C, in dotazione con il supporto, all'adattatore D utilizzando viti, rondelle e dadi allegati allo stesso (fig. 2). Posizionare il tutto sul supporto terra (fig. 3). Agganciare l'apparecchio eseguendo una leggera pressione.
- ▶ Enlever le culot A de la base B de l'appareil en utilisant un tournevis (Fig.1). Fixer le culot C, livré avec le support, à l'adaptateur D, en utilisant les vis, les rondelles et les écrous livrés avec l'adaptateur (Fig.2). Positionner le groupe sur le support de mise à la terre (Fig.3). Accrocher l'appareil en exerçant une légère pression.
- ▶ Remove the bottom A from the base B of the device by means of the screwdriver (Fig. 1). Fasten the bottom C, supplied with the support, on the adapter D by means of the screws, washers and nuts placed on it (Fig. 2). Place the assembly on the ground support (Fig. 3). Fasten the device by slightly pressing on it.
- ▶ Die Bodenscheibe A der Basis B des Geräts mit einem Schraubenzieher entfernen (Bild 1). Die mit der Halterung mitgelieferte Bodenscheibe C am Adapter D mit den mitgelieferten Schrauben, Unterlegscheiben und Schraubenmuttern befestigen (Bild 2). Das Ganze auf die Bodenhalterung positionieren (Bild 3). Das Gerät mit einem leichten Druck anhängen.
- ▶ Quitar el fondo A de la base B del aparato utilizando un destornillador (fig. 1). Fijar el fondo C, incluido en el suministro del soporte, al adaptador D, utilizando los tornillos, arandelas y tuercas que lo acompañan. (fig. 2). Colocar el conjunto sobre el soporte de suelo (fig. 3). Enganchar el aparato aplicando una ligera presión.

ARTEMIDE s.p.a. non si assume alcuna responsabilità per prodotti modificati senza preventiva autorizzazione.

ARTEMIDE spa décline toute responsabilité pour les produits modifiés sans autorisation préalable.

ARTEMIDE spa ARTEMIDE spa does not accept any responsibilities should products be modified without

ARTEMIDE s.p.a. nimmt keine Verantwortung für ohne Voreingehmung geänderte Produkte an.

ARTEMIDE spa no se asume ninguna responsabilidad ante productos modificados sin autorización.

Attenzione: la sicurezza elettrica di questo apparecchio è garantita con l'uso appropriato di queste istruzioni. Pertanto è necessario conservarle.

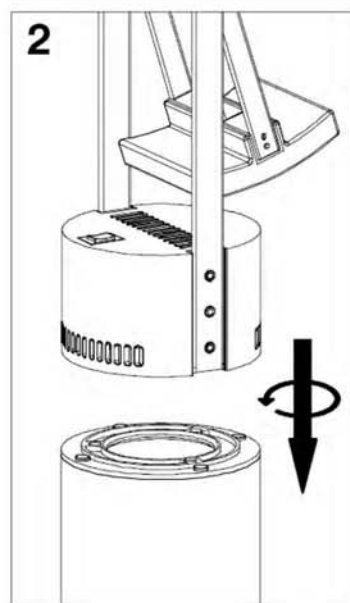
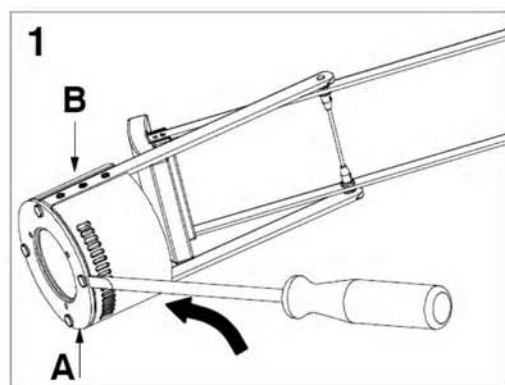
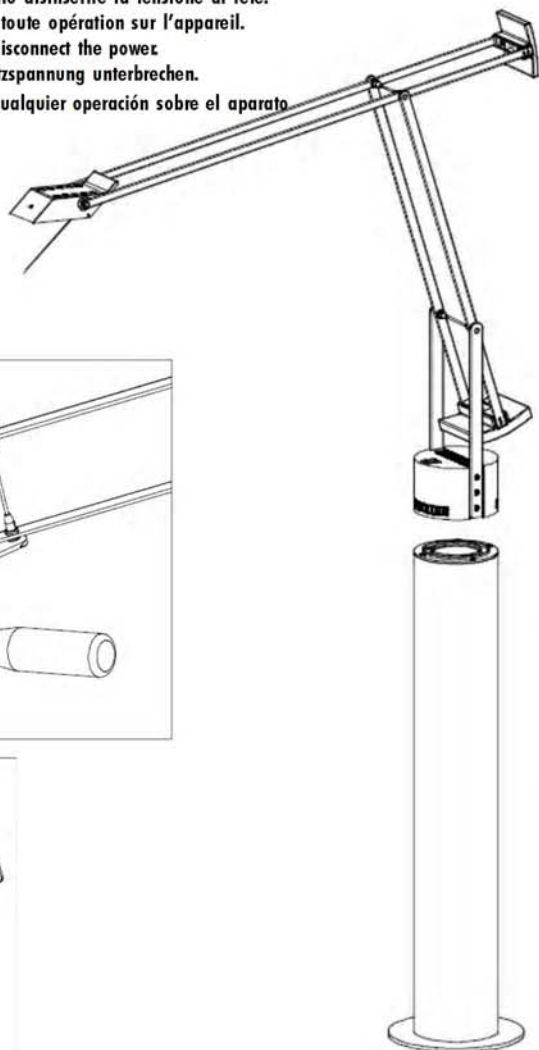
Attention: la sécurité de l'appareil n'est garantie que si les instructions sont convenablement suivies. Il est donc nécessaire de les conserver.

Warning: this equipment is guaranteed only when used as indicated in these instructions. Therefore they should be kept for future reference.

Achtung: die Sicherheit der Leuchte wird nur bei sachgerechtem Gebrauch gemäß Anweisungen gewährleistet. Bitte bewahren Sie diese sorgfältig auf.

Atencion: la seguridad del aparato está garantizada solo con el uso apropiado de las instrucciones. Por lo tanto es necesario conservarlas.

Prima di ogni operazione sull'apparecchio disinserire la tensione di rete.
 Déconnecter la tension de réseau avant toute opération sur l'appareil.
 Prior to any work on the fixture always disconnect the power.
 Vor jedem Eingriff an dem Gerät die Netzspannung unterbrechen.
 Desconectar la tensión de red antes de cualquier operación sobre el aparato.



- ▶ Rimuovere il fondello A dalla base B dell'apparecchio utilizzando un cacciavite (fig.1); se il fondello rimosso fosse diverso da quello del supporto, sostituirlo con quello in dotazione.
 Agganciare l'apparecchio al supporto terra eseguendo una leggera pressione (fig. 2).
- ▶ Enlever le culot A de la base B de l'appareil en utilisant un tournevis (Fig.1); si le culot enlevé est différent de celui du support, le remplacer avec le culot fourni.
 Accrocher l'appareil au support de mise à la terre en exerçant une légère pression (Fig.2).
- ▶ Remove the bottom A from the base B of the device by means of the screwdriver (Fig. 1); if the base removed is different from the one of the support, replace it with the one supplied.
 Fasten the device on the ground support by slightly pressing on it (Fig. 2).
- ▶ Die Bodenscheibe A der Basis B des Geräts mit einem Schraubenzieher entfernen (Bild 1); ob die entfernte Basis verschieden von der Basis der Halterung ist, ersetzen Sie mit der mitgelieferten Halterung.
 Das Gerät an der Bodenhalterung mit einem leichten Druck anhängen (Bild 2).
- ▶ Quitar el fondo A de la base B del aparato utilizando un destornillador (fig. 1); si la placa de fondo quitada fuera diferente de la del soporte, sustituirla con la entregada.
 Enganchar el aparato al soporte de suelo aplicandouna ligera presión (fig. 2).

ARTEMIDE s.p.a. non si assume alcuna responsabilità per prodotti modificati senza preventiva autorizzazione.

ARTEMIDE spa décline toute responsabilité pour les produits modifiés sans autorisation préalable.

ARTEMIDE spa ARTEMIDE spa does not accept any responsibilities should products be modified without

ARTEMIDE s.p.a. nimmt keine Verantwortung für ohne Voreingehung geänderte Produkte an.

ARTEMIDE spa no se asume ninguna responsabilidad ante productos modificados sin autorización.

Attenzione: la sicurezza elettrica di questo apparecchio è garantita con l'uso appropriato di queste istruzioni. Pertanto è necessario conservarle.

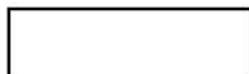
Attention: la sécurité de l'appareil n'est garantie que si les instructions sont convenablement suivies. Il est donc nécessaire de les conserver.

Warning: this equipment is guaranteed only when used as indicated in these instructions. Therefore they should be kept for future reference.

Achtung: die Sicherheit der Leuchte wird nur bei sachgerechtem Gebrauch gemäß Anweisungen gewährleistet. Bitte bewahren Sie diese sorgfältig auf.

Atencion: la seguridad del aparato está garantizada solo con el uso apropiado de las instrucciones. Por lo tanto es necesario conservarlas.

In caso di reclamo citare il numero
 En cas de réclamation, veuillez citer le numéro
 In case of complaint, please quote number
 Bei jeder Reklamation geben Sie, bitte folgende Nummer an
 En caso de reclamación indicar el número



cod. Y503100009 rev. A

Artemide®
 via Bergamo, 18
 20010 Pregnana M.se (MI) - ITALIA
 tel. 02935181 ca.
 fax 0293590254 - 93590496
 sito internet: www.artemide.com
 P.I. 00846890150

