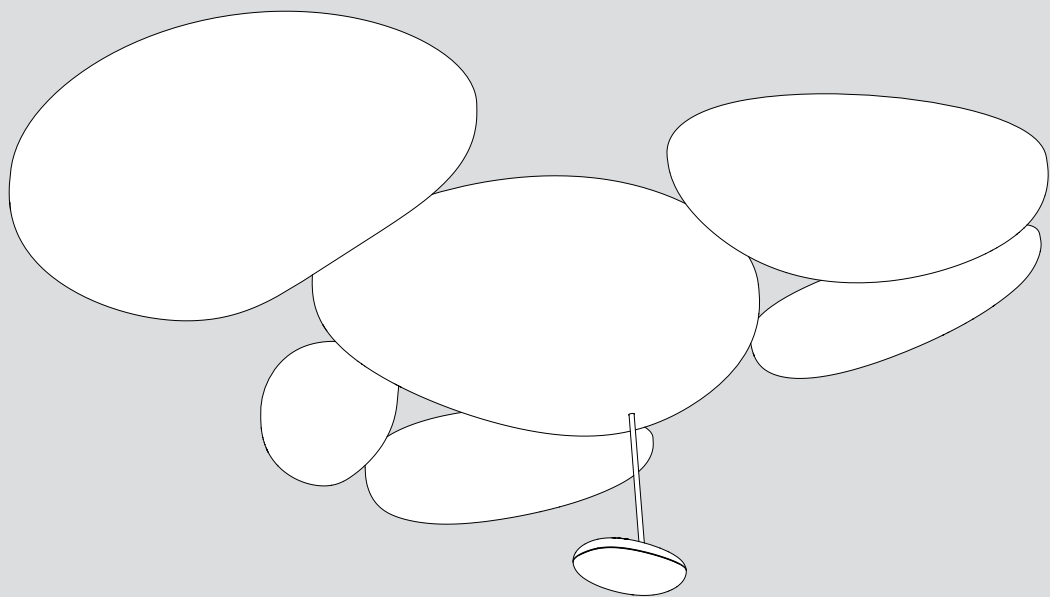


# Artemide®

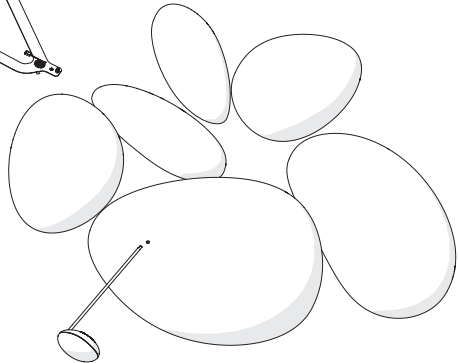
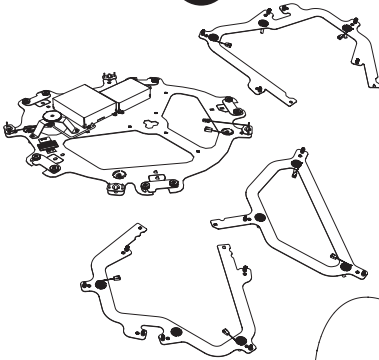
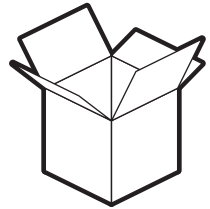
## Skydro

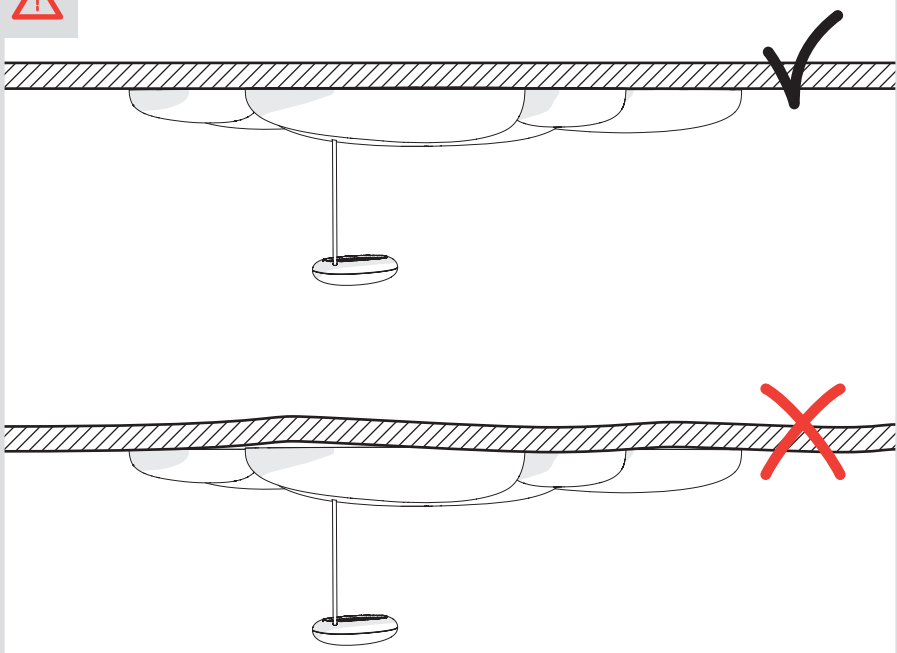
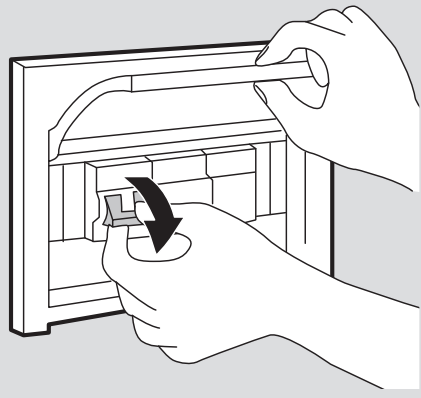
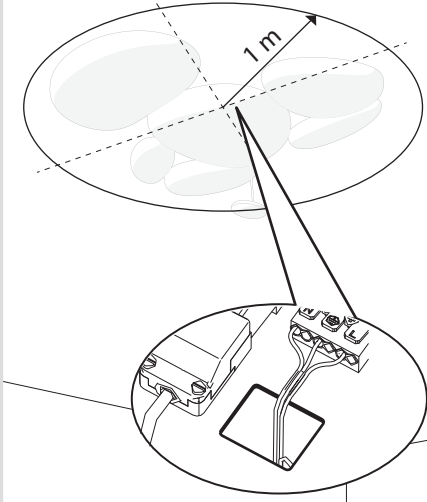
design  
R. Lovegrove

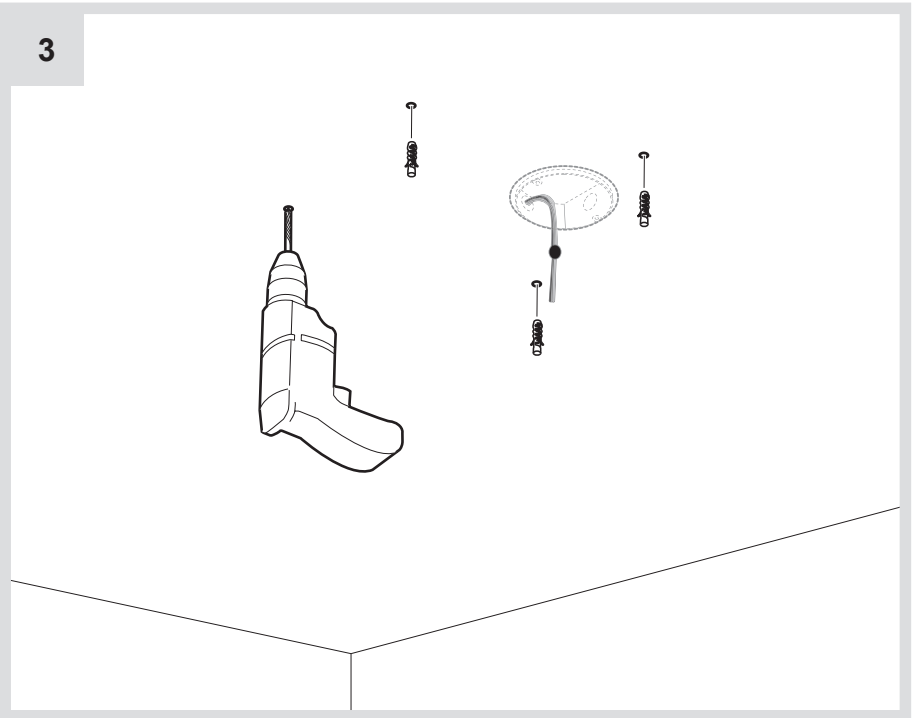
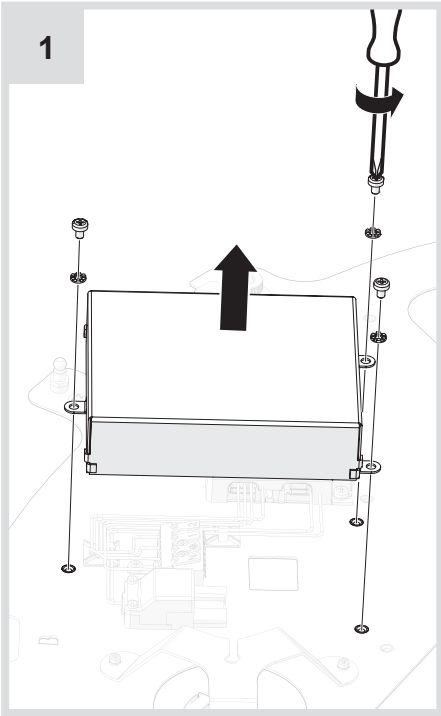




i





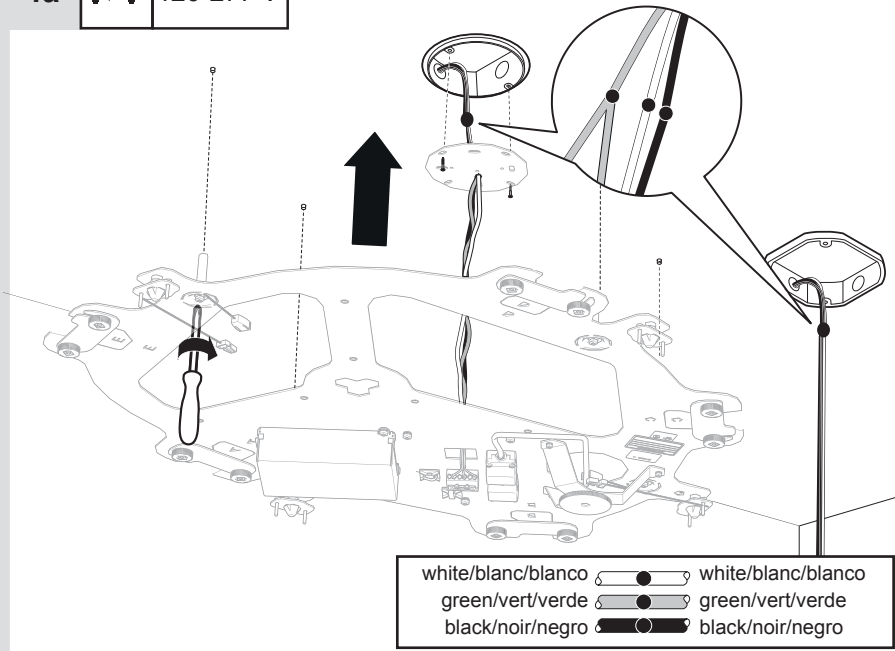




4a



120-277 V

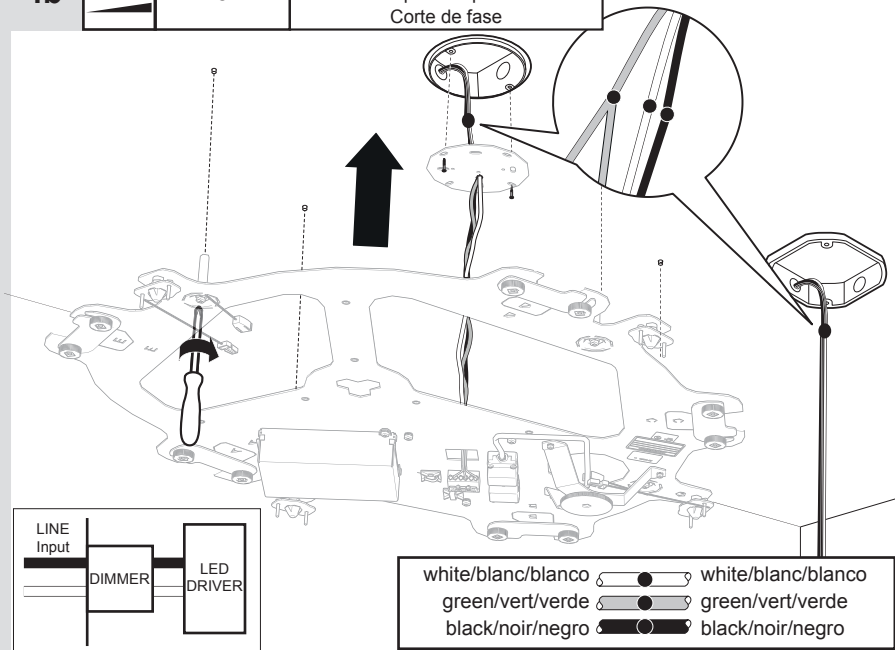


4b



120 V

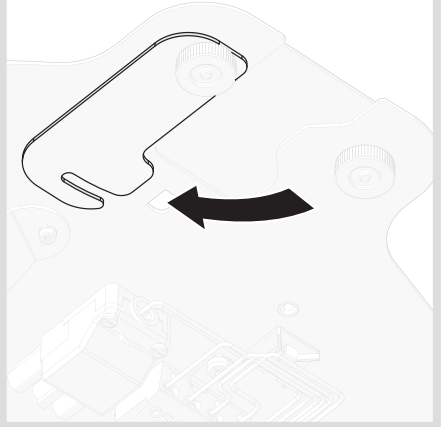
Phase cut  
Coupure de phase  
Corte de fase



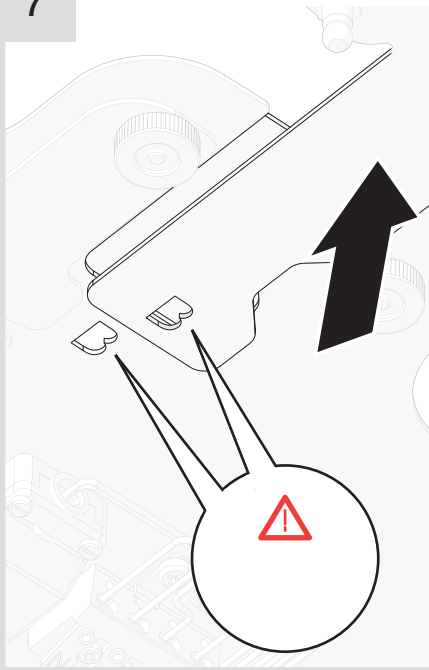
5



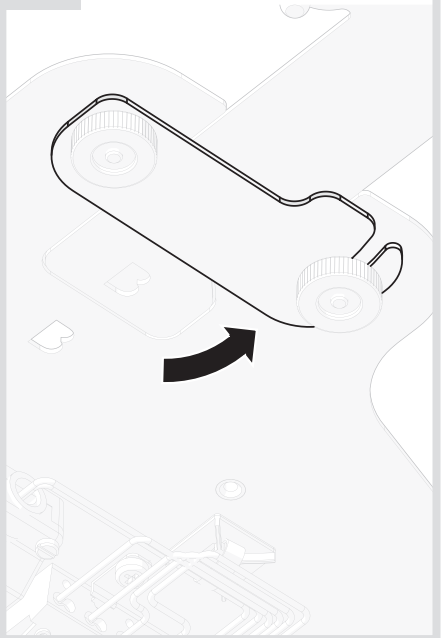
6



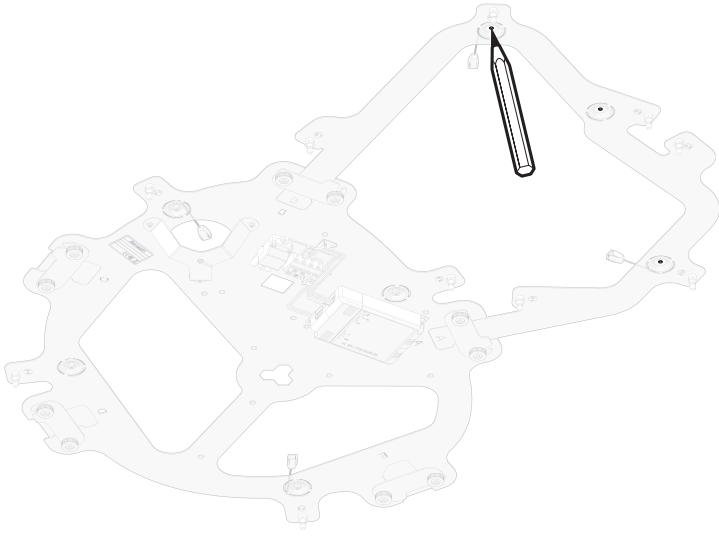
7



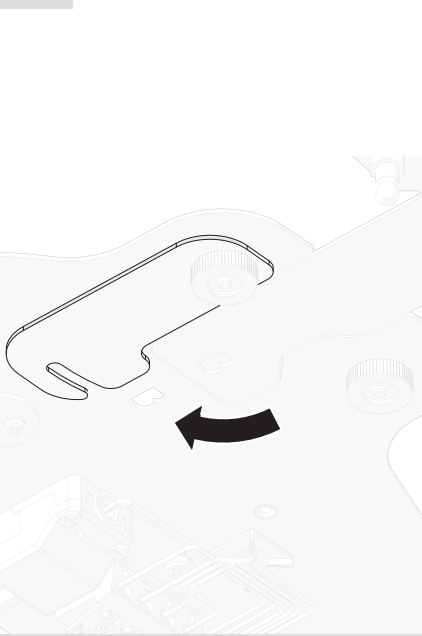
8



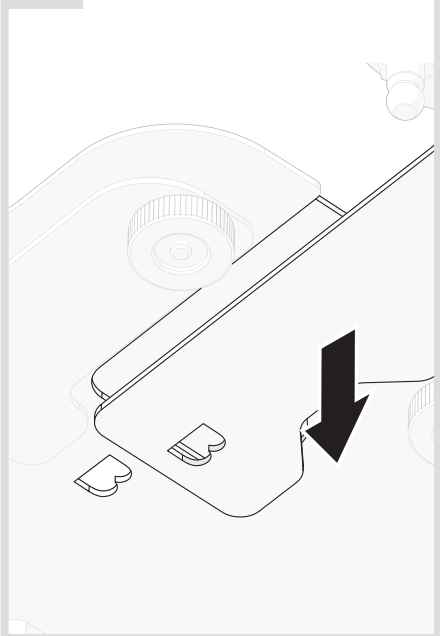
9



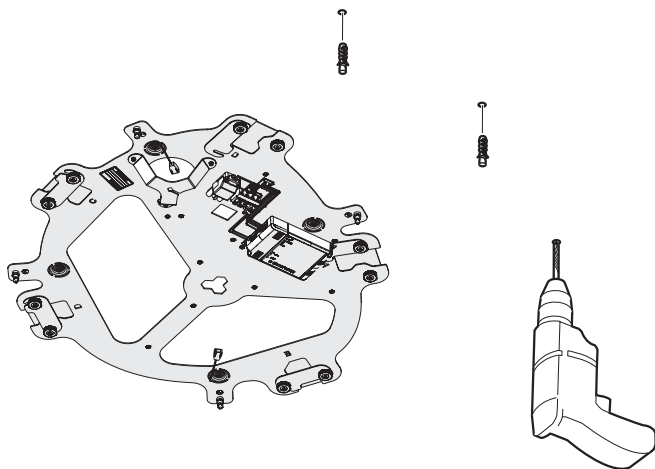
10



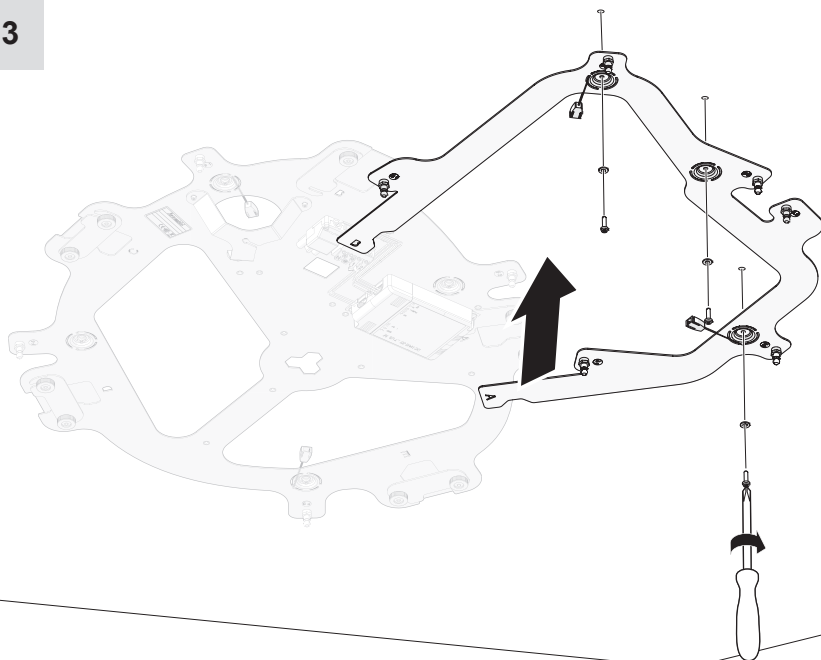
11



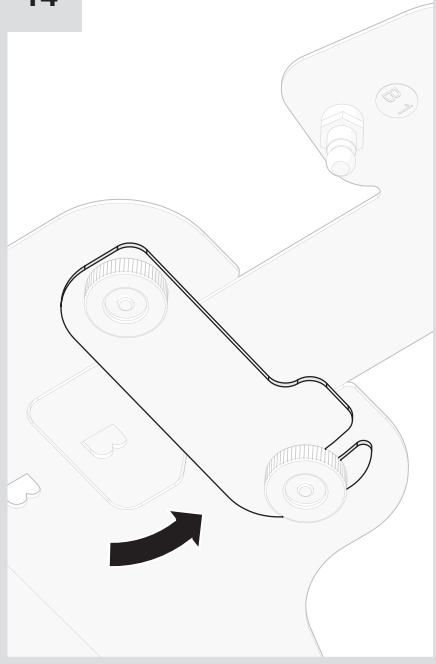
12



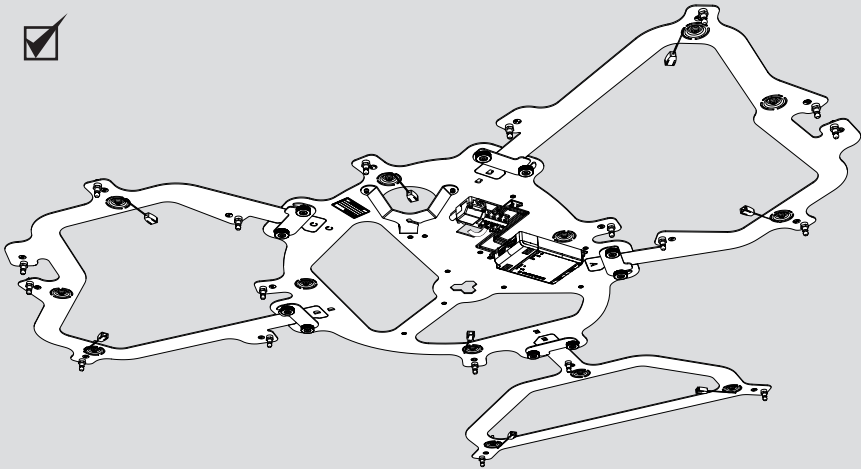
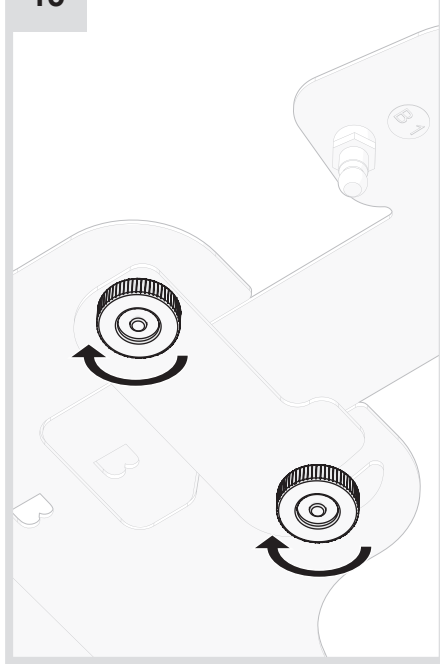
13



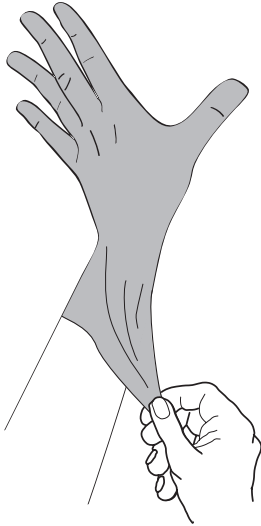
14



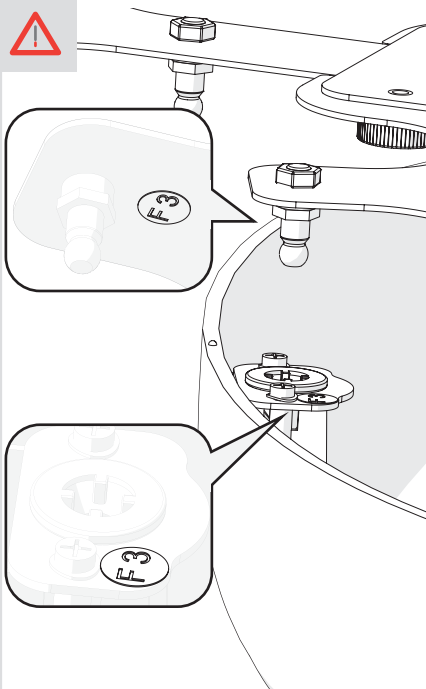
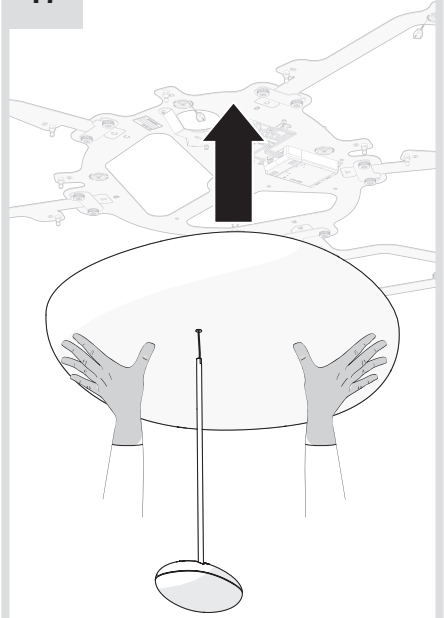
15



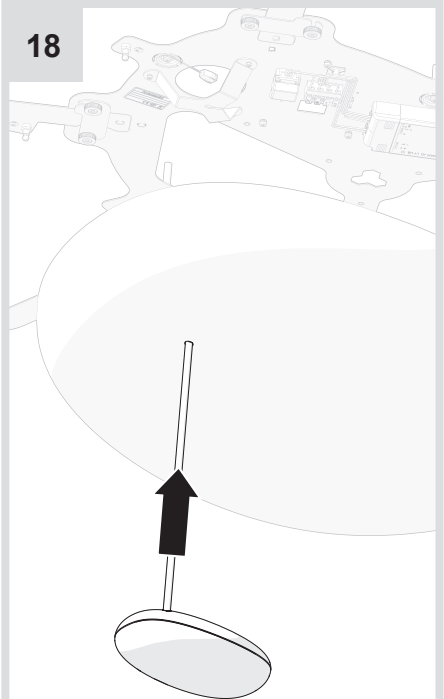
16



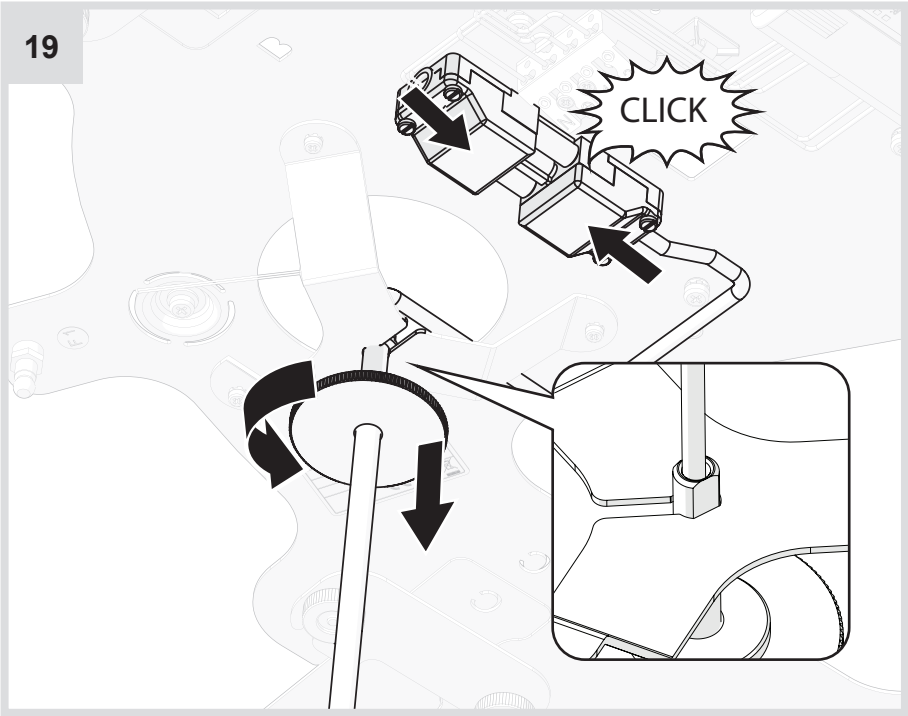
17



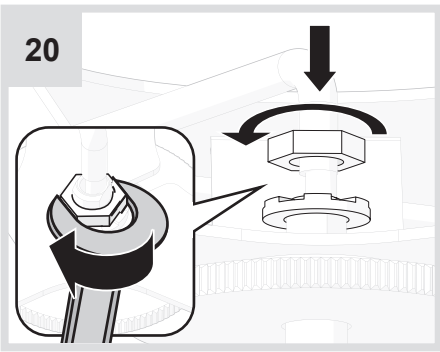
18



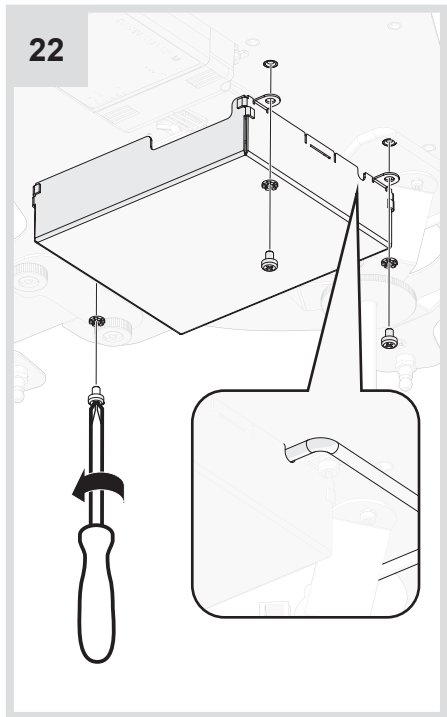
19



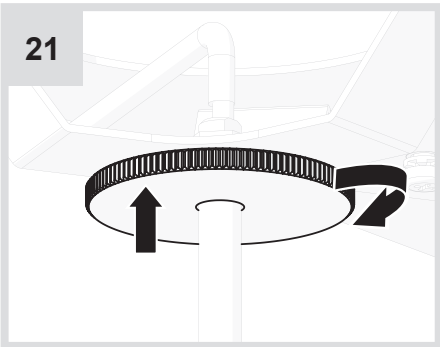
20



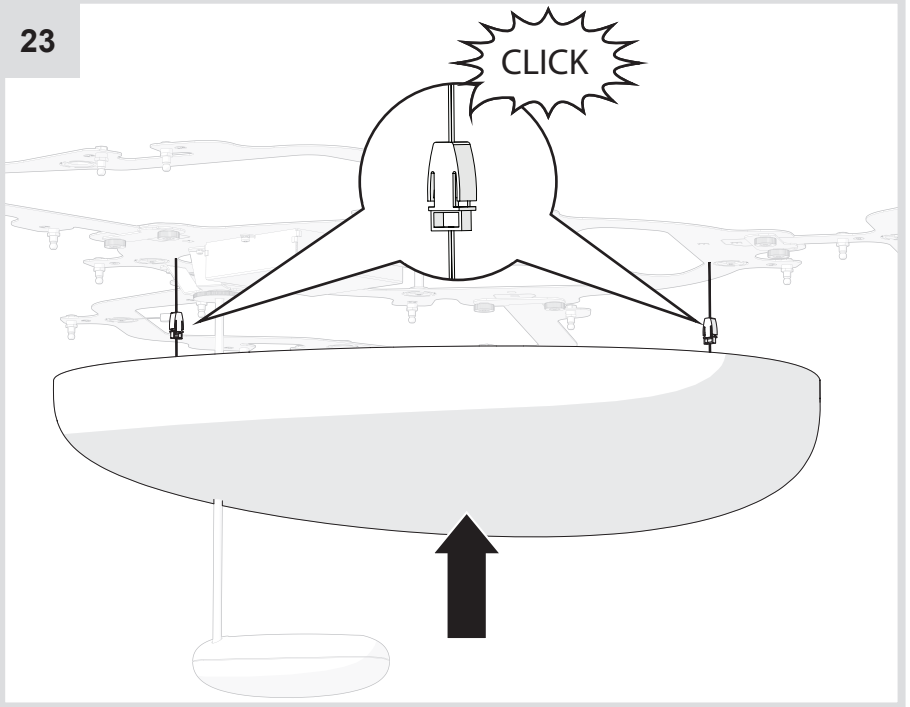
22



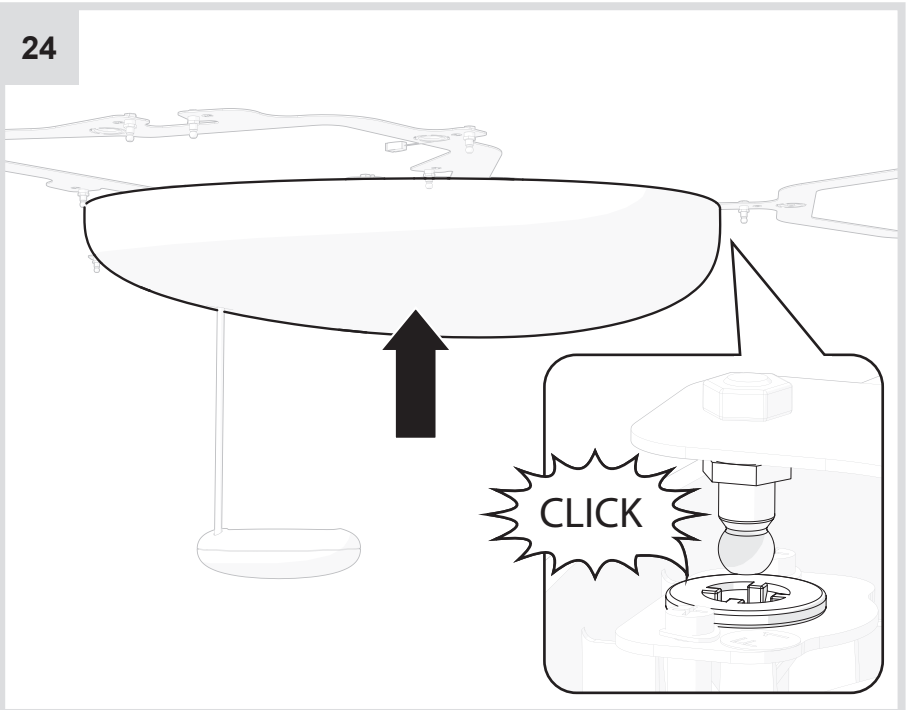
21



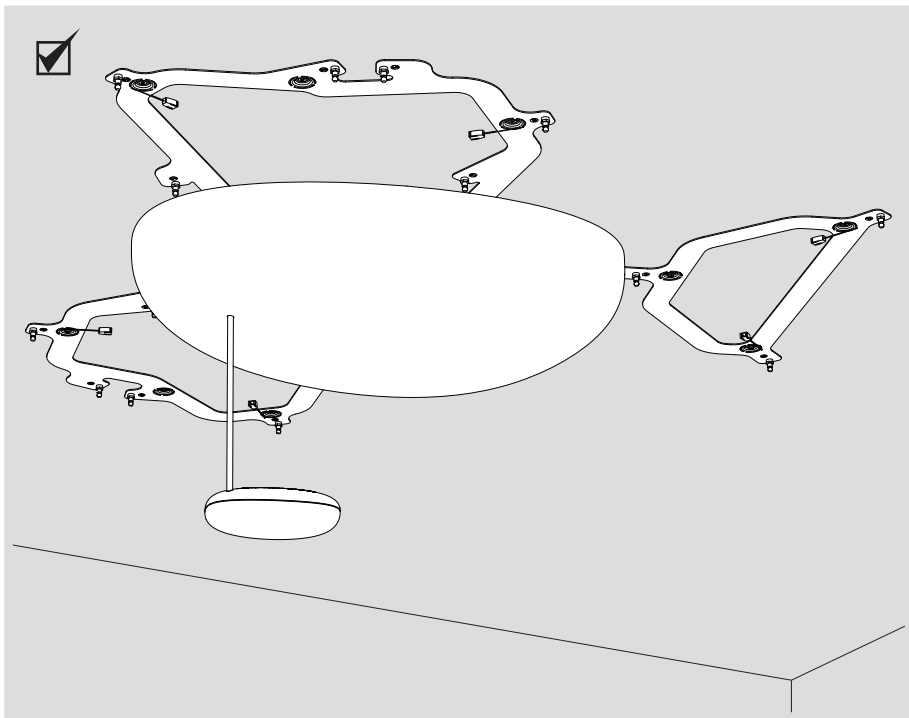
23



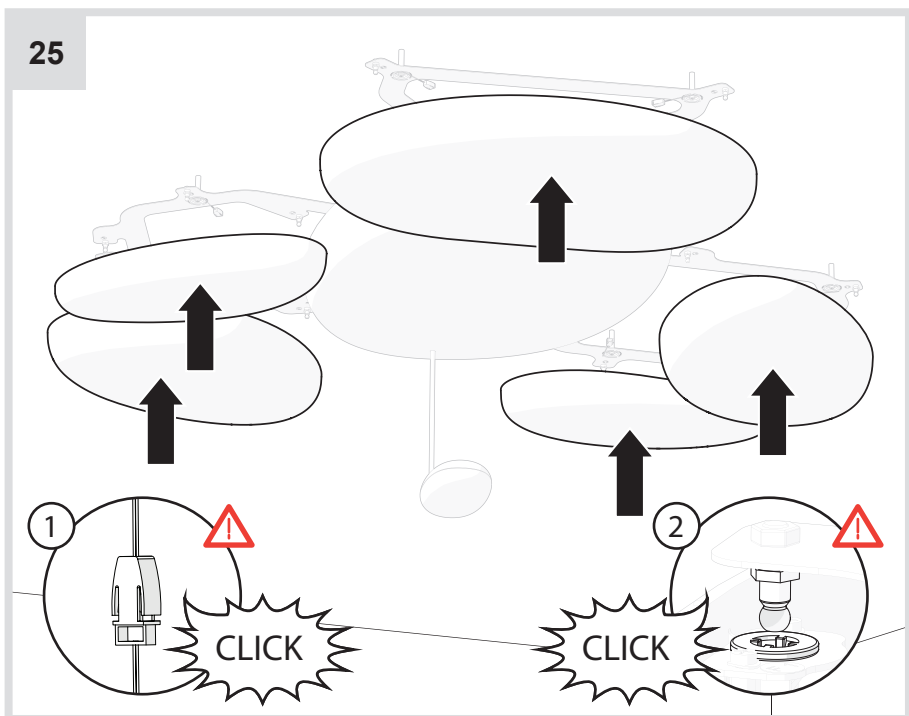
24



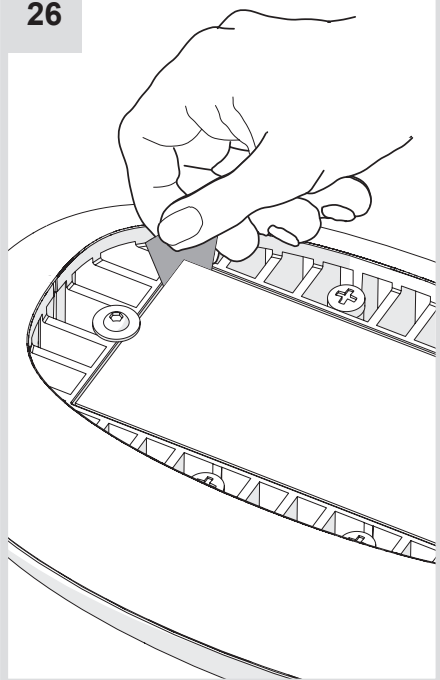




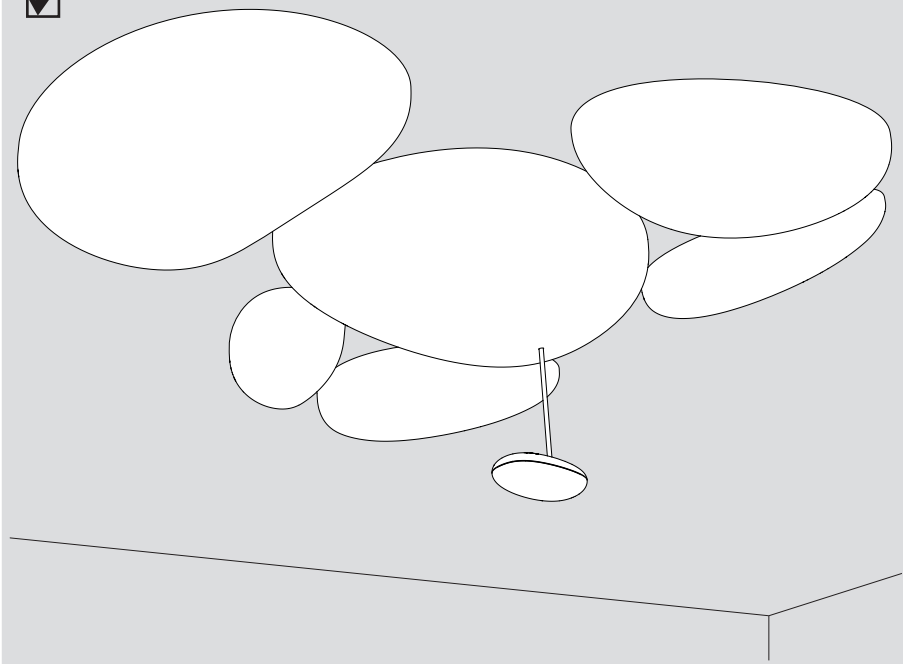
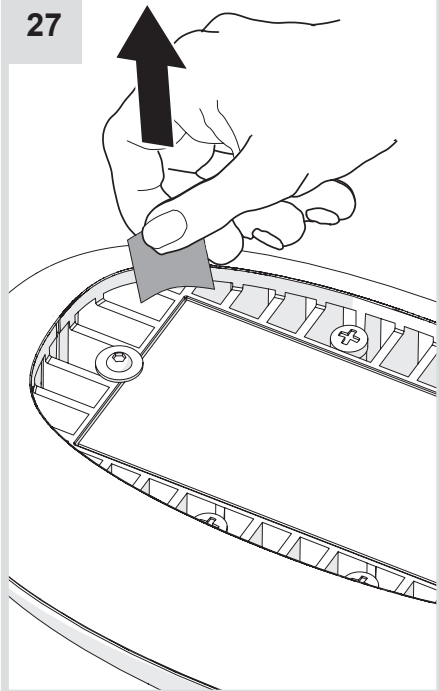
25

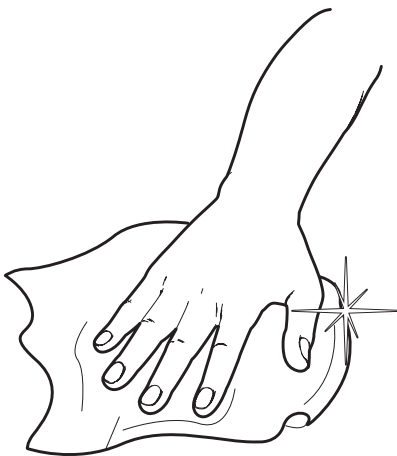


26

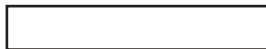


27





# Artemide®



## **Artemide**

via Bergamo, 18  
20010 Pregnana M.se (MI)  
ITALIA

tel. +39 02 935 181  
fax +39 02 935 90 254  
fax +39 02 935 90 496

[www.artemide.com](http://www.artemide.com)

VAT IT00846890150

## **Artemide Inc.**

250 Karin Lane  
Hicksville, NY 11801

Tel. 631 694 9292  
Toll Free 1-877-Art-9111  
Fax 631 694 9275

[www.artemide.net](http://www.artemide.net)

## **Artemide Ltée/Ltd.**

11105 rue Renaude Lapointe  
Montréal, Québec H1J 2T4

Tel. 514 323 6537  
Toll Free 888 777 2783  
Fax 514 323 8864

[www.artemide.net](http://www.artemide.net)

cod. Y513000491