

**SWS12 / 24 / 36**

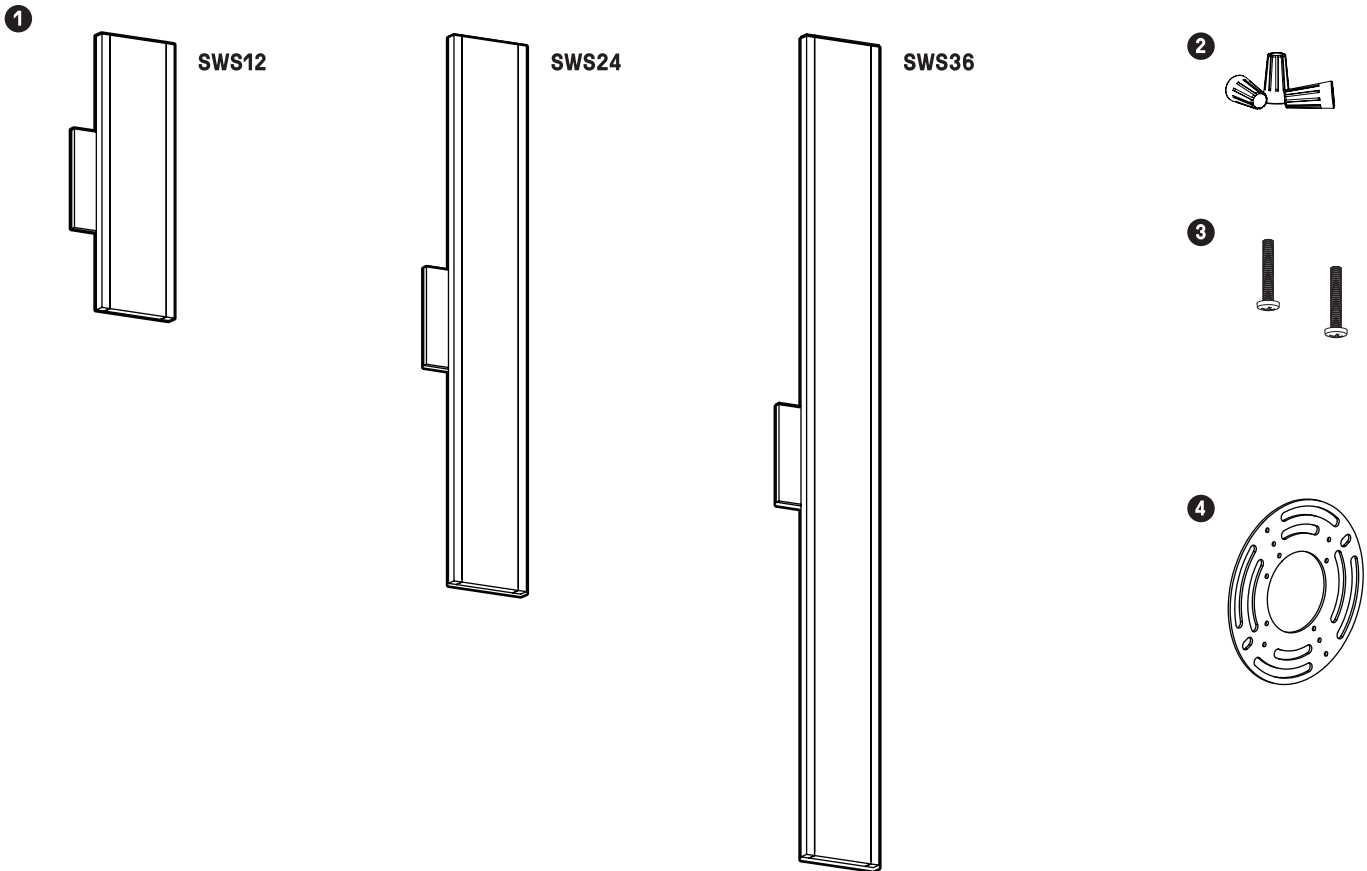


MODEL	LUMENS	WATTS	KELVIN	DIMMABLE*
<b>SWS12</b>	1400 lm	12W	3000K	✓
<b>SWS24</b>	2640 lm	24W	3000K	✓
<b>SWS36</b>	3960 lm	36W	3000K	✓

\*Works with most dimmers.  
 Refer to DAL'S website for dimmer compatibility list.

\*Fonctionne avec la plupart des gradateurs. Voir le site web DAL'S pour la liste de gradateurs compatibles.

**ITEMS INCLUDED IN THE BOX / ARTICLES INCLUS DANS LA BOÎTE**



**1** 1x LED light  
 1x Luminaire DEL

**2** 3x Wire connectors  
 3x Marrettes

**3** 2x Mounting screws  
 2x Vis de montage

**4** 1x Mounting plate  
 1x Plaque de montage

**WARRANTY / GARANTIE**

DALS offers a 5 year warranty from the date of purchase which covers repairs or replacements of defective parts of the housing, optics, and electronics. To contact DAL'S customer service call 1 877 430 1818 or send an e-mail to info@dals.com.

DALS offre une garantie de 5 ans à partir de la date d'achat qui couvre la réparation ou le remplacement des pièces du boîtier, des pièces optiques et électroniques défectueuses. Pour contacter le service à la clientèle de DAL'S, composez le 1 877 430 1818 ou par courriel à info@dals.com.



**BEFORE YOU START**

**BEFORE STARTING INSTALLATION, SHUT THE LINE FEED POWER OFF USING THE CIRCUIT BREAKER.**

Instructions pertaining to a risk of fire, electric shock or injury to persons. Installation must be done according to local electrical codes. Installation should be done by a certified electrician.



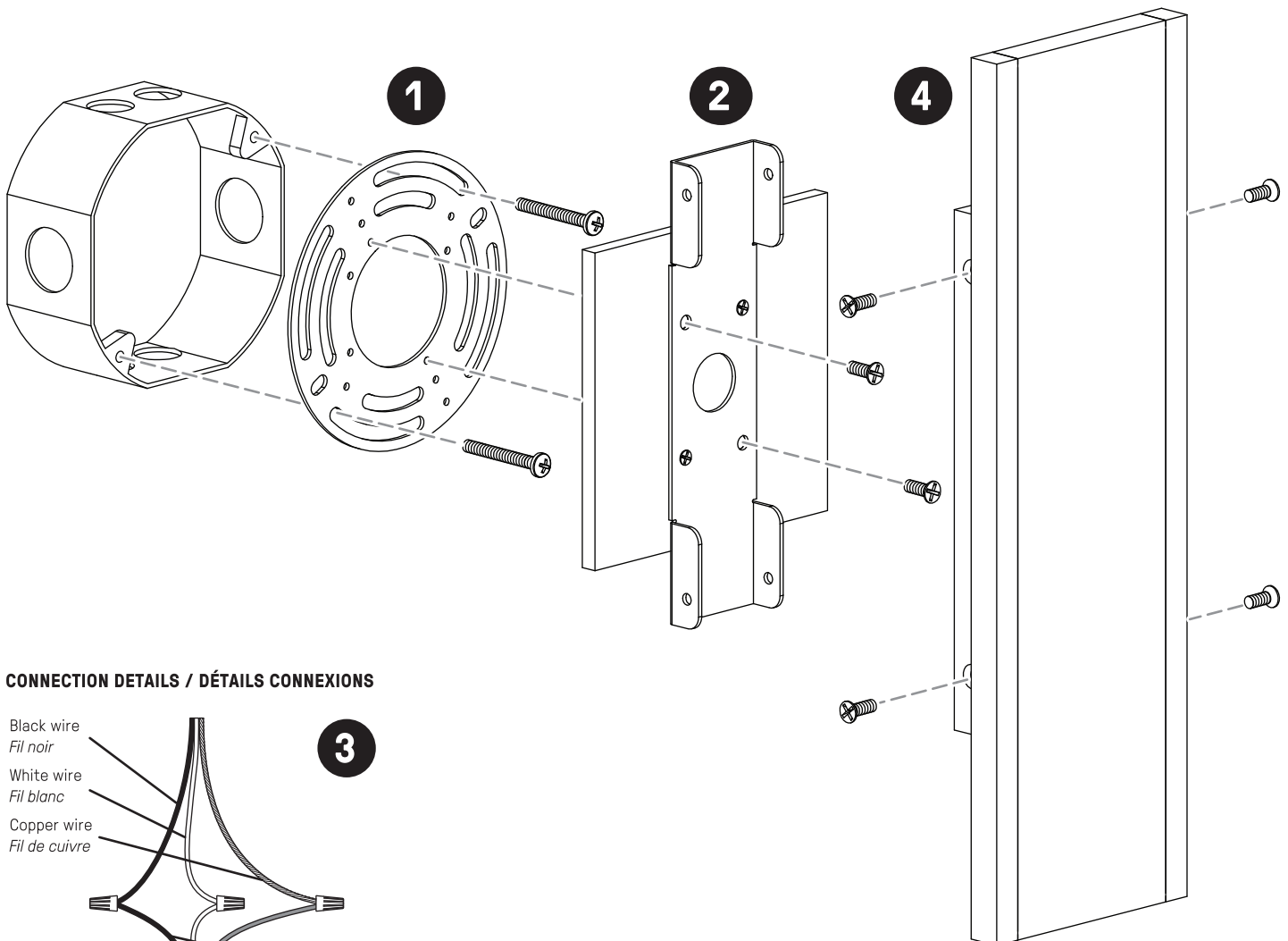
**AVANT DE COMMENCER**

**AVANT DE DÉBUTER L'INSTALLATION, COUPER L'ALIMENTATION DU FIL DU SECTEUR À L'AIDE DU DISJONCTEUR.**

Ces instructions se rapportent à un risque d'incendie, de chocs électriques ou de blessures corporelles. L'installation doit être effectuée conformément aux codes électriques locaux. L'installation devrait être effectuée par un électricien qualifié.

**INSTALLATION**

- 1** Fix the mounting plate on the electrical box.  
*Installer la plaque de montage sur la boîte électrique.*
- 2** Install the fixation plate on the mounting plate  
*Installer la plaque de fixation sur la plaque de montage*
- 3** Do the electrical connections.  
(see connection details)  
*Faire les connexions électriques.*  
(voir détails connexions)
- 4** Install the fixture on the fixation plate  
*Installer la fixture sur la plaque de fixation.*



**CONNECTION DETAILS / DÉTAILS CONNEXIONS**

