

Installation guide for  
Guide d'installation pour

dals

1 877 430 1818  
www.dalslighting.com

SPD48  
SPD72

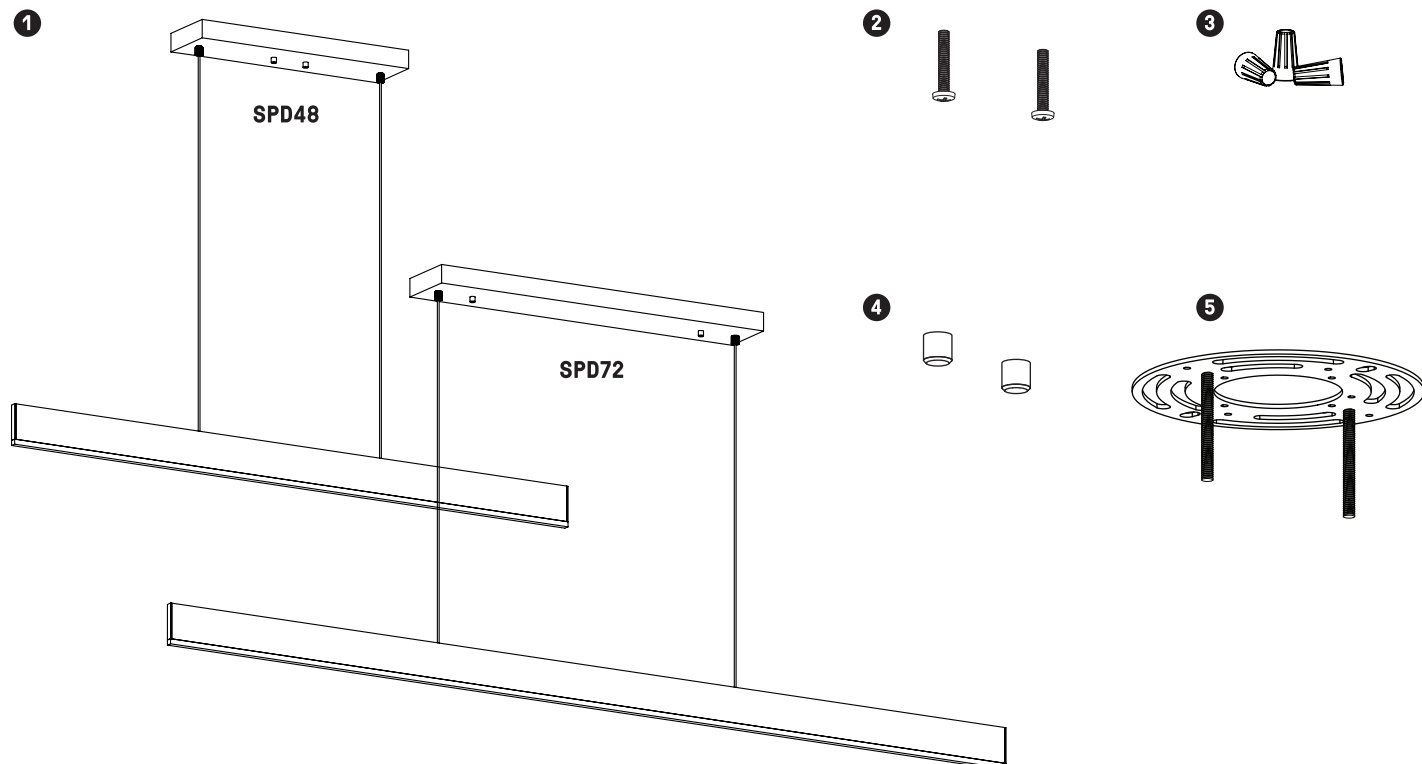


MODEL	LUMENS	WATTS	KELVIN	DIMMABLE*
SPD48	3220lm	32W	3000K	✓
SPD72	5175lm	55W	3000K	✓

\*Works with most dimmers.  
Refer to DAL'S website for dimmer  
compatibility list.

\*Fonctionne avec la plupart des  
gradateurs. Voir le site web DAL'S pour  
la liste de gradateurs compatibles.

ITEMS INCLUDED IN THE BOX / ARTICLES INCLUS DANS LA BOÎTE



1 1x LED pendant light  
1x pendentif DEL

2 2x Mounting screws  
2x Vis de montage

3 3x Wire connectors  
3x Marrettes

4 2x Decorative nuts  
2x écrous décoratifs

5 1x Mounting plate  
1x Plaque de montage

WARRANTY / GARANTIE

DALS offers a 5 year warranty from the date of purchase which covers repairs or replacements of defective parts of the housing, optics, and electronics. To contact DAL'S customer service call 1 877 430 1818 or send an e-mail to info@dalslighting.com.

DALS offre une garantie de 5 ans à partir de la date d'achat qui couvre la réparation ou le remplacement des pièces du boîtier, des pièces optiques et électroniques défectueuses. Pour contacter le service à la clientèle de DAL'S, composez le 1 877 430 1818 ou par courriel à info@dalslighting.com.

## Installation guide Guide d'installation

# SPD48 SPD72



### BEFORE YOU START

**BEFORE STARTING INSTALLATION, SHUT THE LINE FEED POWER OFF USING THE CIRCUIT BREAKER.**

Instructions pertaining to a risk of fire, electric shock or injury to persons. Installation must be done according to local electrical codes. Installation should be done by a certified electrician.



### AVANT DE COMMENCER

**AVANT DE DÉBUTER L'INSTALLATION, COUPER L'ALIMENTATION DU FIL DU SECTEUR À L'AIDE DU DISJONCTEUR.**

Ces instructions se rapportent à un risque d'incendie, de chocs électriques ou de blessures corporelles. L'installation doit être effectuée conformément aux codes électriques locaux. L'installation devrait être effectuée par un électricien qualifié.

## INSTALLATION

- 1** Fix the mounting plate on the electrical box.  
*Installer la plaque de montage sur la boîte électrique.*

- 2** Unscrew the plastic piece on the canopy and adjust length of pendant wire, then tighten the wire in place with the same plastic piece.  
*Dévisser la pièce en plastique afin d'ajuster la longueur du câblage suspendu, puis revisser pour fixer en place.*

- 3** Do the electrical connections.  
(see connection details)  
*Faire les connexions électriques.  
(voir détails connexions)*

- 4** Install canopy on the electrical box.  
*Installer le couvre boîte électrique.*

