

RTF-3K-XX

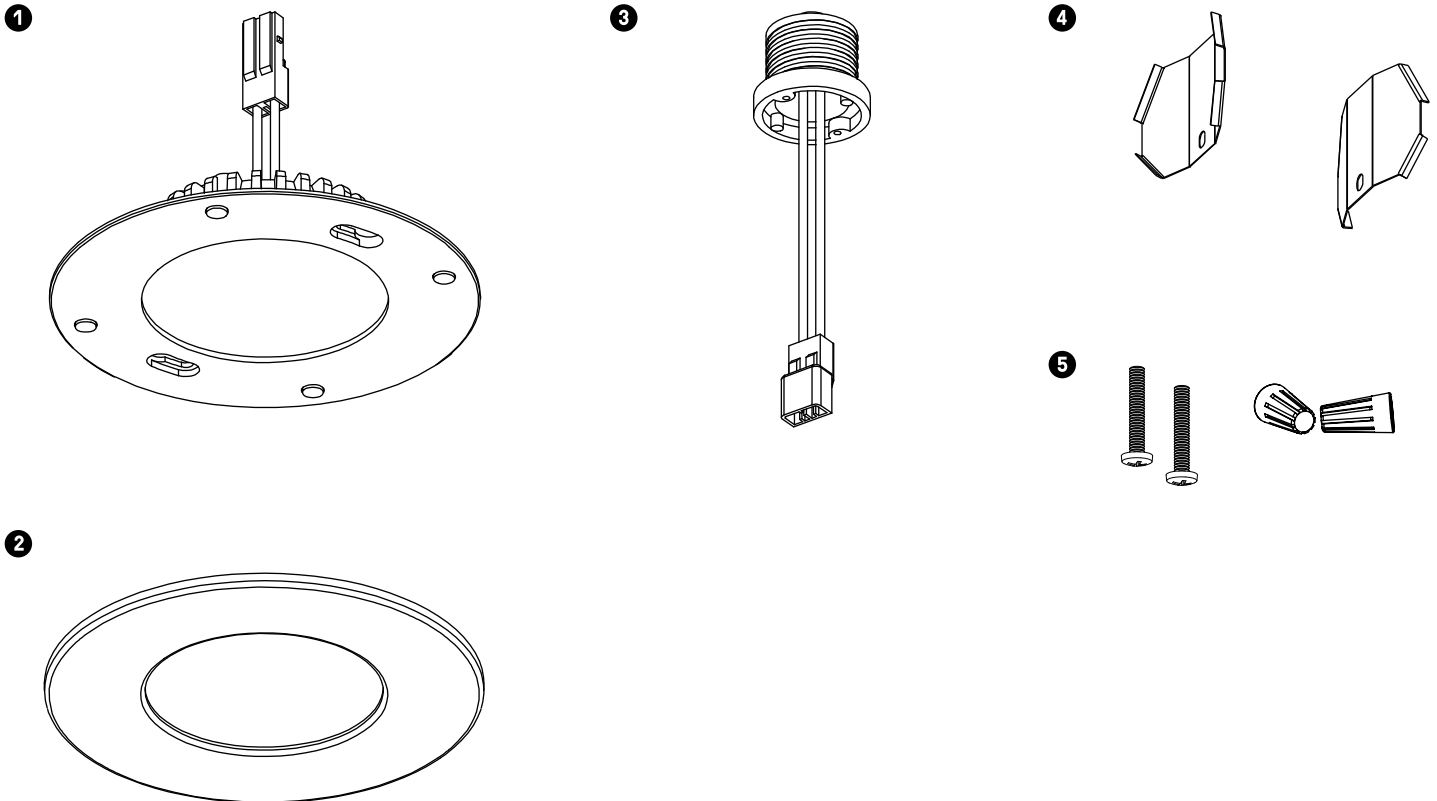


MODEL	LUMENS	WATTS	KELVIN	DIMMABLE*
RTF4-3K-XX	550lm	9W	3000K	✓

*Works with most dimmers. Refer to DAL'S website for dimmer compatibility list.

*Fonctionne avec la plupart des gradateurs. Voir le site web DAL'S pour la liste de gradateurs compatibles.

ITEMS INCLUDED IN THE BOX / ARTICLES INCLUS DANS LA BOÎTE



1 LED recessed light
Luminaire encastré DEL

2 Magnetic rim ring
Bague décorative magnétique

3 A-19 socket
Douille A-19

4 Spring clips for can
Attache pour boîtier encastré

5 Mounting hardware
Matériel de montage

WARRANTY / GARANTIE

DALS offers a 5 year warranty from the date of purchase which covers repairs or replacements of defective parts of the housing, optics, and electronics. To contact DAL'S customer service call 1 877 430 1818 or send an e-mail to info@dalslighting.com.

DALS offre une garantie de 5 ans à partir de la date d'achat qui couvre la réparation ou le remplacement des pièces du boîtier, des pièces optiques et électroniques défectueuses. Pour contacter le service à la clientèle de DAL'S, composez le 1 877 430 1818 ou par courriel à info@dalslighting.com.



BEFORE YOU START

BEFORE STARTING INSTALLATION, SHUT THE LINE FEED POWER OFF USING THE CIRCUIT BREAKER.

Instructions pertaining to a risk of fire, electric shock or injury to persons. Installation must be done according to local electrical codes. Installation should be done by a certified electrician.



AVANT DE COMMENCER

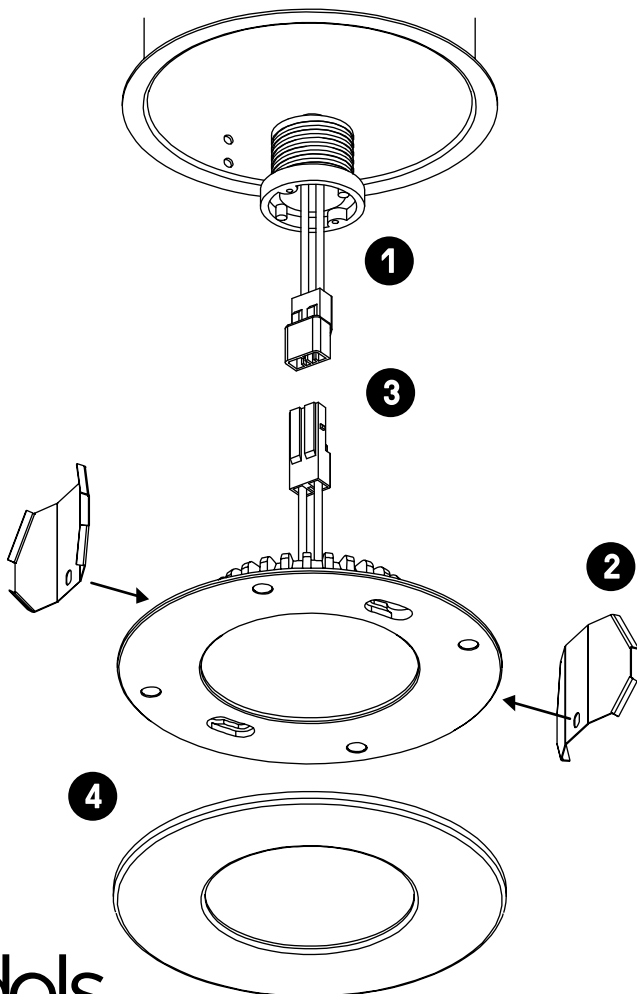
AVANT DE DÉBUTER L'INSTALLATION, COUPER L'ALIMENTATION DU FIL DU SECTEUR À L'AIDE DU DISJONCTEUR.

Ces instructions se rapportent à un risque d'incendie, de chocs électriques ou de blessures corporelles. L'installation doit être effectuée conformément aux codes électriques locaux. L'installation devrait être effectuée par un électricien qualifié.

4" recessed can installation

Installation pour boîtier encastré de 4 po.

- 1 Screw adaptor into socket in recessed housing.
Visser le culot du luminaire dans le boîtier encastré.
- 2 Screw the spring clips on the light fixture.
Visser les attaches pour boîtier sur l'encastré.
- 3 Plug fixture connector with socket connector.
Connecter le luminaire avec le connecteur du culot.
- 4 Install the retrofit in to recessed housing.
Installer le luminaire dans le boîtier encastré.



Octagonal junction box installation

Installation pour boîte de jonction octogonale

- 1 Make electrical connections.
Faire les connexions électriques.
- 2 Install the fixture on the junction box.
Fixer le luminaire à la boîte de jonction.

