

**PDLED120-5 / PDLED120-5SQ**  
**PDLED120-8 / PDLED120-8SQ**

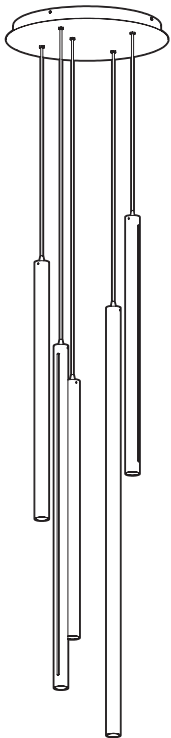


MODEL	VOLTAGE	LUMENS	WATTS	KELVIN	DIMMABLE*
PDLED120-5	120-277V	1500lm	150W	3000-3500-4000K	✓
PDLED120-5SQ	120-277V	1500lm	150W	3000-3500-4000K	✓
PDLED120-8	120-277V	2400lm	240W	3000-3500-4000K	✓
PDLED120-8SQ	120-277V	2400lm	240W	3000-3500-4000K	✓

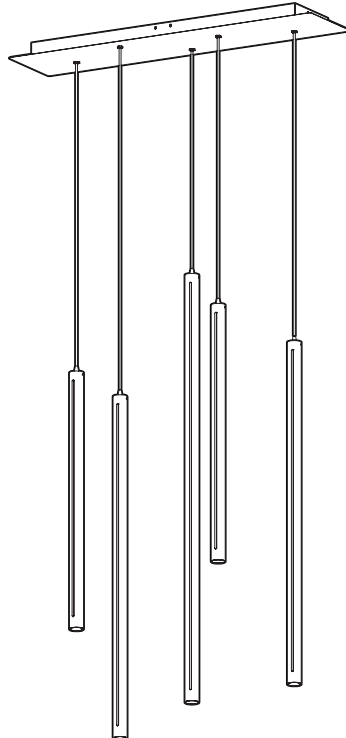
\*Works with most dimmers.  
Refer to DAL'S website for dimmer compatibility list.

\*Fonctionne avec la plupart des gradateurs. Voir le site web DAL'S pour la liste de gradateurs compatibles.

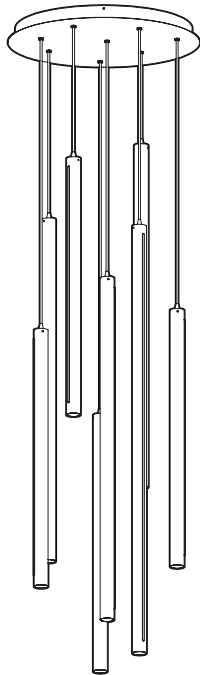
**PDLED120-5**



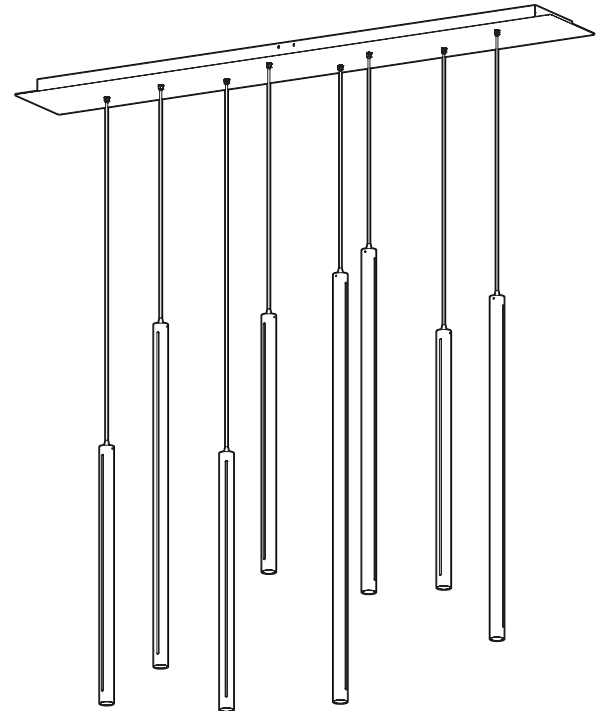
**PDLED120-5SQ**



**PDLED120-8**



**PDLED120-8SQ**



**WARRANTY / GARANTIE**

DALS offers a 5 year warranty from the date of purchase which covers repairs or replacements of defective parts of the housing, optics, and electronics. To contact DAL'S customer service call 1 877 430 1818 or send an e-mail to [info@dalslighting.com](mailto:info@dalslighting.com).

*DALS offre une garantie de 5 ans à partir de la date d'achat qui couvre la réparation ou le remplacement des pièces du boîtier, des pièces optiques et électroniques défectueuses. Pour contacter le service à la clientèle de DAL'S, composez le 1 877 430 1818 ou par courriel à [info@dalslighting.com](mailto:info@dalslighting.com).*

**Installation guide**  
*Guide d'installation*

**PDLED120-5 / PDLED120-5SQ**  
**PDLED120-8 / PDLED120-8SQ**



**BEFORE YOU START**

BEFORE STARTING INSTALLATION, SHUT THE LINE FEED POWER OFF USING THE CIRCUIT BREAKER.  
Installation must be done according to local electrical codes. Installation should be done by a certified electrician.

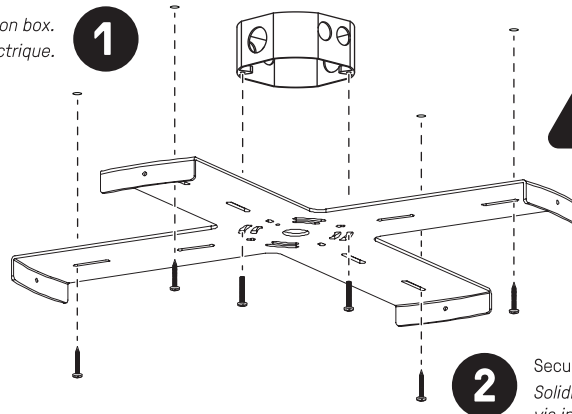


**AVANT DE COMMENCER**

AVANT DE DÉBUTER L'INSTALLATION, COUPER L'ALIMENTATION DU FIL DU SECTEUR À L'AIDE DU DISJONCTEUR.  
L'installation doit être effectuée conformément aux codes électriques locaux. L'installation devrait être effectuée par un électricien qualifié.

**INSTALLATION**

Install the mounting plate onto the junction box.  
*Installer la plaque de montage sur la boîte électrique.*

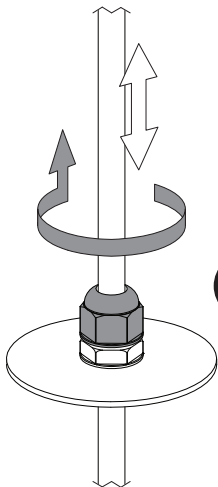


**ATTENTION:**

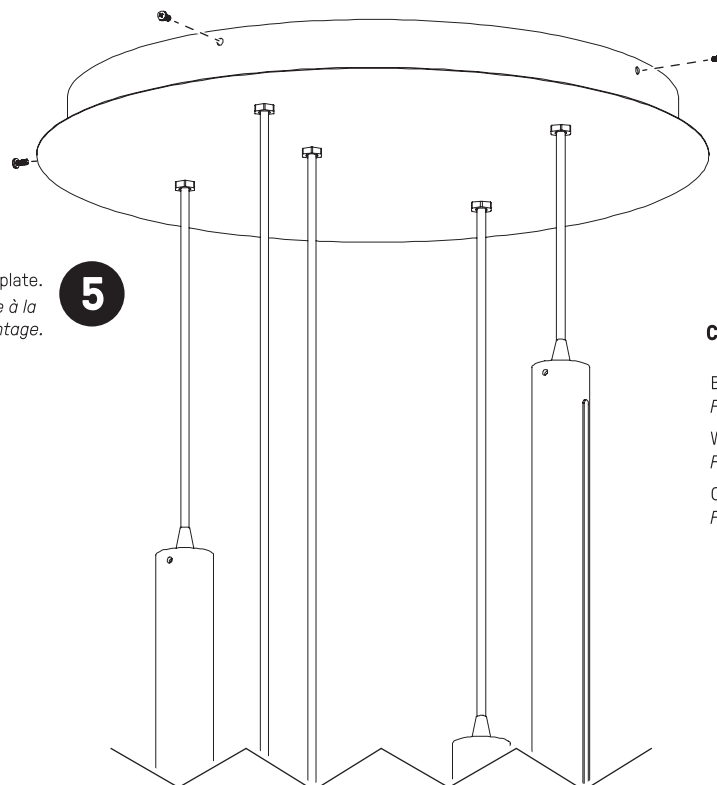
Because this is a heavy fixture, it is important that the mounting plate is securely fastened to the ceiling before installation

**ATTENTION:**

Comme il s'agit d'un appareil lourd, il est important que la plaque de montage soit solidement fixée au plafond avant l'installation.



If needed, **from the inside** of the canopy, unscrew the strain relief and adjust length of pendant wire, then tighten the strain relief back in place.  
*Si nécessaire, dévisser la bague anti-traction de l'intérieur du couvre boîte électrique afin d'ajuster la longueur du câblage suspendu, puis revisser pour fixer en place.*

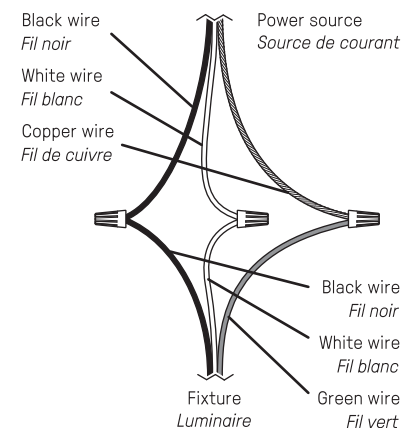


Install canopy on the mounting plate.  
*Installer le couvre boîte électrique à la plaque de montage.*



Do the electrical connections.  
(see connection details)  
*Faire les connexions électriques.*  
(voir détails connexions)

**CONNECTION DETAILS / DÉTAILS CONNEXIONS**



**dals**

1 877 430 1818  
www.dalsighting.com  
INS\_PDLED120-CLUSTER\_REV1