

IMPORTANT SAFETY INSTRUCTIONS **SAVE THESE INSTRUCTIONS**

Instructions pertaining to a risk of fire, electric shock or injury to persons.

-WARNING-

Installation must be done according to local electrical code.
 Installation should be done by a certified electrician.
 Not intended for installation in ceilings, soffits, "built-in furnishings" such as a kitchen, cabinet or trophy case.
 The connection will need to be done in accordance with the National Electrical Code and local ordinances.

INSTRUCTIONS IMPORTANTES DE SÉCURITÉ **GARDER CES INSTRUCTIONS**

Ces instructions se rapportent à un risque d'incendie, de chocs électriques ou de blessures corporelles.

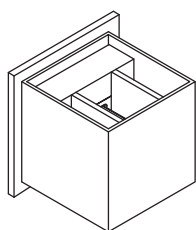
-ATTENTION-

L'installation doit être effectuée conformément au code électrique local.
 L'installation devrait être effectuée par un électricien qualifié.
 Non prévus pour être installé dans des plafonds, corniches extérieures ou "constructions structurales" tels que meubles-cuisine, vaisseliers ou armoires à trophées intégrés.
 Les connexions doivent être faites selon le Code Électrique National en vigueur.



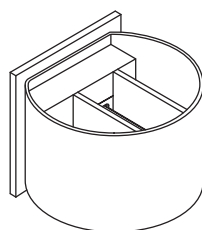
	Number of LED per fixture Nombre de DEL par luminaire	Lumens per fixture Nombre de lumen par luminaire	Total consumption Consommation totale	Light color Couleur de la lumière
LEDWALL001D :	2	2X 300lm	7W	3000K
LEDWALL002D :	2	2X 300lm	7W	3000K
LEDWALL-G :	2	2X 300lm	6W	3000K

LEDWALL001D



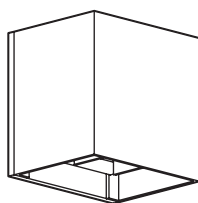
4" (W) x
 4.625" (H) x
 4" (D)

LEDWALL002D



4.625" (W) x
 4.625" (H) x
 Ø4.875" (D)

LEDWALL-G



4.5625" (W) x
 4.5625" (H) x
 3.75" (D)

Warranty: **dals**
 Garantie :

ADA compliant /
 Conforme ADA

DALS offers a 5 years warranty from the date of purchase which covers repair or replacement of defective parts of the housing, optics, and electronics. To contact DALS customer service call 1 877 430 1818 or send an e-mail to info@dalslighting.com.

DALS offre une garantie de 5 ans à partir de la date d'achat qui couvre la réparation ou le remplacement des pièces du boîtier, des pièces optiques et électroniques défectueuses. Pour contacter le service à la clientèle de DALS, composez le 1 877 430 1818 ou par courriel à info@dalslighting.com.



For indoor or outdoor application, see reverse for instructions.
 Pour installation intérieure ou extérieure. Voir les instructions d'installation au verso.



Compatible with most electronic low voltage dimmers.
 Compatible avec la plupart des gradateurs électroniques bas voltage.

For more information on new products, technical specifications and additional accessories, visit our website: www.dalslighting.com

Pour plus d'informations sur les nouveaux produits, les spécifications techniques et les accessoires disponible, visitez notre site web : www.dalslighting.com

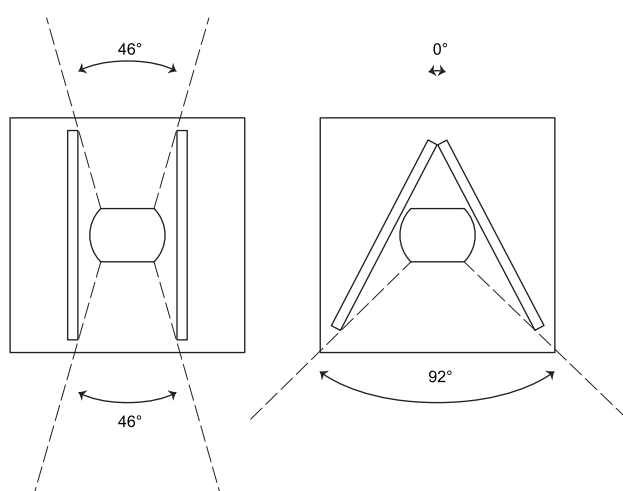
See reverse side for more instructions
 Voir au verso pour plus d'instructions



Lighting / Éclairage

LEDWALL001D
 LEDWALL002D

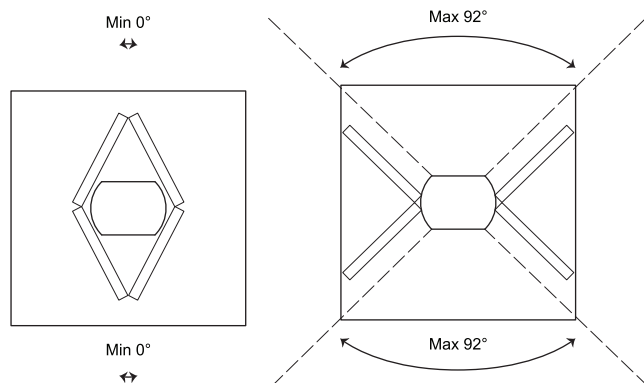
Directional up and/or down lighting.
 Éclairage ajustable vers le haut et/ou vers le bas.



Lighting / Éclairage

LEDWALL-G

Multi-directional up and/or down lighting.
 Éclairage ajustable vers le haut et/ou vers le bas.

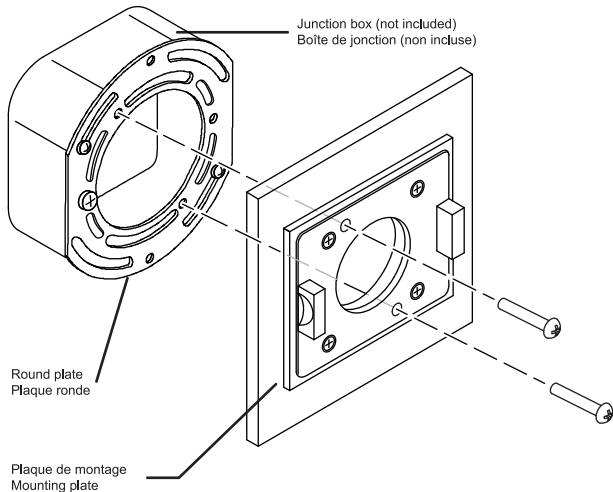


instructions before installation / Instructions avant installation



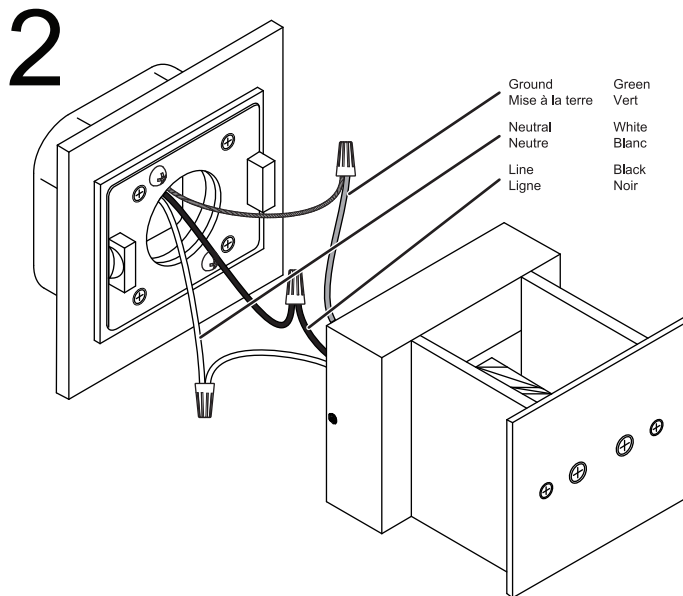
Installation instructions / Instructions d'installation

1 Install the junction box (not included) ; dimensions: 3,61" x 3,61" x 1,59".
 Install and unshield the line feed wire 6" (15 cm) and strip wires 5/8" (1.6 cm).
 Installer la boîte de jonction (non incluse) ; dimensions : 3,61" x 3,61" x 1,59".
 Installer et dénuder le fil du secteur de 6 po. (15 cm) et dénuder les fils de 5/8 po. (1,6 cm).



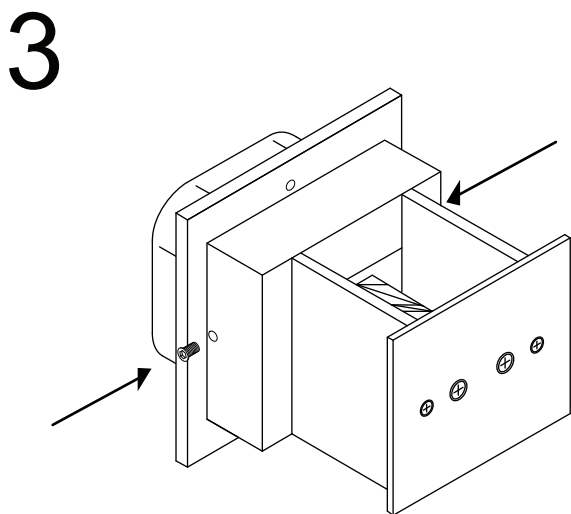
Install the round plate on the junction box, then secure the 4" mounting plate on the round plate and install the mounting bracket on the 4" square plate.

Installer la plaque ronde sur la boîte de jonction et ensuite visser la plaque carrée de 4po. sur la plaque ronde, puis installer la plaque de fixation sur la plaque carrée de 4po.



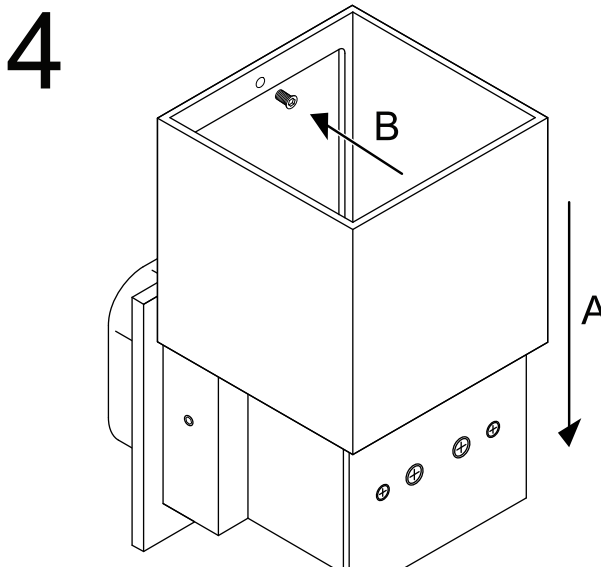
To make the connections in the compartment: use the included wire connectors to match the white wire from the line feed with the white wire from the fixture, repeat with black wire and then connect copper wire (ground) to the green wire.

Faire les connexions dans le compartiment : utiliser les raccords de fils inclus pour jumeler le fil blanc du secteur avec le fil blanc du luminaire, le fil noir du secteur avec le fil noir du luminaire et pour jumeler le fil de cuivre du secteur et le fil vert du luminaire.



Push all the wires inside the junction box and secure the fixture on the mounting bracket using the 2 set screws.

Rentrer tout le fillage à l'intérieur de la boîte de jonction puis visser le luminaire sur la plaque carrée à l'aide des 2 vis de pression.



(A) Slide the lampshade onto the fixture.
 (B) Install set screw to lock lampshade in place.

(A) Glisser l'abat-jour sur le luminaire.
 (B) Installez la vis de pression pour verrouiller l'abat-jour en place.