

IMPORTANT SAFETY INSTRUCTIONS

SAVE THESE INSTRUCTIONS

Instructions pertaining to a risk of fire, electric shock or injury to persons.

- WARNING-** Installation must be done according to local electrical codes.
Installation should be done by a certified electrician.

INSTRUCTIONS IMPORTANTES DE SÉCURITÉ

GARDER CES INSTRUCTIONS

Ces instructions se rapportent à un risque d'incendie, de chocs électriques ou de blessures corporelles.

- ATTENTION-** L'installation doit être effectuée conformément aux codes électriques locaux.
L'installation devrait être effectuée par un électricien qualifié.



	Lumens per fixture Nombre de lumen par luminaire	Total consumption Consommation totale	Color Temperature Température de couleur
LEDWALL-B-XX	2100lm	29W	3000K



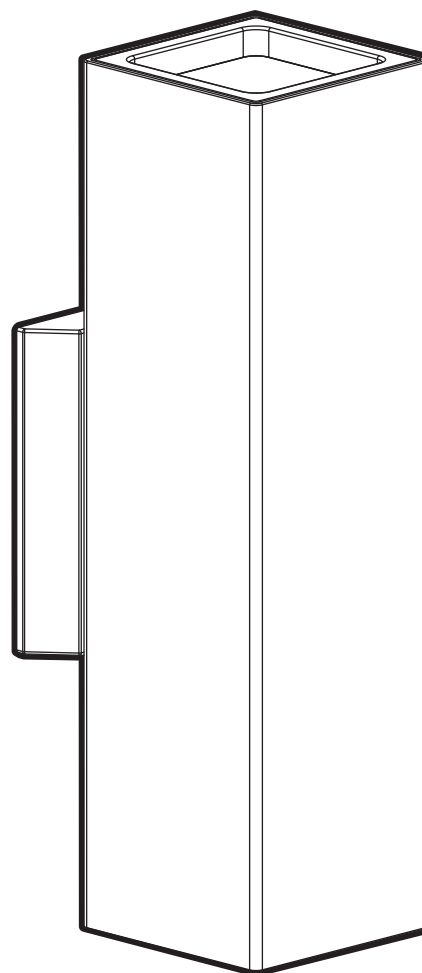
The fixture is dimmable with most electronic low voltage dimmers. For optimum results refer to our dimmer compatibility list. www.dalslighting.com
Dimming range: 10%-100%.
La fixture est graduable avec la plupart des gradateurs Électronique Bas Voltage. Pour une gradation optimale, veuillez voir la liste de gradateurs compatibles. www.dalslighting.com
Plage de gradation: 10%-100%.



For indoor and/or outdoor application, see reverse for instructions.
Pour installation intérieure ou extérieure. Voir les instructions d'installation au verso.



120V direct wire input
Entrée 120V à branchement direct



Warranty:

DALS offers a 5 year warranty from the date of purchase which covers repairs or replacements of defective parts of the housing, optics, and electronics.

To contact DALS customer service call 1 877 430 1818 or send an e-mail to info@dalslighting.com.

DALS offre une garantie de 5 ans à partir de la date d'achat qui couvre la réparation ou le remplacement des pièces du boîtier, des pièces optiques et électroniques défectueuses.

Pour contacter le service à la clientèle de DALS, composez le 1 877 430 1818 ou par courriel à info@dalslighting.com.

For more information on new products, technical specifications and additional accessories visit our website: www.dalslighting.com

Pour plus d'information sur les nouveaux produits, les spécifications techniques supplémentaire et les accessoires disponible, visitez notre site web : www.dalslighting.com

See reverse side for more instructions
Voir au verso pour plus d'instructions



instructions before installation / Instructions avant installation

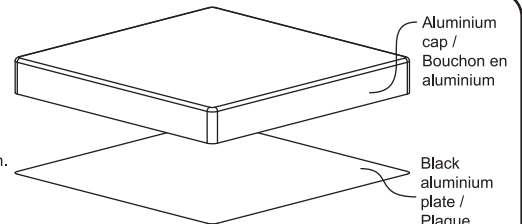
⚠ WARNING - BEFORE STARTING THE INSTALLATION, SHUT THE LINE FEED POWER OFF USING THE CIRCUIT BREAKER. - WARNING
⚠ ATTENTION - AVANT DE DÉBUTER L'INSTALLATION, COUPER L'ALIMENTATION DU FIL DU SECTEUR À L'AIDE DU DISJONCTEUR. - ATTENTION ⚠

Installation instructions / Instructions d'installation

- 1** Make electrical connections. (see connection details)
Faire les connexions électriques. (voir les détails de connexions)
- 2** Fasten the the mounting bracket to the jonction box (not included) ; dimensions: 3,61" x 3,61" x 1,59".
Installer la plaque de fixation sur la boîte de jonction (non incluse) ; dimensions : 3,61" x 3,61" x 1,59".
- 3** Connect the mounting bracket to the fixture with the quick connectors.
Connecter la plaque de fixation avec la fixture avec les connecteurs rapides.
- 4** Mount the fixture onto the mounting bracket and secure in place using provided screws (2).
Installer le luminaire en le fixant à la plaque de fixation en utilisant les vis (2) incluses.

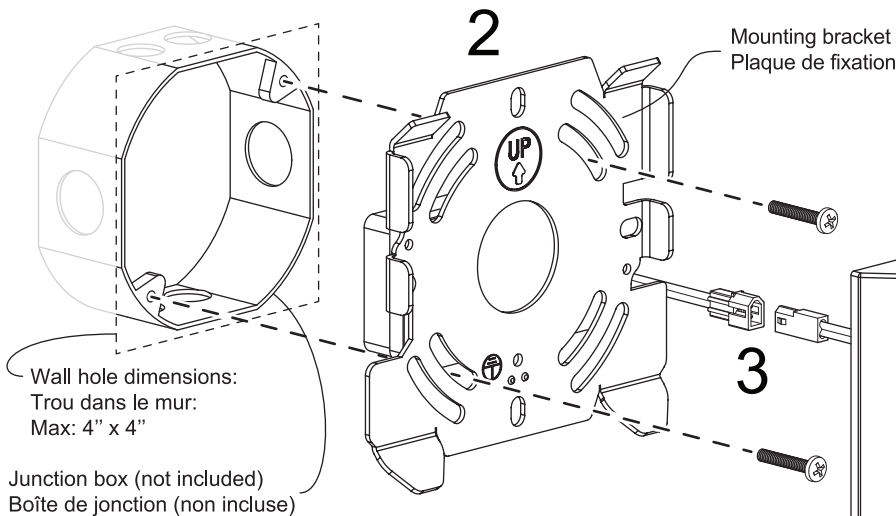
Install black aluminium plate + aluminium cap for a down version only

Pour l'éclairage vers le bas seulement, installer la plaque d'aluminium noir + le bouchon en aluminium.



Aluminium cap / Bouchon en aluminium

Black aluminium plate / Plaque d'aluminium noir



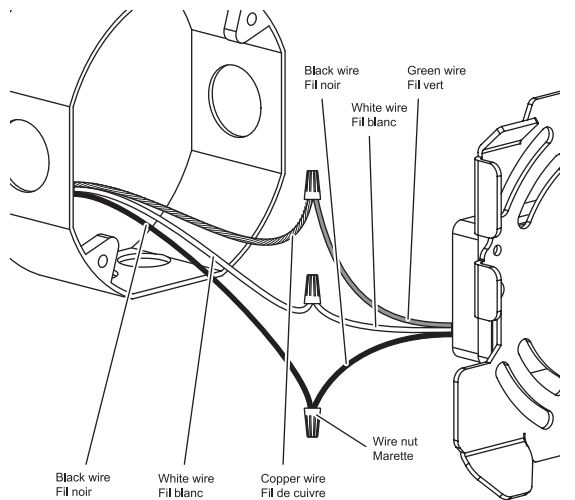
Wall hole dimensions:
Trou dans le mur:
Max: 4" x 4"

Junction box (not included)
Boîte de jonction (non incluse)

Mounting bracket
Plaque de fixation

Fixture
Luminaire

1 CONNECTION DETAILS
DÉTAILS DE CONNEXIONS



4

See reverse side for more instructions
Voir au verso pour plus d'instructions