

## LEDVAN003-24 / 32



MODEL	LUMENS	WATTS	KELVIN	DIMMABLE*
LEDVAN003-24	1600 lm	23W	2700 / 3000 / 350 / 4000 / 5000K	✓
LEDVAN003-32	2800 lm	38W	2700 / 3000 / 350 / 4000 / 5000K	✓

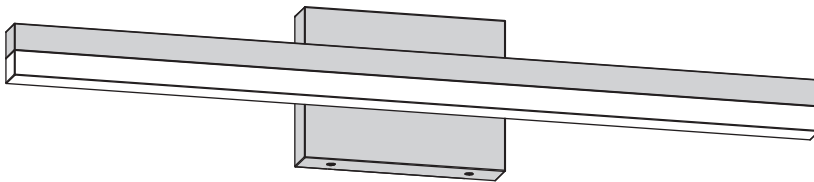
\*Works with most dimmers. Refer to DAL'S website for dimmer compatibility list.

\*Fonctionne avec la plupart des gradateurs. Voir le site web DAL'S pour la liste de gradateurs compatibles.

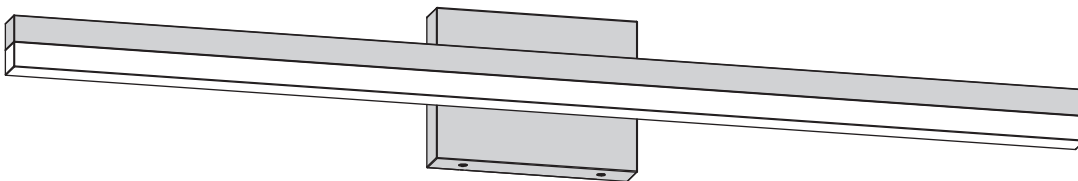
### ITEMS INCLUDED IN THE BOX / ARTICLES INCLUS DANS LA BOÎTE

1

LEDVAN003-24



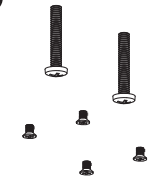
LEDVAN003-32



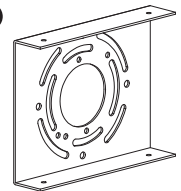
2



3



4



1 1x LED light  
1x Luminaire DEL

2 3x Wire connectors  
3x Marrettes

3 6x Mounting screws  
6x Vis de montage

4 1x Mounting plate  
1x Plaque de montage

### WARRANTY / GARANTIE

DALS offers a 5 year warranty from the date of purchase which covers repairs or replacements of defective parts of the housing, optics, and electronics. To contact DAL'S customer service call 1 877 430 1818 or send an e-mail to [info@dals.com](mailto:info@dals.com).

DALS offre une garantie de 5 ans à partir de la date d'achat qui couvre la réparation ou le remplacement des pièces du boîtier, des pièces optiques et électroniques défectueuses. Pour contacter le service à la clientèle de DAL'S, composez le 1 877 430 1818 ou par courriel à [info@dals.com](mailto:info@dals.com).



**BEFORE YOU START**

BEFORE STARTING INSTALLATION, SHUT THE LINE FEED POWER OFF USING THE CIRCUIT BREAKER.  
Instructions pertaining to a risk of fire, electric shock or injury to persons. Installation must be done according to local electrical codes. Installation should be done by a certified electrician.

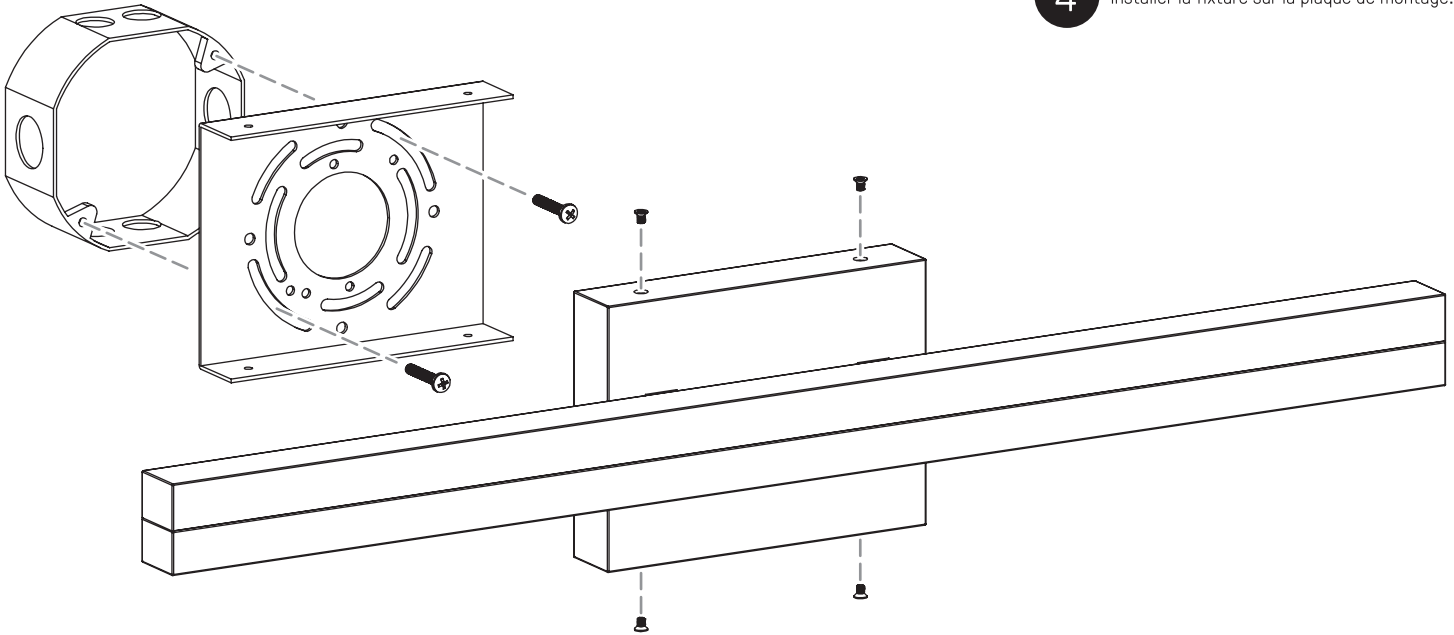


**AVANT DE COMMENCER**

AVANT DE DÉBUTER L'INSTALLATION, COUPER L'ALIMENTATION DU FIL DU SECTEUR À L'AIDE DU DISJONCTEUR.  
Ces instructions se rapportent à un risque d'incendie, de chocs électriques ou de blessures corporelles. L'installation doit être effectuée conformément aux codes électriques locaux. L'installation devrait être effectuée par un électricien qualifié.

**INSTALLATION**

- 1** Fix the mounting plate on the electrical box.  
Installer la plaque de montage sur la boîte électrique.
- 2** Do the electrical connections.  
(see connection details)  
Faire les connexions électriques.  
(voir détails connexions)
- 3** Set the light color temperature.  
Régler la température de couleur de l'éclairage.
- 4** Install the fixture on the mounting plate.  
Installer la fixture sur la plaque de montage.



**CONNECTION DETAILS / DÉTAILS CONNEXIONS**

