

IMPORTANT SAFETY INSTRUCTIONS

SAVE THESE INSTRUCTIONS

Instructions pertaining to a risk of fire, electric shock or injury to persons.

-WARNING- Installation must be done according to local electrical codes.
 Installation should be done by a certified electrician.

INSTRUCTIONS IMPORTANTES DE SÉCURITÉ

GARDER CES INSTRUCTIONS

Ces instructions se rapportent à un risque d'incendie, de chocs électriques ou de blessures corporelles.

-ATTENTION- L'installation doit être effectuée conformément au codes électriques locaux.
 L'installation devrait être effectuée par un électricien qualifié.

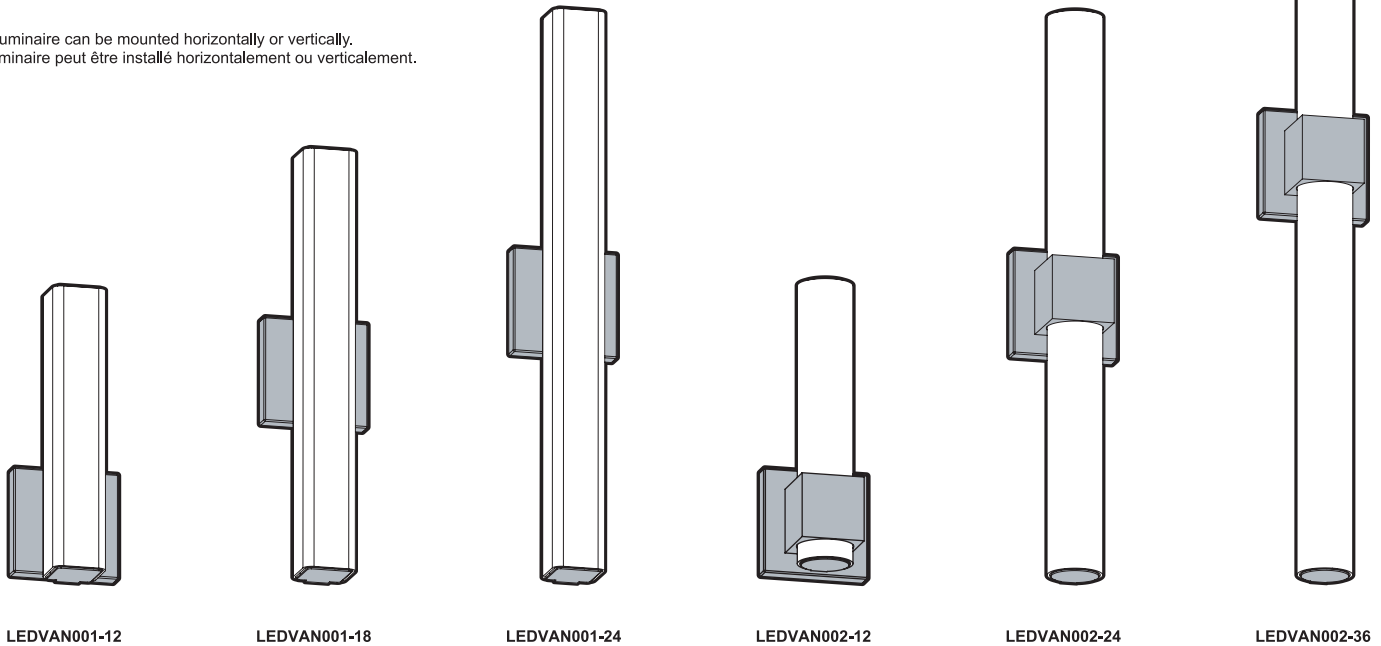


	Lumens per fixture Nombre de lumen par luminaire	Total consumption Consommation totale	Light color Couleur de la lumière
LEDVAN001-12YY :	820lm	8W	3000K
LEDVAN001-18YY :	1670m	16W	3000K
LEDVAN001-24YY :	2440lm	24W	3000K
LEDVAN002-12YY :	650lm	8W	3000K
LEDVAN002-24YY :	2140lm	24W	3000K
LEDVAN002-36YY :	3080lm	32W	3000K



The fixture is dimmable with most regular dimmers.
 For optimum results refer to our dimmer compatibility list.
www.dalslighting.com
 Dimming range up to: 10%-100%.
 La fixture est graduable avec la plupart des gradateurs.
 Pour une gradation optimale, veuillez voir la liste de gradateurs compatibles.
www.dalslighting.com
 Plage de gradation jusqu'à: 10%-100%.

The luminaire can be mounted horizontally or vertically.
 Le luminaire peut être installé horizontalement ou verticalement.



Warranty: dals
Garantie : dals

DALS offers a 5 years warranty from the date of purchase which covers repairs or replacements of defective parts of the housing, optics, and electronics.
 To contact DALS customer service call 1 877 430 1818 or send an e-mail to info@dalslighting.com.

DALS offre une garantie de 5 ans à partir de la date de l'achat qui couvre la réparation ou le remplacement des pièces du boîtier, des pièces optiques et électroniques défectueuses.
 Pour contacter le service à la clientèle de DALS, appelez au 1 877 430 1818 ou envoyez un courriel à info@dalslighting.com.

For more information on new products, technical specifications and additional accessories visit our website: www.dalslighting.com

Pour plus d'information sur les nouveaux produits, les spécifications techniques supplémentaire et les accessoires disponible, visitez notre site web : www.dalslighting.com

See reverse side for more instructions
 Voir au verso pour plus d'instructions

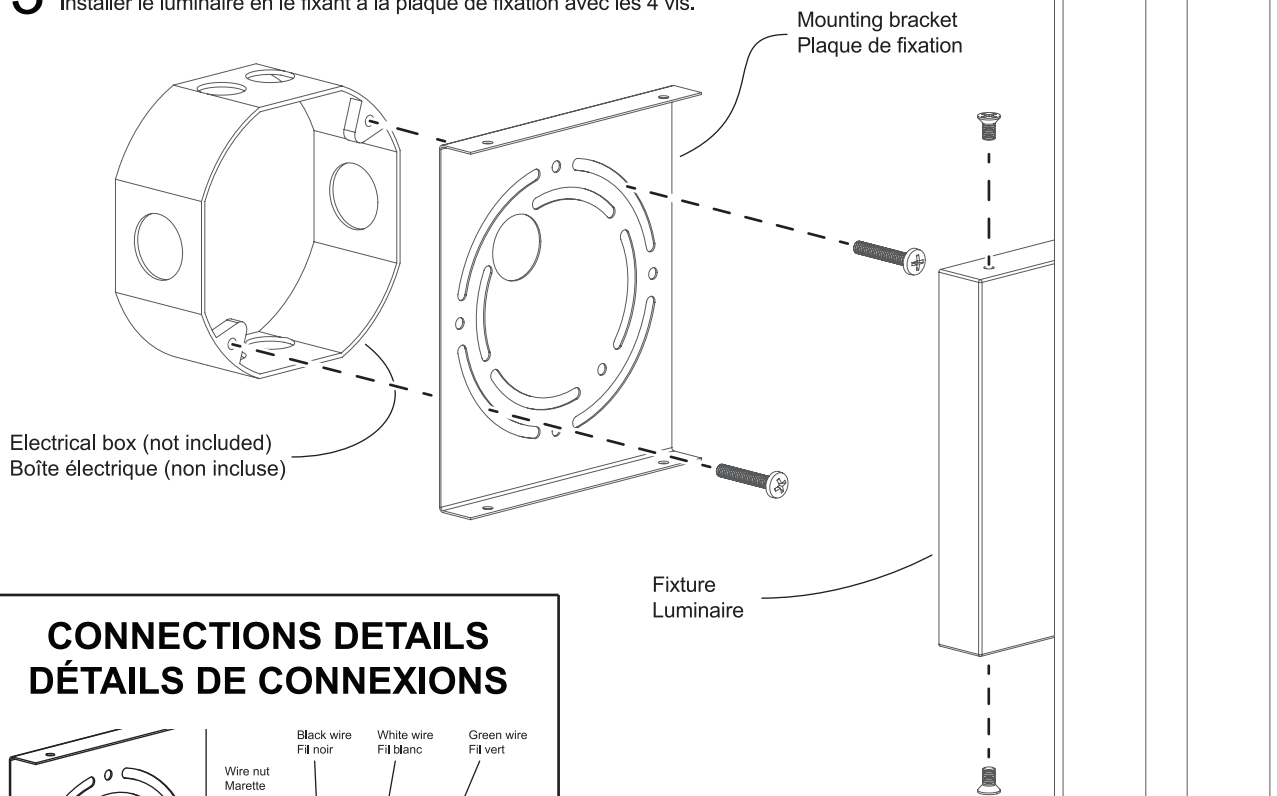


instructions before installation / Instructions avant installation

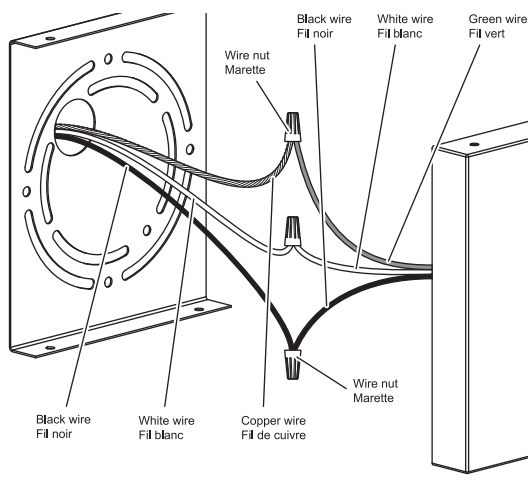


Installation instructions / Instructions d'installation

- 1** Fasten the the mounting bracket to the electrical box (not included) ;
dimensions: 3,61" x 3,61" x 1,59".
Installer la plaque de fixation sur la boîte électrique (non incluse) ;
dimensions : 3,61" x 3,61" x 1,59".
- 2** Make electrical connections. (see connection details)
Faire les connexions électriques. (voir les détails de connexions)
- 3** Mount the fixture onto the mounting bracket and secure using all 4 screws.
Installer le luminaire en le fixant à la plaque de fixation avec les 4 vis.



CONNECTIONS DETAILS
DÉTAILS DE CONNEXIONS



The luminaire can be mounted horizontally or vertically.
Le luminaire peut être installé horizontalement ou verticalement.

See reverse side for more instructions
Voir au verso pour plus d'instructions

