

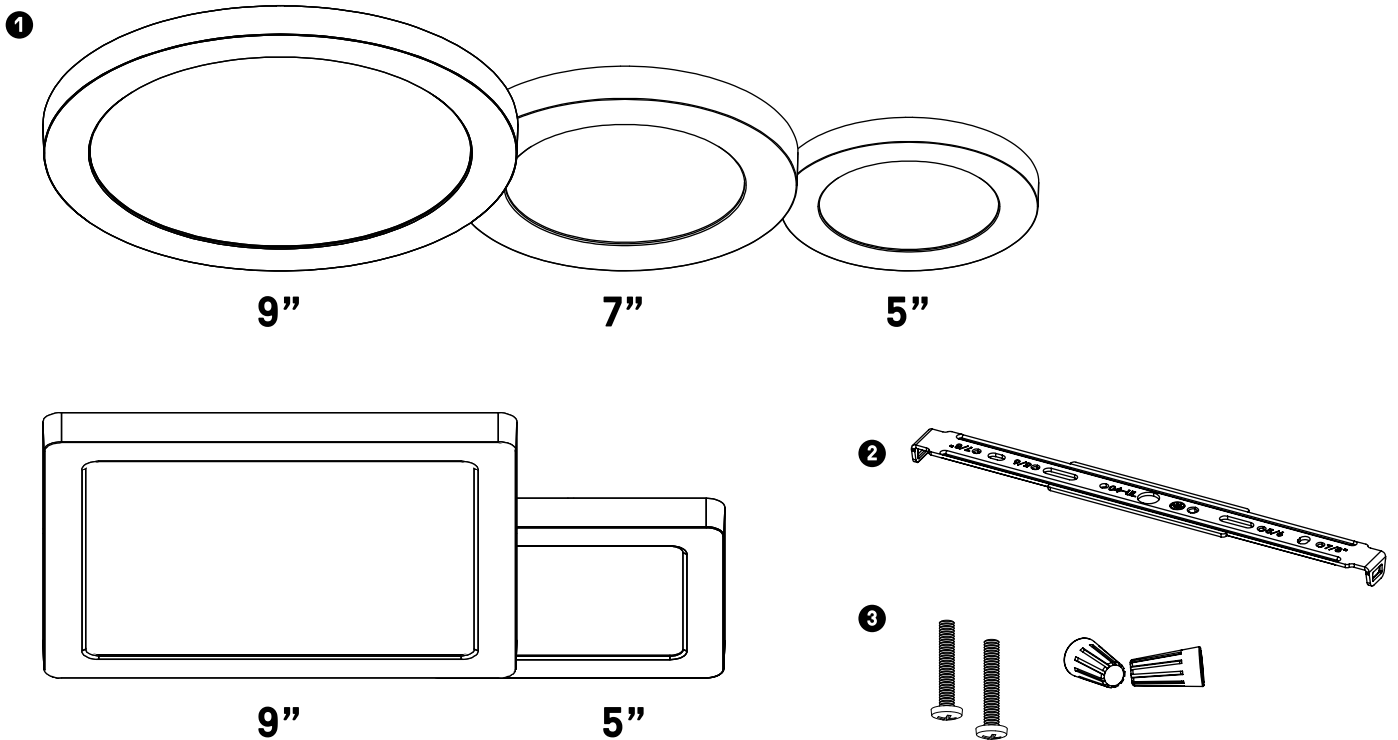


# 720X SERIES

| MODEL        | LUMENS  | WATTS | KELVIN | DIMMABLE* |
|--------------|---------|-------|--------|-----------|
| 7205-3K-WH   | 350 lm  | 6W    | 3000K  | ✓         |
| 7205SQ-3K-WH | 350 lm  | 6W    | 3000K  | ✓         |
| 7207-3K-WH   | 770 lm  | 12W   | 3000K  | ✓         |
| 7209-3K-WH   | 1260 lm | 18W   | 3000K  | ✓         |
| 7209SQ-3K-WH | 1260 lm | 18W   | 3000K  | ✓         |

\*Works with most dimmers. Refer to DAL'S website for dimmer compatibility list.  
 \*Fonctionne avec la plupart des gradateurs. Voir le site web DAL'S pour la liste de gradateurs compatibles.

## ITEMS INCLUDED IN THE BOX / ARTICLES INCLUS DANS LA BOÎTE



**1** LED flushmount light  
 Plafonnier DEL

**2** Mounting bracket  
 Support de montage

**3** Mounting hardware  
 Matériel de montage

## WARRANTY / GARANTIE

DALS offers a 5 year warranty from the date of purchase which covers repairs or replacements of defective parts of the housing, optics, and electronics. To contact DAL'S customer service call 1 877 430 1818 or send an e-mail to info@dals.com.

DALS offre une garantie de 5 ans à partir de la date d'achat qui couvre la réparation ou le remplacement des pièces du boîtier, des pièces optiques et électroniques défectueuses. Pour contacter le service à la clientèle de DAL'S, composez le 1 877 430 1818 ou par courriel à info@dals.com.



**BEFORE YOU START**

**BEFORE STARTING INSTALLATION, SHUT THE LINE FEED POWER OFF USING THE CIRCUIT BREAKER.**

Instructions pertaining to a risk of fire, electric shock or injury to persons. Installation must be done according to local electrical codes. Installation should be done by a certified electrician.



**AVANT DE COMMENCER**

**AVANT DE DÉBUTER L'INSTALLATION, COUPER L'ALIMENTATION DU FIL DU SECTEUR À L'AIDE DU DISJONCTEUR.**

Ces instructions se rapportent à un risque d'incendie, de chocs électriques ou de blessures corporelles. L'installation doit être effectuée conformément aux codes électriques locaux. L'installation devrait être effectuée par un électricien qualifié.

**Octagonal junction box installation**

**Installation pour boîte de jonction octogonale**

