

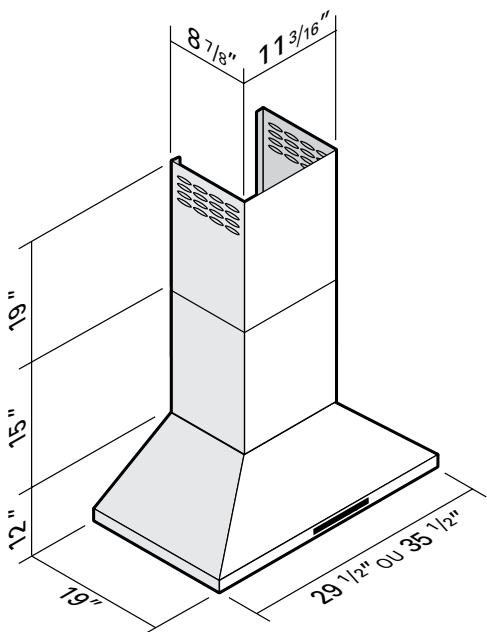
## RAINBOW-PRO

24430-600-BK • (30" - 600 CFM)

### SPÉCIFICATIONS TECHNIQUES

- Fini noir
- 600 CFM
- Niveau de bruit : 0,7 (basse vitesse) à 9,0 sones (haute vitesse)
- Convient aux cuisinières à gaz
- Panneau de contrôle électronique à 3 vitesses,
- LCD avec horloge
- Télécommande incluse
- 2 ampoules DEL de 5W à 2 intensités (incl.)
- Grilles en acier inoxydable de type « Baffle » (incl.)
- Sortie de ventilation verticale circulaire de 6"
- Cheminée télescopique convenant aux plafonds jusqu'à 9 pieds section du bas - 15" et section du haut - 19"
- Cheminée de 30" en option pour les plafonds allant jusqu'à 10 pieds de hauteur

### DIMENSIONS



### À L'INSTALLATEUR OU À L'ACHETEUR

Tel qu'indiqué sur la boîte, la hotte devrait être branchée et testée avant l'installation ; si la hotte fonctionne correctement de cette façon et qu'il y a un problème après l'avoir installée, le problème n'est pas causé par la hotte mais bien par une mauvaise installation quelque part entre la hotte et la sortie extérieure.

#### TYPES DE MAUVAIS FONCTIONNEMENT :

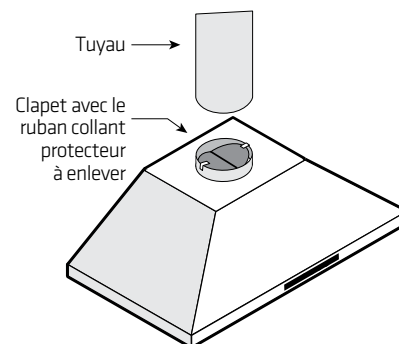
- Bruit ou vibrations provenant de la hotte
- Le moteur émet un bruit strident et donne l'impression de forcer
- Impression qu'il n'y a pas vraiment de différence d'aspiration peu importe la puissance choisie.

#### VÉRIFIEZ LA SORTIE D'AIR PAR ÉTAPE

**Le problème le plus fréquent provient de la non-ouverture des clapets de la hotte :**

- Avez-vous enlevé le ruban collant protecteur sur les clapets?
- Avez-vous trop serré le tuyau au-dessus des clapets les empêchant d'ouvrir complètement?
- Ne jamais utiliser de vis pour fixer le tuyau à la sortie de la hotte. Utiliser plutôt du ruban collant (duct tape)
- Pour vérifier rapidement le bon fonctionnement des clapets, faire fonctionner la hotte pendant 30 secondes. L'éteindre et après 2 à 3 secondes, vous devriez entendre les 2 clapets se fermer l'un après l'autre.

**Note :** Pour plus d'informations voir « Problèmes de bruit et vibrations » dans la section « Hottes de cuisine » sur notre site web.



4300, Boul. de la Grande-Allée  
Boisbriand, Québec, Canada J7H 1M9

450 979-0667  
info@lumifaro.com  
www.lumifaro.com

CLIENT :
PROJET :
DATE :