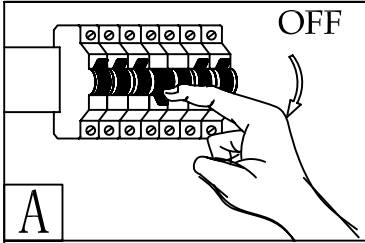


INSTRUCTIONS INSTRUCCIONES

88953A



A

Safety Precautions:

1. Turn off electrical power at breaker panel before starting installation of light fixture. (see figures A)
2. This product must be installed in accordance with the applicable installation code by a person familiar with the construction and operation of the product and the hazards involved.

NOTE: product may not look exactly as shown in figures.

Mesures de Sécurité:

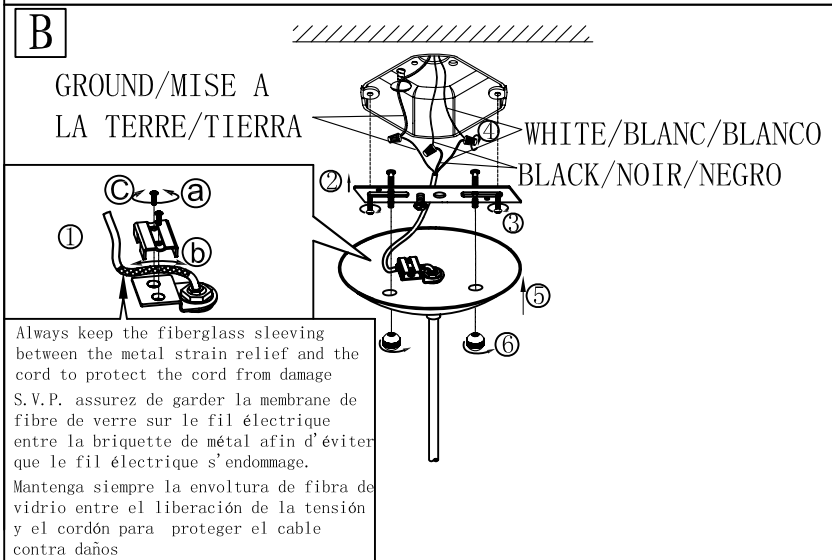
1. Fermez le courant au disjoncteur avant de debuter l'installation de la fixture. (see figures A)
2. Ce produit doit être installé selon le code d'installation pertinent, par une personne qui connaît bien le produit et son fonctionnement ainsi que les risques inhérents.

N.B. : peut différer de illustration.

Precauciones de seguridad:

1. Corte la corriente eléctrica antes de comenzar la instalación de la lámpara. (see figures A)
2. Este producto debe ser instalado según el código de instalación aplicable por una persona que conozca la construcción y el funcionamiento del producto y los riesgos que supone.

NOTA: el producto puede no ser exactamente igual al mostrado en la figura.



Replace only with Listed self ballasted Compact Fluorescent Lamp

Remplacer seulement avec lampe fluorescent compact a ballaste d'individu

Reemplazar solo con auto lastro compacto fluorescente bombillo que esta listado

CAUTION:

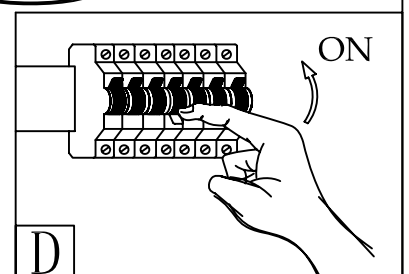
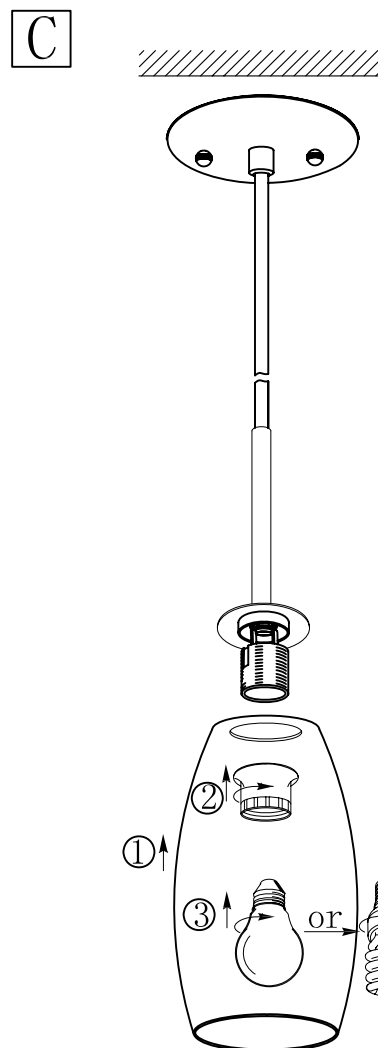
Minimum cord length between the canopy and luminaire frame 100 mm (4")

ATTENTION:

La longueur minimum de corde entre le canopé et le luminaire doit être de 100mm (4")

Precaución:

El largo mínimo del cordón entre la caja de montaje y la luminaria debe ser 100 MM (4")



D