



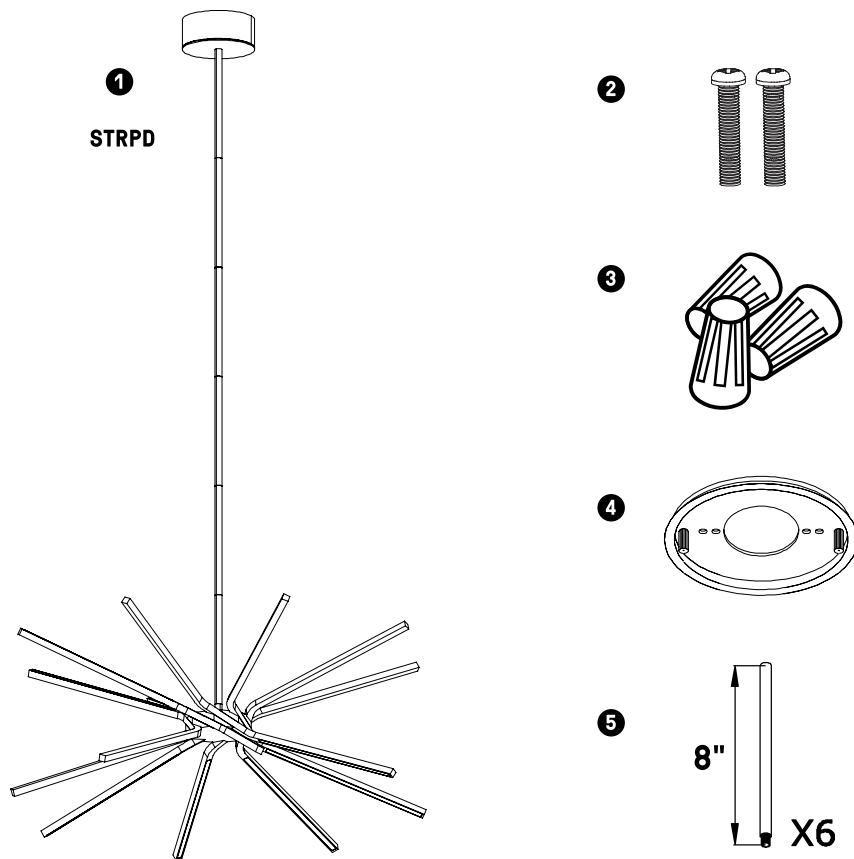
**STRPD**

MODEL	LUMENS	WATTS	KELVIN	DIMMABLE*
STRPD	1880lm	33W	3000K	✓

\*Works with most dimmers.  
 Refer to DAL'S website for dimmer compatibility list.

\*Fonctionne avec la plupart des gradateurs. Voir le site web DAL'S pour la liste de gradateurs compatibles.

**ITEMS INCLUDED IN THE BOX / ARTICLES INCLUS DANS LA BOÎTE**



**1** 1x LED pendant light  
 1x suspension LED

**2** 2x Mounting screws  
 2x Vis de montage

**3** 3x Wire connectors  
 3x Marrettes

**4** 1x Mounting plate  
 1x Plaque de montage

**5** 6x 8" connecting rods  
 6x Tiges de 8"

**WARRANTY / GARANTIE**

DALS offers a warranty of 5 years from the date of purchase that covers repair or replacement of defective parts of the housing, optics, and electronics. To contact DAL'S customer service call to 1-877-430-1818 or send an e-mail to info@dals.com.

*DALS offre une garantie de 5 ans à partir de la date de l'achat qui couvre la réparation ou le remplacement des pièces du boîtier, des pièces optiques et électroniques défectueuses. Pour contacter le service à la clientèle de DAL'S, appelez au 1-877-430-1818 ou envoyez un e-mail à info@dals.com.*

**Installation guide**  
**Guide d'installation**

**STRPD**



**BEFORE YOU START**

**BEFORE STARTING INSTALLATION, SHUT THE LINE FEED POWER OFF USING THE CIRCUIT BREAKER.**

Instructions pertaining to a risk of fire, electric shock or injury to persons. Recessed downlight installation requires knowledge of luminaire electrical systems. Installation should be done by a certified electrician. To prevent wiring damage or abrasion, do not expose wiring to edges of sheet metal or other sharp objects. Suitable for dry Locations and ETL certified listed compliant.



**AVANT DE COMMENCER**

**AVANT DE DÉBUTER L'INSTALLATION, COUPER L'ALIMENTATION DU FIL DU SECTEUR À L'AIDE DU DISJONCTEUR.**

Ces instructions se rapportent à un risque d'incendie, de chocs électriques ou de blessures corporelles. L'installation du plafonnier encastré doit être effectuée conformément aux codes électriques locaux. L'installation doit être fait par un électricien certifié. Pour éviter d'endommager le câblage, ne pas exposer à tout objet tranchant. Convient aux endroits sec et ETL.

**PENDANT LIGHT / LAMPE SUSPENDUE**

**A**

Fasten the the mounting plate to the electrical box. (not included)

*Installer la plaque de montage sur la boîte électrique. (non inclus)*

**B**

Adjust the height of the fixture by combining the 8" connecting rods. (Max 4')

*Ajuster la hauteur du luminaire en combinant les tiges de 8". (Max 4')*

**C**

Attach safety harness from luminaire to mounting plate.

*Attacher le harnais de sécurité du luminaire à la plaque de montage.*

**D**

Attach electrical quick-connector.

*Connecter le connecteur rapide électrique.*

**E**

Make electrical connections. (see connection details)

*Faire les connexions électriques. (voir les détails de connexions)*

**F**

Mount the fixture onto the mounting plate and secure using the supplied screws.

*Monter le luminaire sur le plaque de montage et fixer à l'aide des vis fournies.*

**G**

Secure the remaining stem to the base of the luminaire.

*Fixer les sources lumineuse sur la base du luminaire.*

**CONNECTIONS DETAILS**  
**DÉTAILS DE CONNEXIONS**

