

HOTTES DE CUISINE / MURALES

SLIM

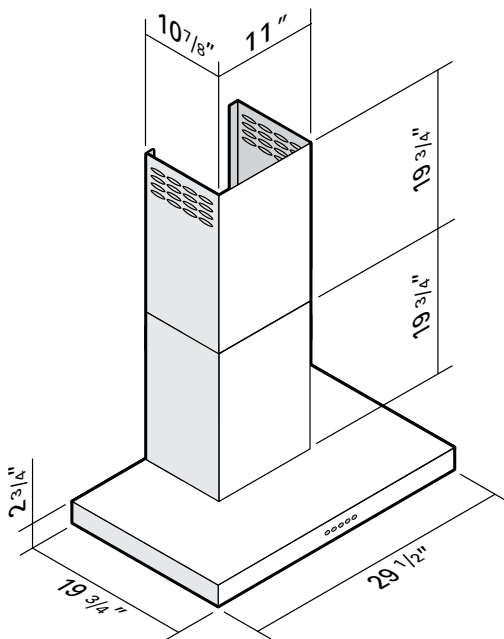
24900-390-S • (30" - 390 CFM)

24900-480-S • (30" - 480 CFM)

SPÉCIFICATIONS TECHNIQUES

- Fini acier inoxydable
- 390 et 480 CFM
- Niveau de bruit : 0,6 (basse vitesse) à 8,0 sones (haute vitesse)
- Bouton poussoir à 3 vitesses
- 2 ampoules DEL de 5W à 2 intensités (incl.)
- Filtres (5 couches) en aluminium (incl.)
- Sortie de ventilation verticale circulaire de 6"
- Cheminée télescopique de 2 sections de 19 3/4"
- Cheminée de 30" en option pour les plafonds allant jusqu'à 10 pieds de hauteur
- Convenant aux plafonds jusqu'à 8 pi. 6 po. (En utilisant les longueurs de cheminées incluses avec la hotte, celle-ci pourrait être installée avec un plafond de 9 pieds (108 pouces) à la condition d'installer la hotte à au moins 31 pouces du comptoir.)

DIMENSIONS



À L'INSTALLATEUR OU À L'ACHETEUR

Tel qu'indiqué sur la boîte, la hotte devrait être branchée et testée avant l'installation ; si la hotte fonctionne correctement de cette façon et qu'il y a un problème après l'avoir installée, le problème n'est pas causé par la hotte mais bien par une mauvaise installation quelque part entre la hotte et la sortie extérieure.

TYPES DE MAUVAIS FONCTIONNEMENT :

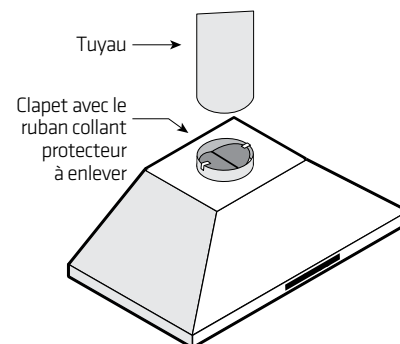
- Bruit ou vibrations provenant de la hotte
- Le moteur émet un bruit strident et donne l'impression de forcer
- Impression qu'il n'y a pas vraiment de différence d'aspiration peu importe la puissance choisie.

VÉRIFIEZ LA SORTIE D'AIR PAR ÉTAPE

Le problème le plus fréquent provient de la non-ouverture des clapets de la hotte :

- Avez-vous enlevé le ruban collant protecteur sur les clapets?
- Avez-vous trop serré le tuyau au-dessus des clapets les empêchant d'ouvrir complètement?
- Ne jamais utiliser de vis pour fixer le tuyau à la sortie de la hotte. Utiliser plutôt du ruban collant (duct tape)
- Pour vérifier rapidement le bon fonctionnement des clapets, faire fonctionner la hotte pendant 30 secondes. L'éteindre et après 2 à 3 secondes, vous devriez entendre les 2 clapets se fermer l'un après l'autre.

Note : Pour plus d'informations voir « Problèmes de bruit et vibrations » dans la section « Hottes de cuisine » sur notre site web.



4300, Boul. de la Grande-Allée
Boisbriand, Québec, Canada J7H 1M9

450 979-0667
info@lumifaro.com
www.lumifaro.com

CLIENT :
PROJET :
DATE :