



DMLED10-A

Congratulations!

You are now the proud owner of our finest illuminated magnifier. This product requires very little maintenance. Simply keep clean and enjoy!

We offer various replacement parts and accessories that can help increase your enjoyment of this product.



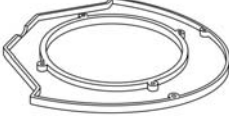
Please contact your local dealer for prices and availability.

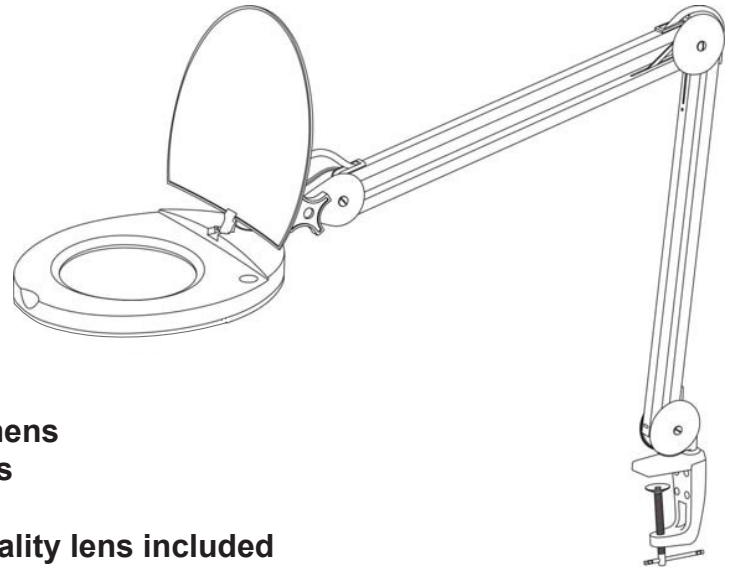
Félicitations!

Vous êtes maintenant le propriétaire fier de notre loupe illuminée, la plus fine. Ce produit exige très peu d'entretien. Simplement garder propre et apprécier!





Nous offrons de diverses pièces de rechange et les divers accessoires qui peuvent aider en votre jouissance de ce produit.

S'il vous plaît contacter votre négociant local pour les prix et la disponibilité.

 <p>3D - Optical quality 3 diopter replacement lens Magnifies 1.75X 3D - la qualité Optique 3 dioptrie lentille de rechange Grossit 1.75X</p>
 <p>5D - Optical quality 5 diopter replacement lens Magnifies 2.25X (included) 5D - la qualité Optique 5 dioptrie lentille de rechange Grossit 2.25X (inclus)</p>
 <p>DLBC-200 Replacement Louvre DLBC-200 Louvre de rechange</p>



8W LED
3800K 760 Lumens
Included/ Inlus
Input: 120V
3D - Optical quality lens included

 <p>A-BRACKET Clamp-on bracket (included) A-Crochet Serre-joint-sur crochet (inclus)</p>	 <p>B-BRACKET Wall mounting bracket B-Crochet Crochet fixé au mur</p>	 <p>C-BRACKET Table mounting bracket C-Crochet Ajourner montant le crochet</p>	 <p>34BUSH-AL Aluminum bushing Designed for surface mounting any task light Requires .75" hole for tight fit Can be countersunk 34 Bague d'Aluminium d'AL DE BUISSON Conçu pour la surface qui monte n'importe quelle lumière de tâche Exige .75 » le trou pour la prise tendue Peut être noyé</p>
--	---	---	--

IMPORTANT SAFETY INSTRUCTIONS:

- This portable lamp has a polarized plug (one prong is wider than the other). This plug will only fit in a polarized outlet one way. If the plug does not fit fully in the outlet, reverse the plug. If it still does not fit, contact a qualified electrician. Never use with an extension cord unless the plug can be fully inserted. Please do not defeat this safety feature.
- The LED bulb has been permanently installed into this lamp. The LED bulb does not need to be replaced. Do not attempt to remove or replace the LED bulb.
- Although LED bulbs do not get as hot as traditional light bulbs, they still generate some heat. Avoid touching the LED bulb.
- Do not try to modify the plug, cable, adaptor or LED bulb.
- Use a soft cloth when cleaning the lamp. Do not use chemical or abrasive cleaners.
- These important safety warnings do not cover all possible conditions or situations that may occur. Please take care when using this product.

CAUTION:

- Ensure power is turned off before assembling

INSTRUCTIONS IMPORTANTES :

- Cette lampe portable est munie d'une fiche polarisée (une lame est plus large que l'autre). Cette fiche s'insère d'un seul dans la prise de courant. Si la fiche ne s'insère pas complètement, inverser la fiche. Si elle s'insère pas encore, contacter un électricien qualifié. Ne jamais utiliser une corde d'extension à moins que la fiche s'y insère complètement. Il est important de respecter cette mesure de sécurité.
- L'ampoule LED a été installée en permanence dans cette lampe. L'ampoule LED n'a pas besoin d'être remplacée. N'essayez pas d'enlever ou de remplacer l'ampoule LED.
- Bien que les ampoules LED ne soient pas aussi chaudes que les ampoules traditionnelles, elles génèrent encore de la chaleur. Évitez de toucher les ampoules LED.
- N'essayez pas de modifier la fiche. Câble, adaptateur ou ampoules LED.
- Utilisez un chiffon doux pour nettoyer la lampe. Ne pas utiliser de produit chimique ou nettoyants abrasifs.
- Ces avertissements de sécurité importants ne couvrent pas toutes les conditions possibles ou les situations qui peuvent survenir. Faites attention lorsque vous utilisez ce produit.

MISE EN GARDE:

- Assurez-vous que l'alimentation est éteinte avant l'assemblage

Warning/Attention

This product must be installed in accordance with the applicable installation code by a person familiar with the construction and operation of the product and the hazards involved.

Ce produit doit être installé selon le code d'installation pertinent par une personne qui connaît bien le produit et son fonctionnement ainsi que les risques inhérents.

Do Not Return Product To The Retailer.

For Warranty:

Contact the factory directly in writing: Email dainolite@dainolite.ca . Include a copy of your purchase invoice and describe the defect. A factory person will contact you directly to advise what further action will be taken.

For Missing Hardware or Broken Glass:

Contact the factory directly in writing: Email dainolite@dainolite.ca . The missing or broken parts will be shipped to you directly the same day after receipt of your email (weekend excluded).

Ne Renvoyez Pas Le Produit Au Commerçant

Pour la garantie:

Rejoignez l'usine par courriel à cette adresse: dainolite@dainolite.ca . Veuillez joindre une copie de la fracture tout en décrivant la déféctuosité. Un responsable de l'usine vous répondra pour faire suite à votre demande.

Pour des pieces manquantes ou des verres brise:

Rejoignez l'usine par courriel à cette adresse: dainolite@dainolite.ca . Les pieces manquantes ou brisées vous seront directement livrées le jour même de la réception du courriel (à l'exception de la fin de semaine).