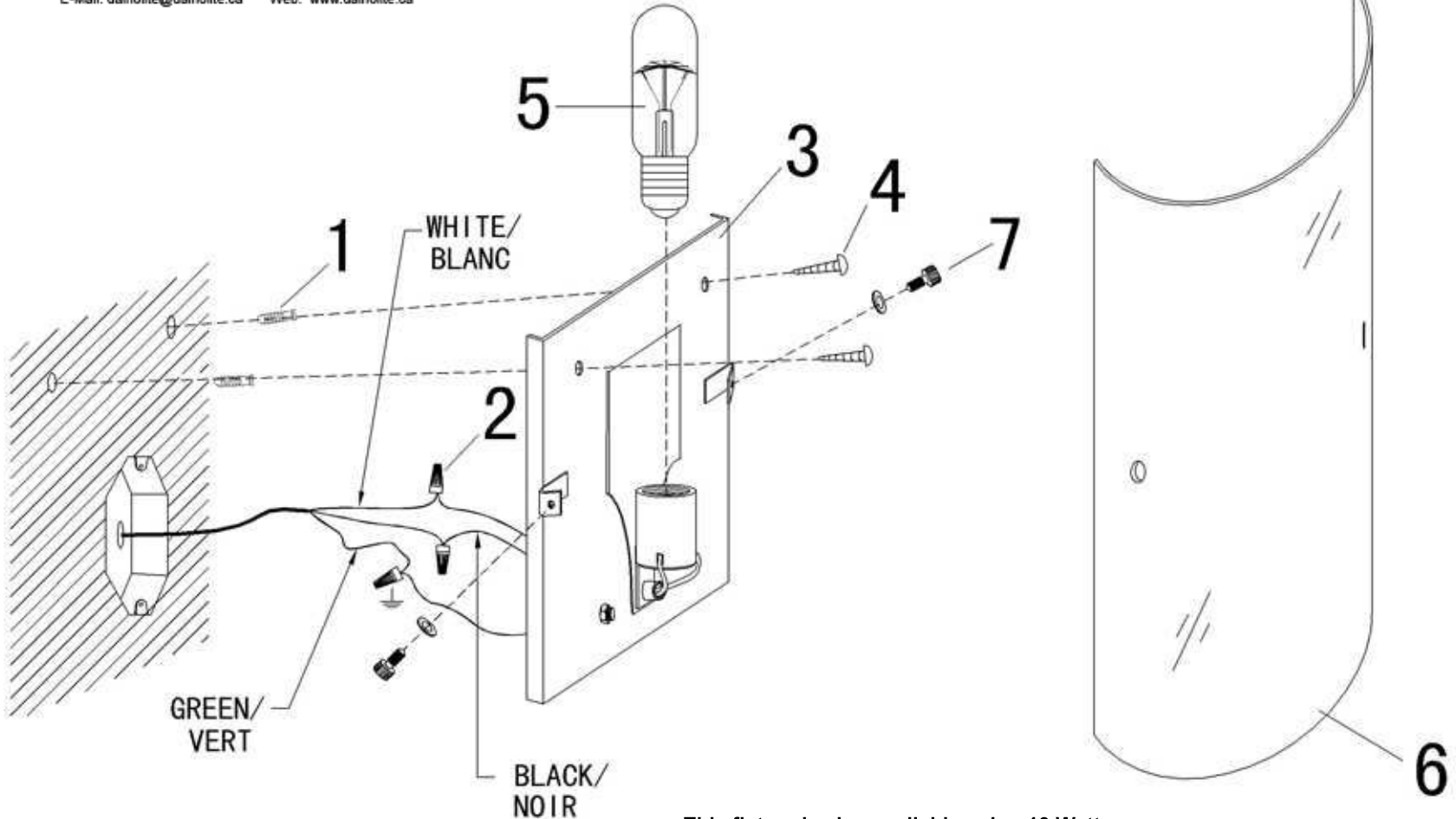




1401 Courtney Park Dr. E Mississauga, Ontario, Canada L5T 2E4  
Tel. (905) 564-1262 Fax. (905) 564-1299  
E-Mail: dainolite@dainolite.ca Web: www.dainolite.ca

# 83204W



**BULB / AMPOULE**  
**MAX 1 x 100W - T**  
(not included / non incluse)

This fixture is also available using 13 Watt energy saving fluorescent bulb (model 83204PL13)

Ce montage est aussi disponible utilisant une ampoule fluorescente de 13 watts économisant l'énergie (modèle 83204PL13)