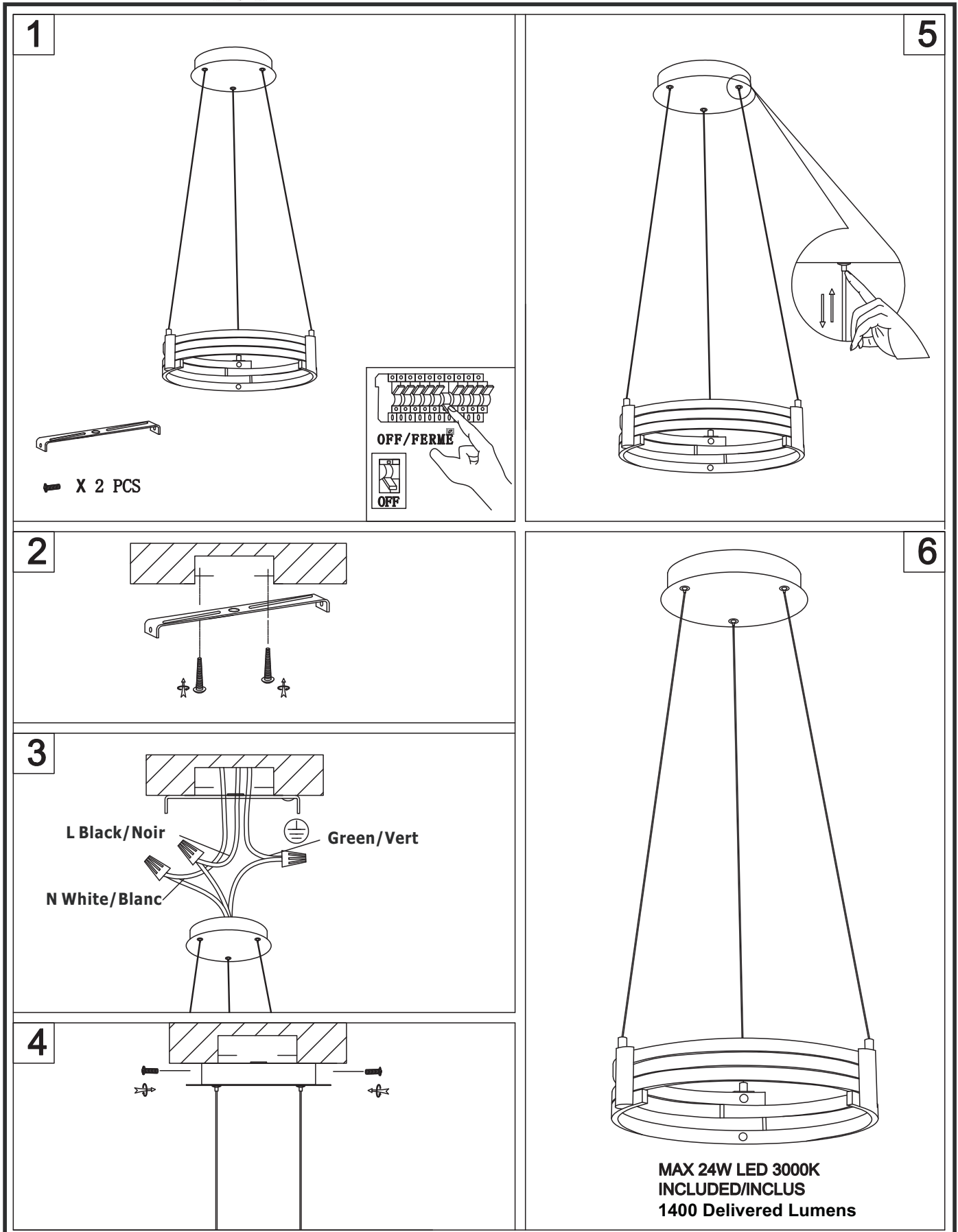


# 722-LEDP15



# Warning/Attention

This product must be installed in accordance with the applicable installation code by a person familiar with the construction and operation of the product and the hazards involved.

Ce produit doit être installé selon le code d'installation pertinent par une personne qui connaît bien le produit et son fonctionnement ainsi que les risques inhérents.

## **Do Not Return Product To The Retailer.**

### **For Warranty:**

Contact the factory directly in writing: Email [dainolite@dainolite.ca](mailto:dainolite@dainolite.ca) . Include a copy of your purchase invoice and describe the defect. A factory person will contact you directly to advise what further action will be taken.

### **For Missing Hardware or Broken Glass:**

Contact the factory directly in writing: Email [dainolite@dainolite.ca](mailto:dainolite@dainolite.ca) . The missing or broken parts will be shipped to you directly the same day after receipt of your email (weekend excluded).

Ne Renvoyez Pas Le Produit Au Commerçant

### **Pour la garantie:**

Rejoignez l'usine par courriel à cette adresse: [dainolite@dainolite.ca](mailto:dainolite@dainolite.ca) . Veuillez joindre une copie de la facture tout en décrivant la défectuosité. Un responsable de l'usine vous répondra pour faire suite à votre demande.

### **Pour des pieces manquantes ou des verres brise:**

Rejoignez l'usine par courriel à cette adresse: [dainolite@dainolite.ca](mailto:dainolite@dainolite.ca) . Les pieces manquantes ou brisées vous seront directement livrées le jour même de la réception du courriel (à l'exception de la fin de semaine).

## **IMMER / CHANGER L'INTENSITE**

**MODEL #'s: 722-LEDP15 and 722-LEDP24**

**This product may only be dimmed using dimmer models:**

**LUTRON : DVELV-300P**

**LUTRON : MAELV-600**

**Legrand : ADTH 700 RMTU**

**Using any other dimmer will void this product's warranty.**

**Pour changer l'intensité de la lumière, utilisez le gradateur modèle:**

**LUTRON : DVELV-300P**

**LUTRON : MAELV-600**

**Legrand : ADTH 700 RMTU**

**L'utilisation de tout autre gradateur annulera la garantie.**