

Projet : _____ Type : _____

Dessin par : _____ N° de catalogue : _____ Date : _____

Fiche technique individuelle

EDGELIT DEL DÉTECTEUR DE MOUVEMENT

PLAFONNIER DEL PIR INTÉGRÉ

7"

INFORMATIONS POUR COMMANDER

Code de commande: 68466
Numéro de modèle: CLEL7/S2/MS/12W/30K/RND/WH
CUP: 069549016491
Quantité par caisse: 20

DONNÉES PHYSIQUES

Dimension po. (mm): 0.87(22) x 7.28(185)
Forme: Rond
Type: Plafonnier
Finition: Blanche
Matériel du boîtier: Plastique
Finition de la lentille: Givrée
Matériel de la lentille: PC
Montage: En surface

SPÉCIFICATIONS DE PERFORMANCE

Watts (W): 12
Volts (VAC): 120
Température de couleur (K)¹: 3000
Flux lumineux (lm)²: 840
Lumen par Watts (lm/W)²: 70
IRC: 80+
Vie L70 (hrs)³: 50 000
Faisceau (°): 120
Fréquence (Hz): 60
Temp. de fonctionnement: -30° C -45° C (-22° F-113° F)
À Gradation: Non

¹ Température de couleur typique : +/- 5 %

² Les valeurs en lumen proviennent de Energy Star

³ La durée de vie est dérivée du test IESNA LM80-08 et des projections établies selon les extrapolations du test IESNA TM-21-11



5 ans
garantie



**envoi
rapide**



**luminaire
DEL**



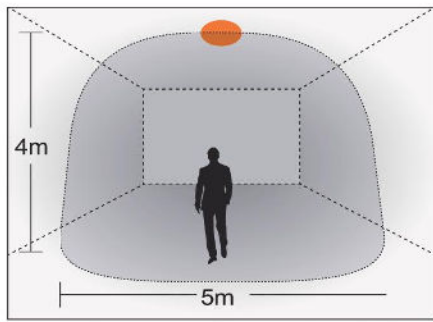
**endroits
humides**



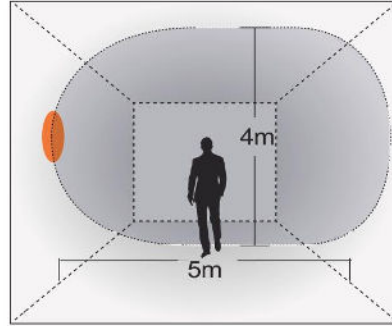
**NMB
005**



PLAGE DE DÉTECTION

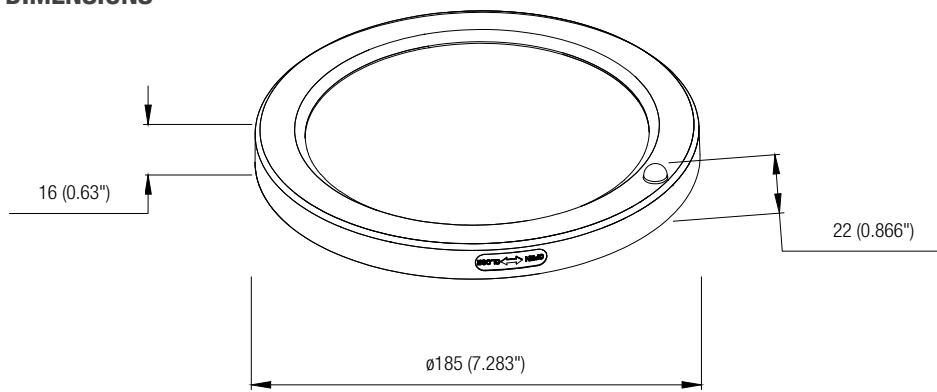


Plage d'installation au plafond (m)



Plage d'installation murale (m)

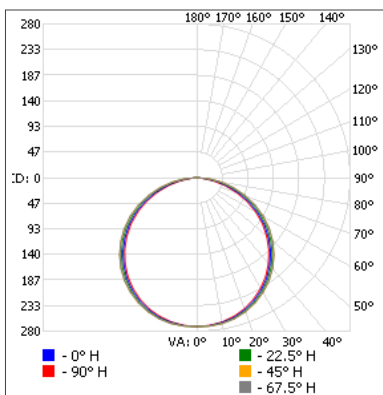
DIMENSIONS



PHOTOMÉTRIES¹

68466 • CLEL7/S2/MS/12W/30K/RND/WH • 816.7 lm

Courbe polaire d'intensité lumineuse



¹ Information IES complète disponible sur notre site internet.

Sommaire flux lumineux zonal

Zone	Lumens	% du luminaire
0-30	202.4	24.8
0-40	335.9	41.1
0-60	612.0	74.9
60-90	204.7	25.1
70-100	96.4	11.8
90-120	0	0
0-90	816.7	100
90-180	0	0
0-180	816.7	100

Niveau d'éclairage en pieds-bougies

P.-b. au centre du faisceau	Largeur de faisceau	
	6.0'	5.3'
1.7'	87.5	
3.3'	23.2	11.6'
5.0'	10.1	17.6'
6.7'	5.64	23.5'
8.3'	3.67	29.1'
10.0'	2.53	35.1'

■ Faisceau vert.: 120.7°
■ Faisceau hor.: 115.1°

Qté	Description	Prix

J'accepte les spécifications de la configuration du luminaire mentionnée ci-dessus.

Nom: _____

Compagnie: _____

Signature: _____

Date: _____

Les données sont basées sur des essais réalisés dans un milieu contrôlé et sont représentatives de la performance relative du ballast.
 La performance actuelle peut varier selon les conditions de fonctionnement.
 Tout produit est sujet à changement ou discontinuation en tout temps sans préavis.