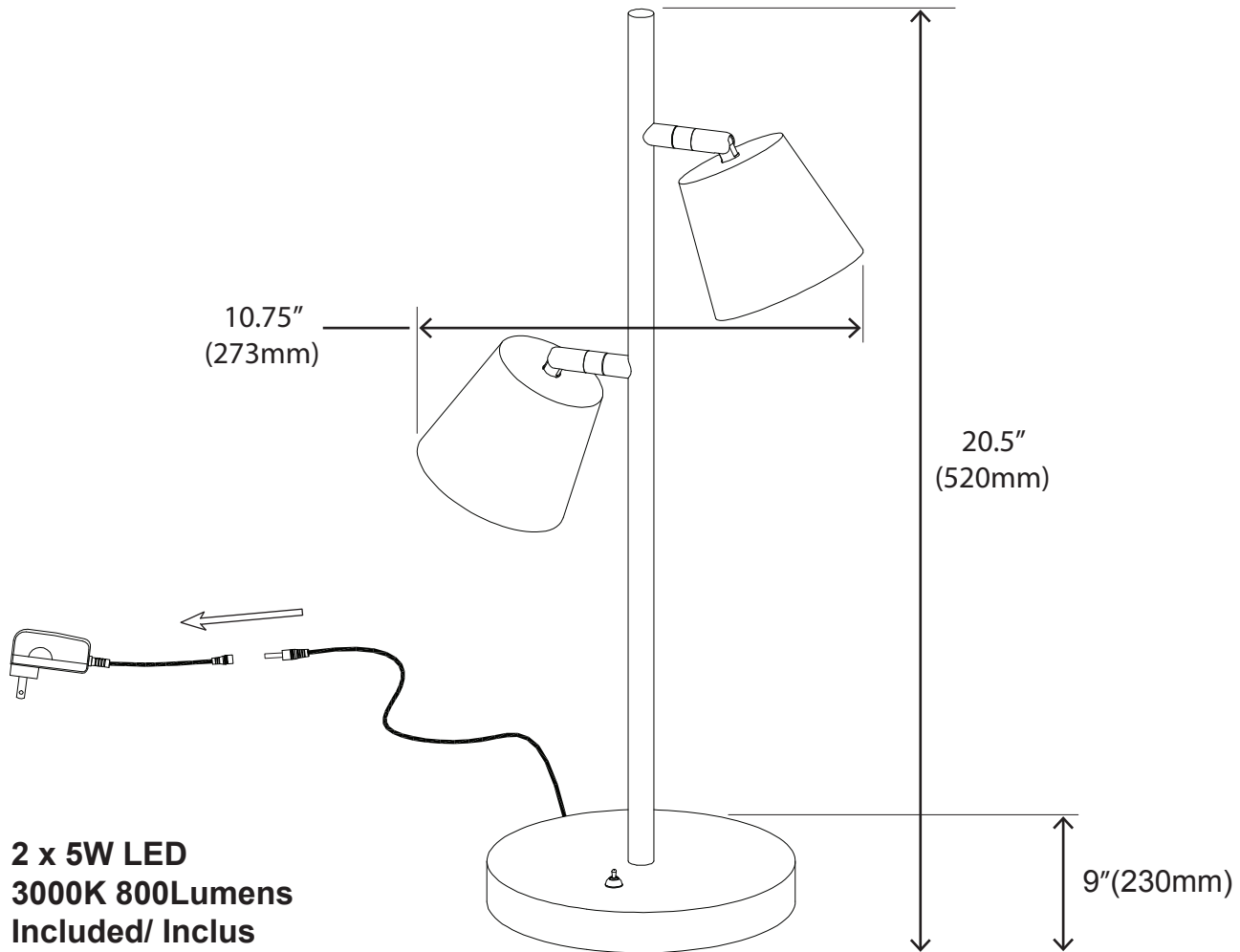




624LEDT-BK, 624LEDT-SC



2 x 5W LED
3000K 800Lumens
Included/ Inclus
Input: 100-240v~50/60 Hz
Output: 10w-24V-DC 600mA

IMPORTANT SAFETY INSTRUCTIONS

- The LED bulb has been permanently installed into this lamp. The LED bulb does not need to be replaced. Do not attempt to remove or replace the LED bulb.
- Although LED bulbs do not get as hot as traditional light bulbs, they still generate some heat. Avoid touching the LED bulb.
- Do not try to modify the plug, cable, adaptor or LED bulb.
- Use a soft cloth when cleaning the lamp. Do not use chemical or abrasive cleaners
- These important safety warnings do not cover all possible conditions or situations that may occur. Please take care when using this product.

CAUTION:

- Ensure power is turned off before assembling
- Insert plug from adaptor into lamp cord
- Adjust angle and desired height of the lamp by moving the shade
- Plug adaptor into power outlet and turn on switch

INSTRUCTIONS IMPORTANTES

- L'ampoule LED a été installée en permanence dans cette lampe. L'ampoule LED n'a pas besoin d'être remplacée. N'essayez pas d'enlever ou de remplacer l'ampoule LED.
- Bien que les ampoules LED ne soient pas aussi chaudes que les ampoules traditionnelles, elles génèrent encore de la chaleur. Évitez de toucher les ampoules LED.
- N'essayez pas de modifier la fiche. Câble, adaptateur ou ampoules LED.
- Utilisez un chiffon doux pour nettoyer la lampe. Ne pas utiliser de produit chimique ou nettoyants abrasifs.
- Ces avertissements de sécurité importants ne couvrent pas toutes les conditions possibles ou les situations qui peuvent survenir. Faites attention lorsque vous utilisez ce produit.

MISE EN GARDE:

- Assurez-vous que l'alimentation est éteinte avant l'assemblage
- Insérer la fiche de l'adaptateur dans le cordon de la lampe
- Ajuster l'angle et la hauteur désirée de la lampe en déplaçant l'ombre
- Branchez l'adaptateur dans la prise de courant et allumez l'interrupteur