

INSTRUCTIONS
INSTRUCCIONES
204105A / 204106A / 204107A - CANOPY



SAFETY PRECAUTIONS:

1. Turn off electrical power at breaker panel before starting installation of light fixture (see fig. A)
2. This product must be installed in accordance with the applicable installation code by a person familiar with the construction and operation of the product and the hazards involved.
3. Refer to individual pendant lamping labels for maximum wattages.
4. Suitable for E26, GU10, G9, and E12 electrical sockets with SVT or SVT-B (rayon SVT) wires.
5. Each pendant light must be less than 5 LBS (2.3 KG).

NOTE: product may not look exactly as shown in figures.

MESURE DE SÉCURITÉ: (MISE EN GARDE)

1. Fermez le courant au disjoncteur avant de débiter l'installation de la fixture. (voir la fig. A)
2. Ce produit doit être installé selon le code d'installation pertinent par une personne qui connaît bien le produit et son fonctionnement ainsi que les risques inhérents.
3. Pour le maximum de watts permis, veuillez-vous référer à la vignette légale d'information relatif au luminaire que vous désirez installer.
4. Convient aux douilles électriques de type E26, GU10, G9 et E12 avec fils SVT ou SVT-B (SVT de rayonne).
5. Chaque luminaire suspendu doit peser moins de 5 LBS (2.3 KG).

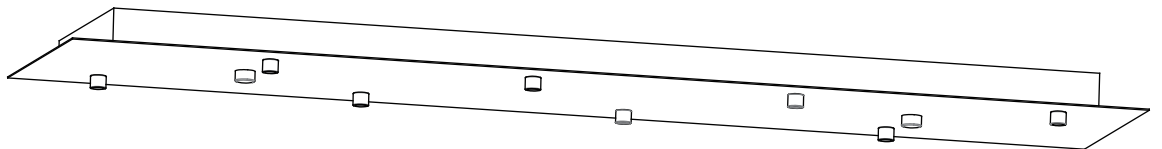
N.B.: le produit peut différer de l'illustration.

PRECAUCIONES DE SEGURIDAD:

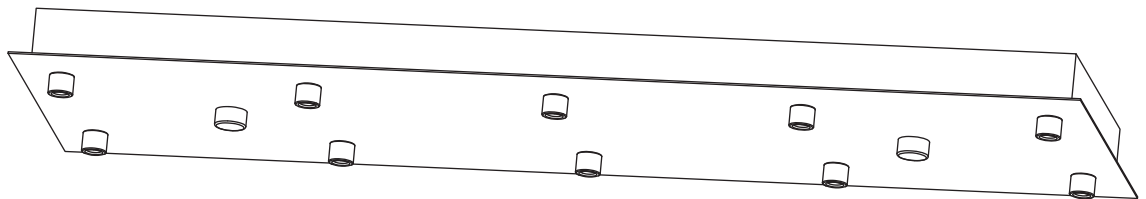
1. Corte la corriente eléctrica antes de comenzar la instalación de la lámpara. (vea fig.A)
2. Este producto debe ser instalado conforme al código de instalación, aplicable por una persona con conocimiento en la construcción y operación del producto y los peligros que implica.
3. Referirse a la etiqueta del colgante individual para información sobre wattaje máximo.
4. Adecuado para portalámparas del tipo E26, GU10, G9 y E12 con cable SVT ó rayon SVT.
5. Cada luz debe pesar menos de 5 LBS (2.3 KG).

NOTA: el producto puede no ser exactamente igual al mostrado en la figura.

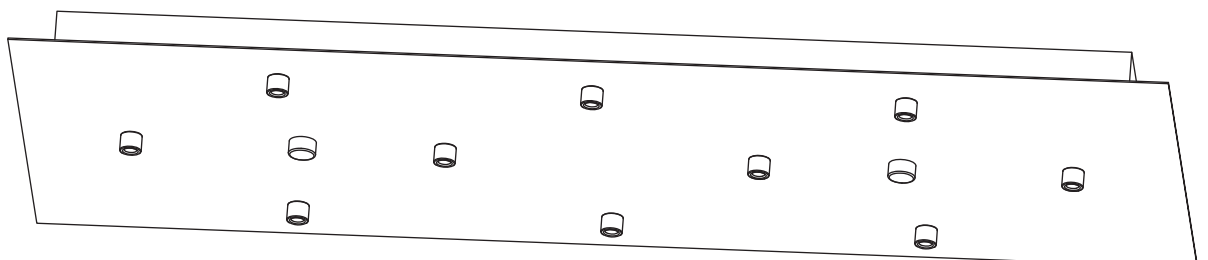
204105A

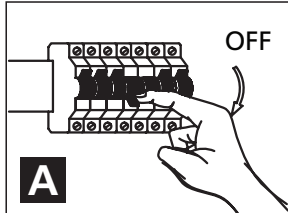


204106A

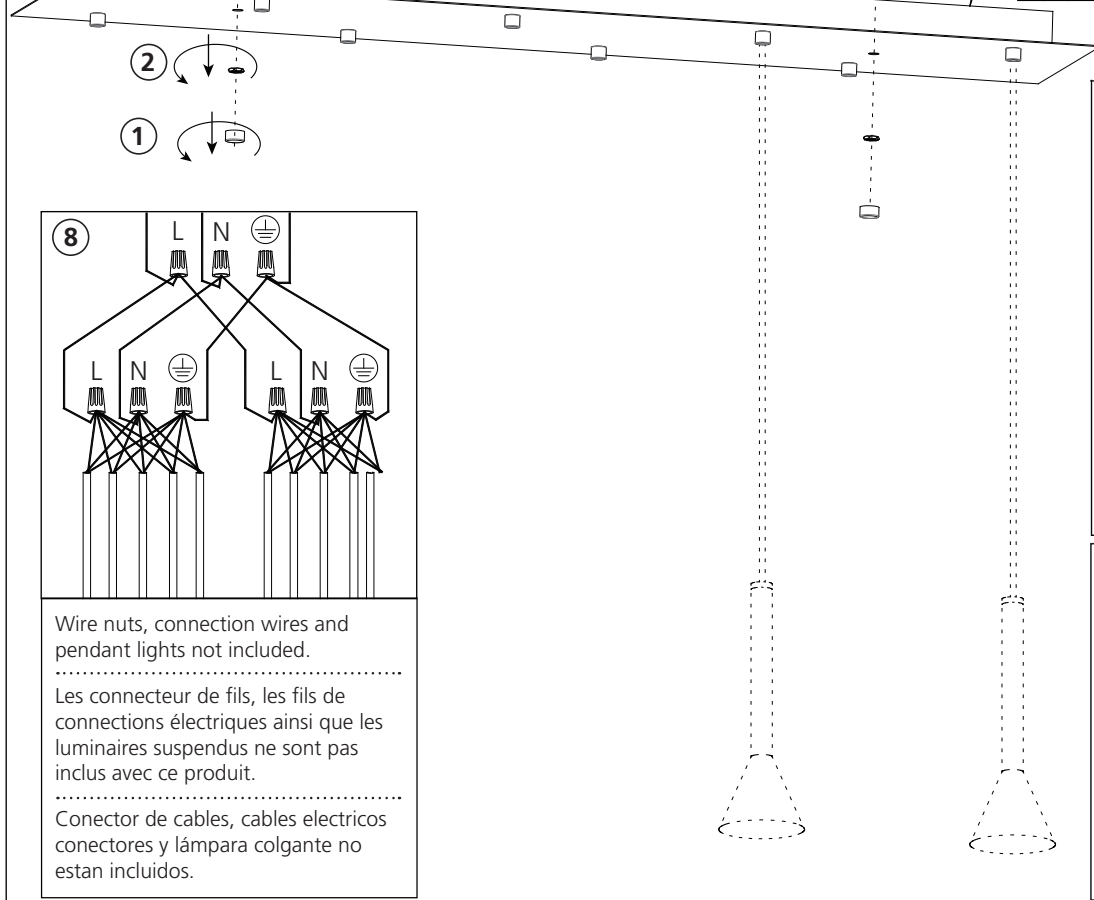
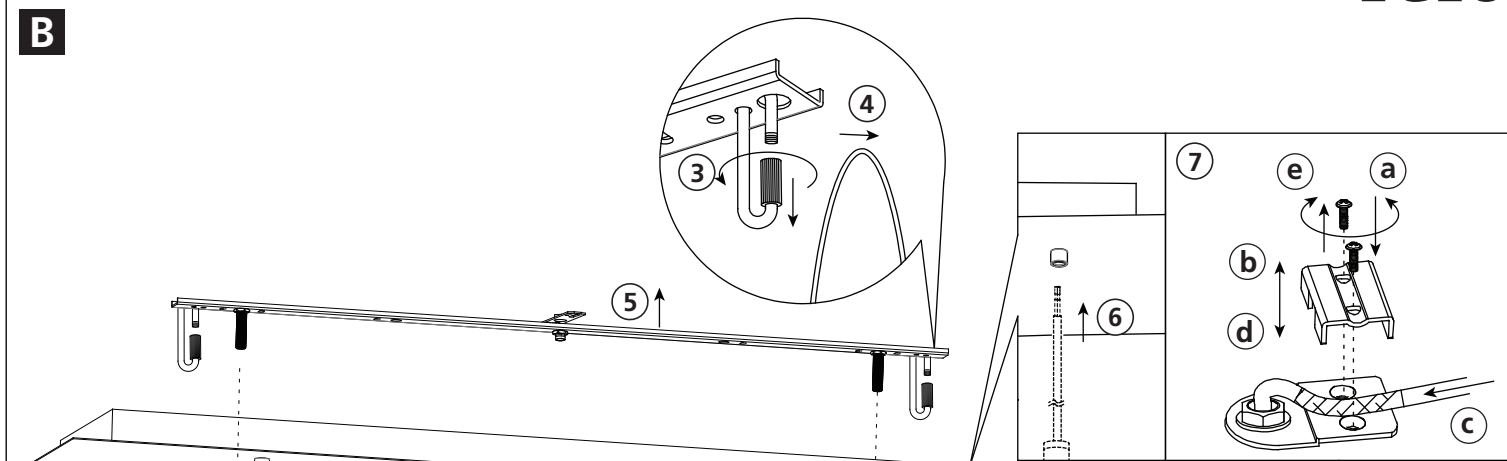


204107A





INSTRUCTIONS INSTRUCCIONES 204105A / 204106A / 204107A - CANOPY



HEIGHT ADJUSTMENT:
Always keep the fiberglass sleeving between the strain relief and the cord to protect the cord from damage.

AJUSTEMENT DE LA HAUTEUR:
S.V.P. Veuillez vous assurer de garder la membrane de fibre de verre sur le fil électrique entre le serre-fils afin d'éviter que le fil électrique ne s'endommage.

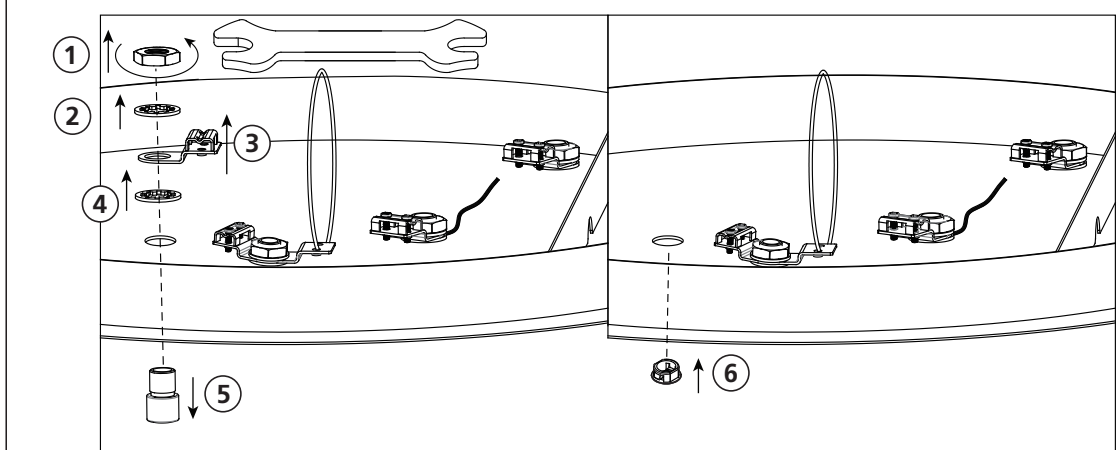
AJUSTE DE ALTURA:
Mantenga siempre la envoltura de fibra de vidrio entre el liberación de la tensión y el cordón para proteger el cable contra daños

CAUTION:
Minimum cord length between the canopy and luminaire frame 100mm (4")

ATTENTION:
La longueur minimum de corde entre la canopée et le luminaire doit être d'un minimum de 100mm (4")

PRECAUCIÓN:
El largo mínimo del cable entre la caja de montaje y la luminaria debe ser 100mm (4")

C **Optional:** Steps to cover unused pendant holes.
Optionnel: Étapes pour couvrir les trous de suspension non utilisés.
Opcional: Pasos a seguir para cubrir los hoyos de colgantes no utilizados



Ground wire and metal support cable must be kept connected to the canopy.
Le fil de mise à terre et le câble de support en métal doivent rester branchés au canopée.
El conector de tierra tiene que estar conectado con el canope.

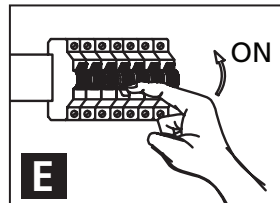
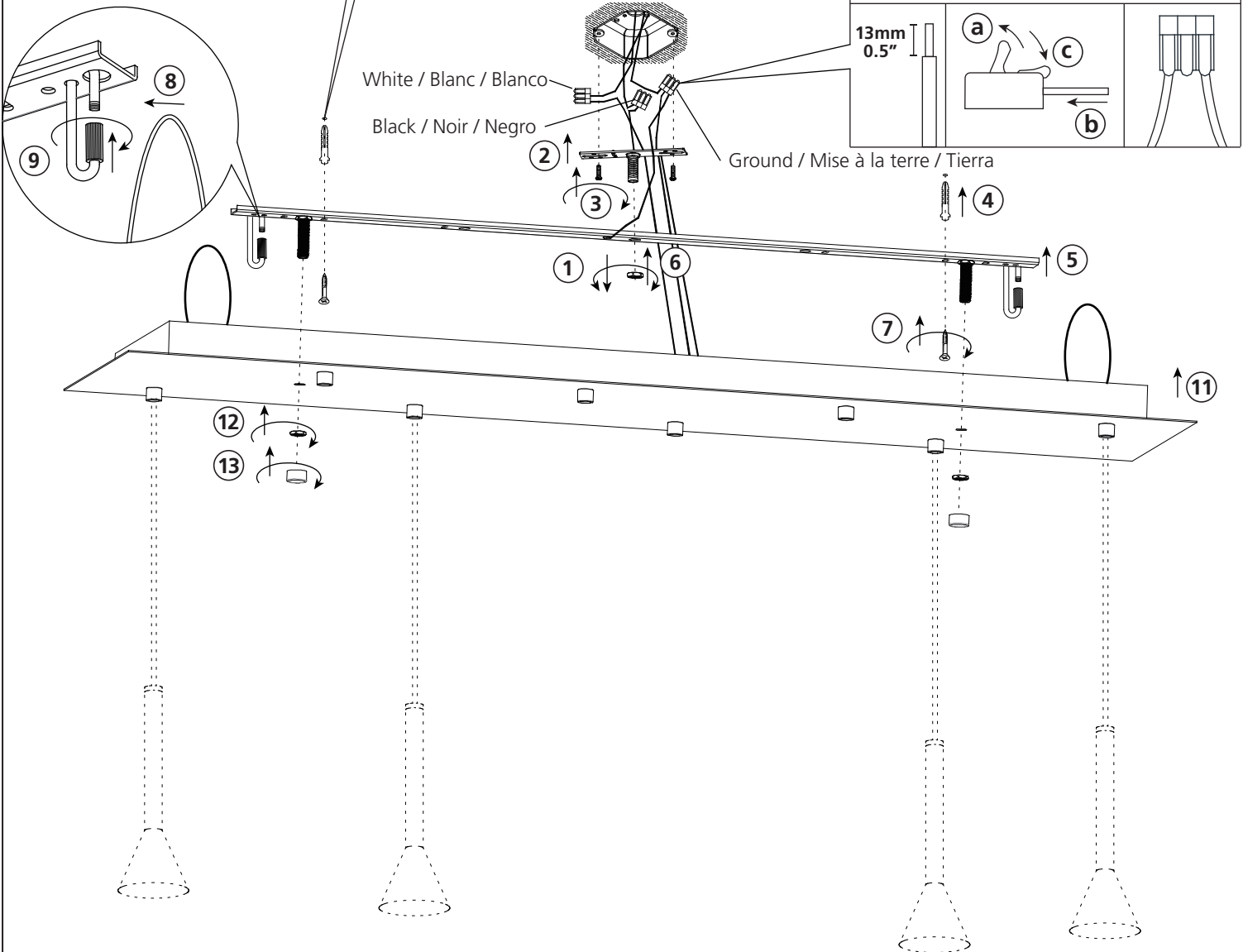
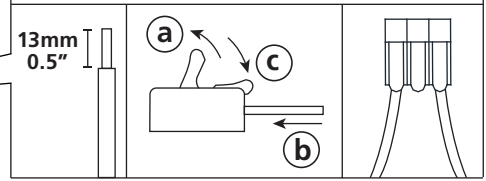
INSTRUCTIONS INSTRUCCIONES 204105A / 204106A / 204107A - CANOPY



D

Use suitable anchors for total assembled light fixture weight and ceiling type (not included).
 Utiliser des ancrages spécialement conçus pour les matériaux de votre plafond ainsi que suffisamment solide pour soutenir adéquatement le poids total du luminaire assemblé (non-inclus).
 Utilizar clavijas adecuadas al tipo de techo y que son suficiente para sostener el peso de la lámpara ensamblada (no incluido).

10 Wire Connections / Connexions des fils / Conexiones de los alambres



E