

Mounting holes
Trous de montage

Housing
Boîtier

4X 7/8" Input / Output opening
4X Ouverture 7/8" Entrée / Sortie

Cover
Couvercle

2X 5/8" Interconnection knock-out
2X Pastille 5/8" pour joint direct

Lens
Lentille

Hardware included
Quincaillerie incluse

2/3X Mounting screw
Vis de montage

2/3X Cover screw
Vis de couvercle

3X Screw-on connector
Connecteur vissé

1X 5/8" Open bushing
Insert ouvert 5/8"

3X 7/8" Cap
Bouchon 7/8"

1X 7/8" Strain relief
Serre fil 7/8"

120V LED 120V DIRECT technology
Technologie DEL 120V DIRECT

This product uses a unique 120V direct on board technology so there is **NO LED DRIVER REQUIRED**

Ce produit utilise une technologie unique 120V à même le circuit électronique qui ne **NECESSITE AUCUN PILOTE DEL**

Compatible with dimmers
Compatible avec gradateurs

This LED product can be dimmed from 100% to 10% using a wall dimmer. Most «Incandescent» or «universal/LED» type dimmer will work with this product.

Ce produit DEL peut être gradué de 100% à 10% en utilisant un gradateur mural. La majorité des gradateurs de type «Incandescent» ou «Universel/DEL» vont fonctionner avec ce produit.

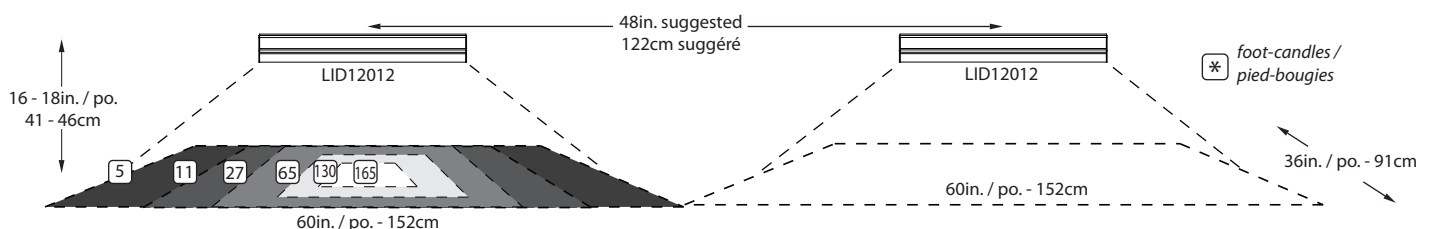
LED / DEL	Light output Flux lumineux	Energy used Consommation d'énergie	Life Durée de vie	Angle	LED color Couleur DEL
120V	1250 lm / 12"	12 watts / 12"	75000 hours / heures	120°	27K / 30K / 40K
<i>Genuine NICHIA LED / DEL NICHIA authentique</i>					

* This superior quality LED fixture needs 120VAC only to operate properly. This fixture can be controlled by an **external dimmer**. Do not alter the wires or the quick connectors.

* Cet appareil à DEL de qualité supérieure nécessite 120VAC pour fonctionner adéquatement. Cet appareil peut être contrôlé par un **gradateur externe**. Ne pas altérer le filage ou les connecteurs rapides.

Spacing and lighting characteristics
Espacement et caractéristiques lumineuses

Orientation - Any direction
Orientation - Toutes directions





Surface installation Installation en surface

⚠ SHUT DOWN MAINS SUPPLY WIRE FEED USING CIRCUIT BREAKER BEFORE STARTING CONNECTIONS

- 1- Remove screws and open cover to access connection compartment.
- 2- Install strain relief bushing in appropriate 7/8" opening for mains supply input wire.
- 3- Install another optional strain relief bushing for output if necessary.
- 4- Close off all remaining 7/8" openings with caps.

5- Screw fixture in place using the mounting holes on the bottom of the housing.
NOTE: If more than one fixture are installed in a continuous line, see procedure below before proceeding to connections

- 6- Connect the ground wire from mains supply* to the green wire of the fixture.
- 7- Connect the white wire from mains supply* to the white wire of the fixture.
- 8- Connect the black wire from mains supply* to the black wire of the fixture.
- 9- Close cover and reinstall all screws to secure it.
- 10- Turn mains supply feed back on.

*NOTE: The 7/8" strain relief supplied with this product is suitable for NON-METALLIC sheathed cable type NMD90, 300V Min. and sizes 14/2 - 14/3 - 12/2 - 10/2.
If other type or size of cable is used to feed this fixture, select appropriate type of strain-relief bushing referring to applicable electric code.

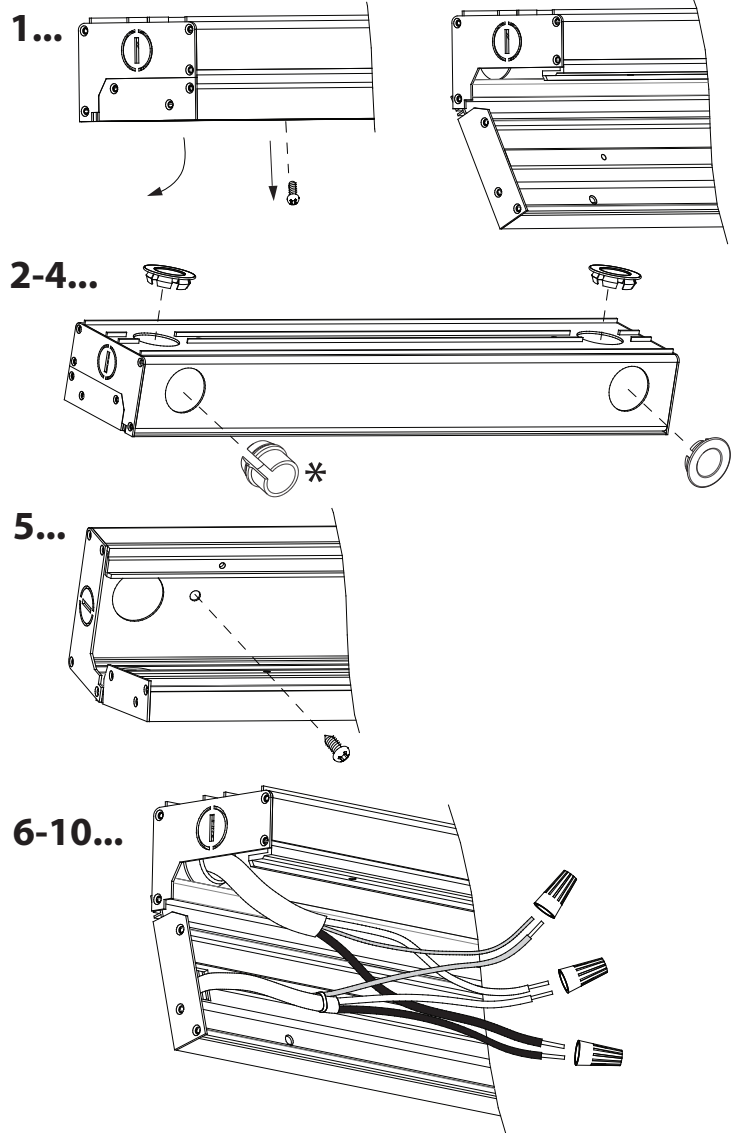
⚠ COUPER L'ALIMENTATION DU FIL DU SECTEUR AVEC LE DISJONCTEUR AVANT DE DÉBUTER LE BRANCHEMENT

- 1- Retirer les vis et ouvrir le couvercle pour accéder au compartiment de connexions.
- 2- Installer le serre-fil dans l'ouverture de 7/8" appropriée pour l'entrée du fil du secteur.
- 3- Installer un autre serre-fil (optionnel) si une sortie est nécessaire.
- 4- Fermer toutes les autres ouvertures de 7/8" avec les capuchons.
- 5- Fixer le luminaire à l'aide des trous de montage au fond du boîtier.

NOTE: Si plus d'un luminaire sont installés en ligne continue, voir la procédure ci-bas avant de procéder aux connexions

- 6- Brancher le fil de mise à terre du secteur* avec le fil vert du luminaire.
- 7- Brancher le fil blanc du secteur* avec le fil blanc du luminaire.
- 8- Brancher le fil noir du secteur* avec le fil noir du luminaire.
- 9- Refermer le couvercle et réinstaller toutes les vis pour le sécuriser.
- 10- Rallumer l'alimentation du secteur.

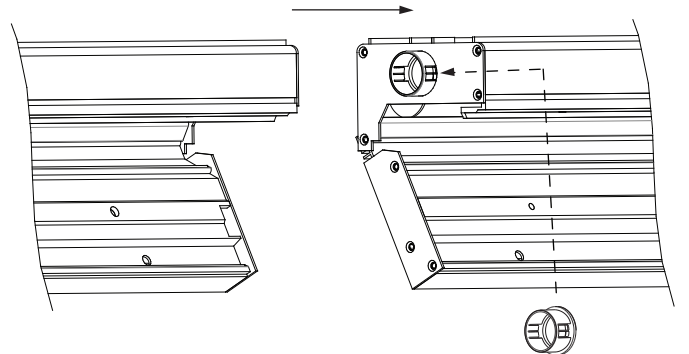
*NOTE: Le serre-fil de 7/8" fourni avec ce produit convient aux câbles à gaine NON-MÉTALLIQUES de type NMD90, 300V Min. et de calibre 14/2 - 14/3 - 12/2 - 10/2.
Si un autre type ou calibre de fil est utilisé pour alimenter le luminaire, choisir le type de serre-fil approprié en vous référant au code électrique en vigueur.



Multiple installation in continuous line Installation multiple en ligne continue

- A- Remove appropriate 5/8" knock-out at the end of the fixtures.
- B- Install 5/8" open bushing in the first fixture of the line from the inside out.
- C- Place the second fixture next to the first one using the bushing to align it.
Make sure both fixtures are touching each other.
- D- Screw second fixture in place using the mounting holes on the bottom of the housing.
- E- Repeat steps A- D if more fixtures are installed in a continuous line.
- F- Pass interconnection wiring from one fixture to the next through the 5/8" bushing.
- G- Proceed with all connections (Steps 6 -10 above).

- A- Retirer la pastille de 5/8" appropriée au bout des luminaires.
- B- Installer l'insert ouvert de 5/8" dans le premier luminaire de l'intérieur vers l'extérieur.
- C- Placer le second luminaire au bout du premier et se servir de l'insert pour les aligner.
S'assurer que les extrémités des deux luminaires sont bien en contact.
- D- Fixer le second luminaire à l'aide des trous de montage au fond du boîtier.
- E- Répéter les étapes A- D si d'autres luminaires sont installés en ligne continue.
- F- Passer le filage d'interconnexion d'un luminaire à l'autre à travers l'insert ouvert de 5/8".
- G- Procéder à toutes les connexions (Étapes 6 -10 ci-haut).



⚠ IMPORTANT: Make sure to respect minimum wire gauge according to total installation length when joining multiple fixtures together
IMPORTANT: S'assurer de respecter le calibre minimum du filage en fonction de la longueur totale de l'installation lorsque plusieurs luminaires sont joints ensemble