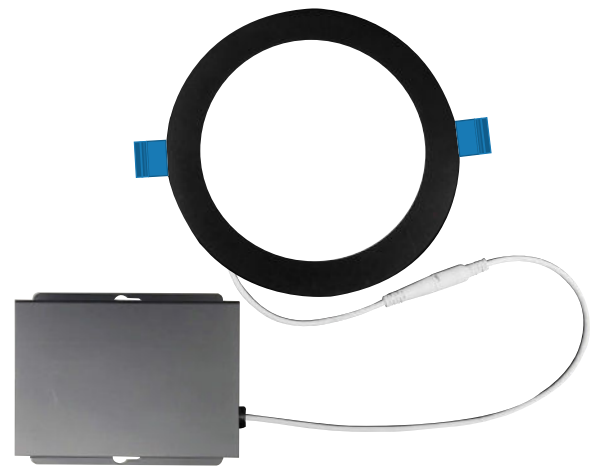


Date : \_\_\_\_\_  
 Date en mains du projet : \_\_\_\_\_  
 Nom/numéro du projet : \_\_\_\_\_  
 Nom du distributeur : \_\_\_\_\_  
 Numéro du client : \_\_\_\_\_  
 Nom de l'utilisateur final : \_\_\_\_\_

## INFORMATIONS POUR COMMANDER

Code de commande : 65939  
 Description : LPDL4/S2/RND/9W/30K/BLK/STD  
 CUP : 69549659391  
 Quantité par caisse : 24



## DONNÉES TECHNIQUES

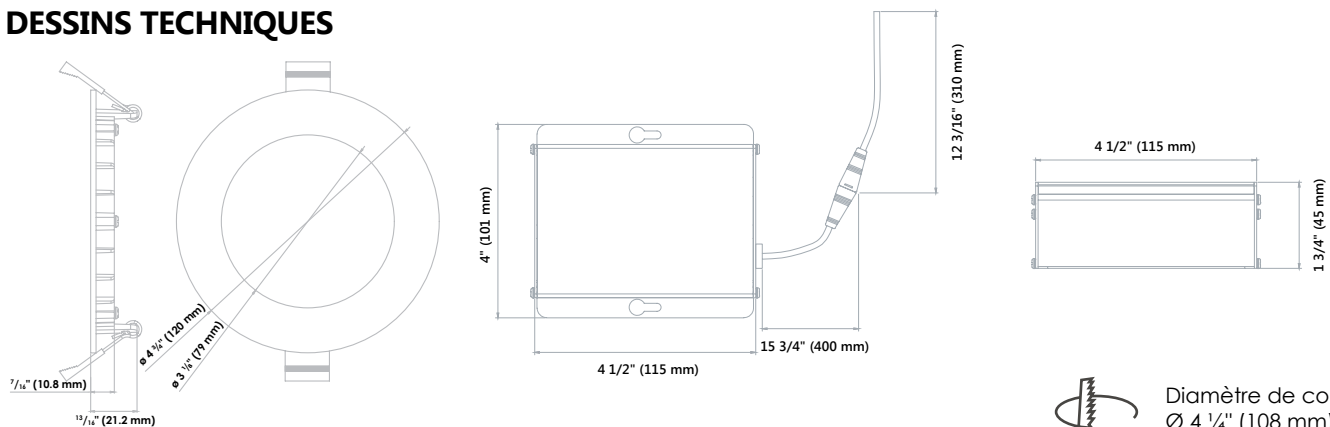
Forme: Rond  
 Type: LPDL 4" DEL  
 Type de lentille: PS (Acrylique)  
 Couleur de la finition: Noir  
 Wattage (W): 9  
 Voltage (VAC): 120  
 Faisceau: 120°  
 Couleur de température (K)\*\*: 3 000  
 Lumens (lm)\*: 550  
 Lumens par watt (lm/W): 61  
 Vie (heures): 50 000  
 IRC: 80  
 Type de gradation: Phase avant  
 DHT (%): <40  
 Facteur de puissance : >0.9  
 Température de fonctionnement : - 20 °C / - 4 °F à 45 °C / 113 °F


\*Lumens typiques : +/- 5 %

\*\*Température de couleur typique : +/- 5 %



## DESSINS TECHNIQUES



 Diamètre de coupe  
 Ø 4 1/4" (108 mm)

NMB-005 (B) - Ce matériel d'éclairage est conforme à la norme canadienne NMB-005 pour utilisation dans des applications résidentielles. Visitez notre site web pour une liste complète des produits STANDARD homologués ENERGY STAR. Les données sont basées sur des essais réalisés dans un milieu contrôlé et sont représentatives de la performance relative. La performance actuelle peut varier selon les conditions de fonctionnement. Les caractéristiques techniques sont sujettes au changement sans préavis.

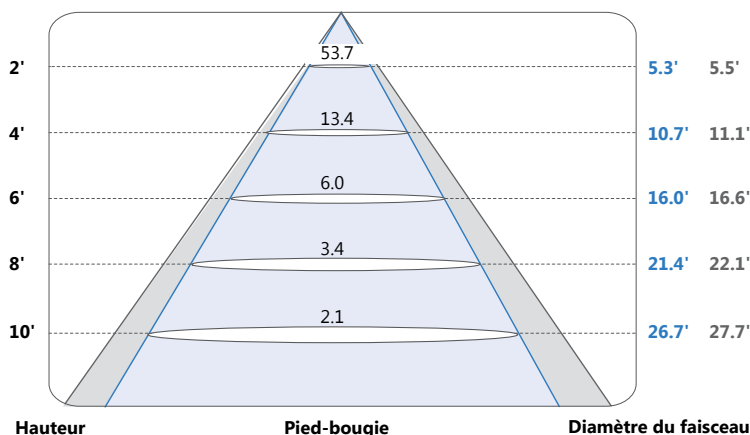
**STANDARD**

## INFORMATIONS POUR COMMANDER

Code de commande : 65939  
 Description : LPDL4/S2/RND/9W/30K/BLK/STD  
 CUP : 69549659391  
 Quantité par caisse : 24

## PHOTOMÉTRIQUE - FAISCEAU\*

Diffusion verticale - 106.4°  
 Diffusion horizontale - 108.3°



\*Information IES complète disponible sur notre site internet.

## LISTE DES GRADATEURS COMPATIBLES

Marque : Modèle  
 Legrand HCL453P  
 Cooper 9531AW, DAL06P, SLC03P  
 Leviton 6615, 6674, DSL06-1LZ, DSM10-1LZ, IPE04-1LZ, IPL06  
 Lutron CTCL-153P, DVCL-153P, DVCL-253P, DVELV-300P, MACL-153P, NTELV-600, PD-6WCL, SELV-300P

\* REMARQUE: Le tableau ci-dessus montre les gradateurs qui ont été testés et ont fait preuve d'un bon fonctionnement dans des conditions normales. Chaque installation étant unique, différents facteurs tels que la charge, les neutres communs ou d'autres produits électriques sur le circuit peuvent, dans certains cas, causer de la variance dans les performances du système. Lire et se conformer aux instructions d'installation de gradateurs. Consultez le fabricant du système de gradation pour un soutien supplémentaire en fonctionnement. Standard recommande d'utiliser des gradateurs conçus pour fonctionner avec des produits DEL. Les gradateurs conçus pour les produits à incandescence peuvent provoquer un fonctionnement erratique. Ne mélangez pas les produits de différentes puissances ou types sur le même circuit de gradation. Certains gradateurs peuvent nécessiter plus d'un produit pour un fonctionnement stable. Le nombre maximum de produits est déterminé par la puissance nominale de votre DEL. Soyez prudent, ces variateurs présentent des cotes différentes selon le type de produit. Encore une fois, reportez-vous aux instructions d'installation de gradateurs. Par exemple, si la cote gradateur est de 150W avec DEL, un utilisateur peut utiliser un maximum de seize (16) 9W LPDL.

Qté	Description	Prix

J'accepte les spécifications de la configuration du luminaire mentionnée ci-dessus.

Nom : \_\_\_\_\_  
 Compagnie : \_\_\_\_\_  
 Signature : \_\_\_\_\_

Date : \_\_\_\_\_

Les données sont basées sur des essais réalisés dans un milieu contrôlé et sont représentatives de la performance relative. La performance actuelle peut varier selon les conditions de fonctionnement. Les caractéristiques techniques sont sujettes au changement sans préavis.

août 30, 2017