

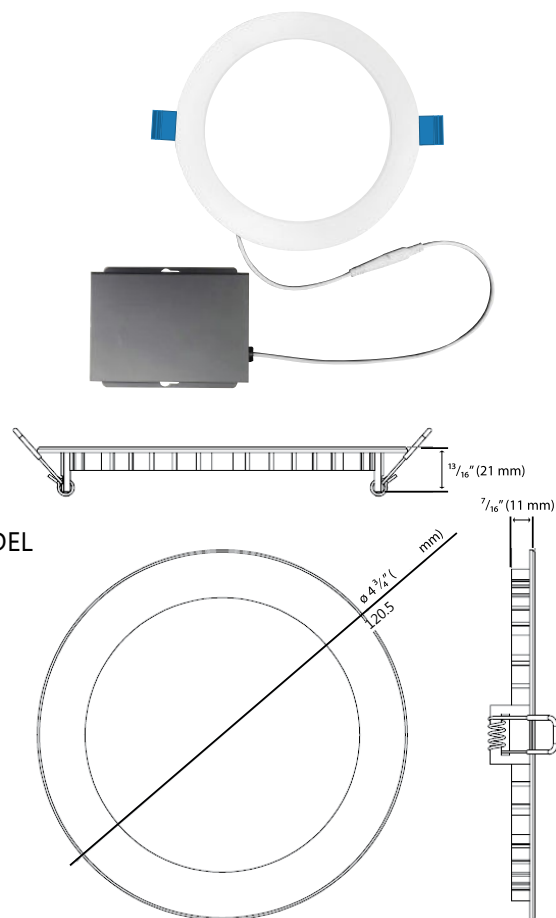
Date : _____
 Date en mains du projet : _____
 Nom/numéro du projet : _____
 Nom du distributeur : _____
 Numéro du client : _____
 Nom de l'utilisateur final : _____

INFORMATIONS POUR COMMANDER

Code de commande : 65724
 Description : LPDL4/RND/9W/30K/WH/WET/STD
 CUP : 69549657243
 Quantité par caisse : 24

DONNÉES TECHNIQUES

Forme :	Rond
Dimension et type :	Plafonnier encastré 4" profil mince DEL
Type de lentille :	Acrylique
Finition de la lentille :	Givrée
Dimension de perforation :	4 3/16 po (106mm)
Couleur de finition :	Blanc
Dimension :	4 3/4 po (120.5 mm)
Puissance (W) :	9
Tension (VAC) :	120
Angle du faisceau :	120°
Classification IP :	À emplacement mouillé
DHT :	40%
Facteur de puissance :	>0.9
IRC :	80
Température de couleur (K)** :	3 000
Vie moyenne (heures) :	40 000
Lumens initiaux (lm)* :	550
Lumens initiaux par watt (lm/W) :	61
Température de fonctionnement :	- 20 °C / - 4 °F à 45 °C / 113 °F

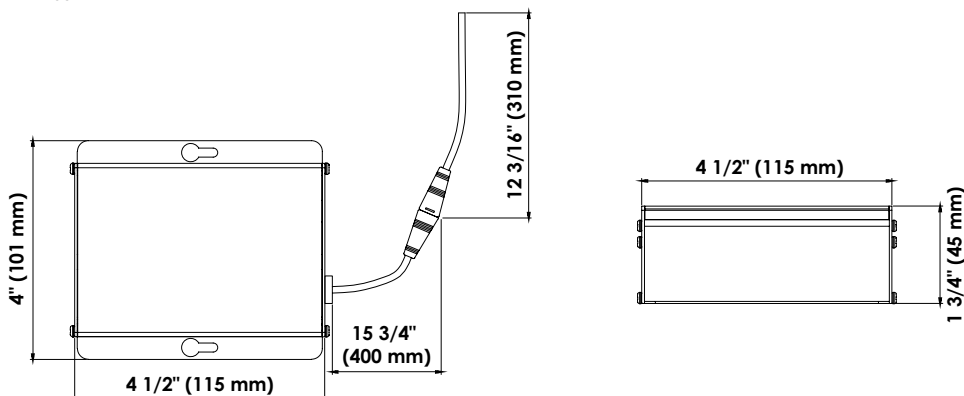


*Lumens typiques : +/- 5 %

**Température de couleur typique : +/- 5 %



NMB-005 (B) - Ce matériel d'éclairage est conforme à la norme canadienne NMB-005 pour utilisation dans des applications résidentielles.

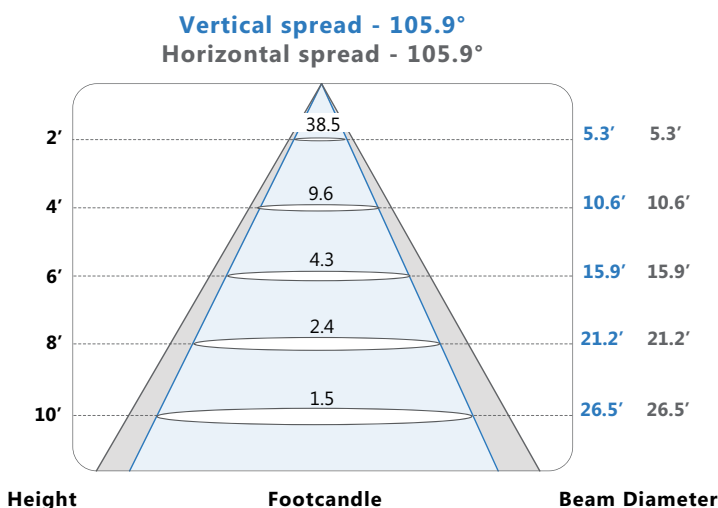


Visitez notre site web pour une liste complète des produits STANDARD homologués ENERGY STAR. Les données sont basées sur des essais réalisés dans un milieu contrôlé et sont représentatives de la performance relative. La performance actuelle peut varier selon les conditions de fonctionnement. Les caractéristiques techniques sont sujettes au changement sans préavis.

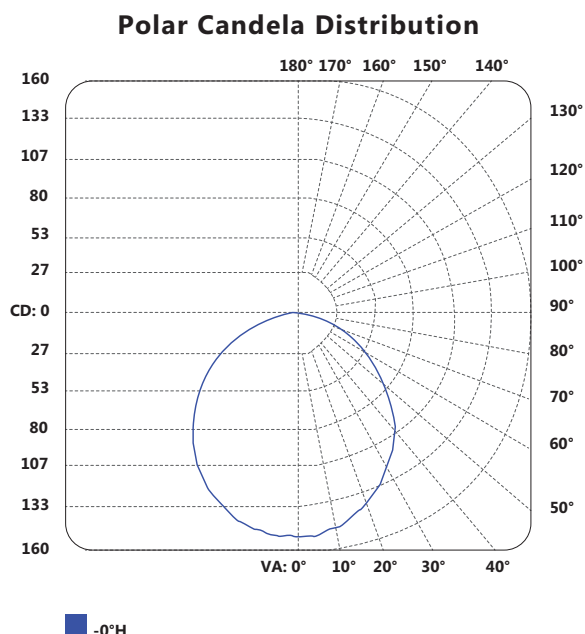
INFORMATIONS POUR COMMANDER

Code de commande : 65724
 Description : LPDL4/RND/9W/30K/WH/WET/STD
 CUP : 69549657243
 Quantité par caisse : 24

PHOTOMÉTRIQUE - FAISCEAU*



PHOTOMÉTRIQUE - DISTRIBUTION CANDELA*



*Information IES complète disponible sur notre site internet.

Liste des gradateurs compatibles

Marque : Modèle
 Legrand: H703PTUW, HCL453P
 Cooper: DAL06P, SAL06P, SLC03P, AAL06
 Leviton: IPL06, 6674, DSM10-1LZ
 Lutron: DVCL-153P, CTCL-153P, MACL-153P, AYCL-253P, DVCL-253P

* REMARQUE: Le tableau ci-dessus montre les gradateurs qui ont été testés et ont fait preuve d'un bon fonctionnement dans des conditions normales. Chaque installation étant unique, différents facteurs tels que la charge, les neutres communs ou d'autres produits électriques sur le circuit peuvent, dans certains cas, causer de la variance dans les performances du système. Lire et se conformer aux instructions d'installation de gradateurs. Consultez le fabricant du système de gradation pour un soutien supplémentaire en fonctionnement. Standard recommande d'utiliser des gradateurs conçus pour fonctionner avec des produits DEL. Les gradateurs conçus pour les produits à incandescence peuvent provoquer un fonctionnement erratique. Ne mélangez pas les produits de différentes puissances ou types sur le même circuit de gradation. Certains gradateurs peuvent nécessiter plus d'un produit pour un fonctionnement stable. Le nombre maximum de produits est déterminé par la puissance nominale de votre DEL. Soyez prudent, ces variateurs présentent des cotes différentes selon le type de produit. Encore une fois, reportez-vous aux instructions d'installation de gradateurs.

Qté	Description	Prix

J'accepte les spécifications de la configuration du luminaire mentionnée ci-dessus.

Nom : _____
 Compagnie : _____
 Signature : _____

Date : _____

Les données sont basées sur des essais réalisés dans un milieu contrôlé et sont représentatives de la performance relative. La performance actuelle peut varier selon les conditions de fonctionnement. Les caractéristiques techniques sont sujettes au changement sans préavis.