

PLAFONNIER DEL FINITION DÉCORATIVE GUIDE D'INSTALLATION



IMPORTANT - LIRE TOUTES LES INSTRUCTIONS AVANT DE COMMENCER L'INSTALLATION

- L'installation et l'entretien doivent être effectués uniquement par un électricien certifié.
- Pour éviter tout risque de choc électrique, veillez à couper l'alimentation avant de procéder à l'installation ou à l'entretien.
- Doit être installé conformément au Code national de l'électricité (CNE) aux É.-U. ou au Code canadien de l'électricité au Canada.
- Veillez vous assurer que la tension d'entrée et la fréquence soient compatibles avec le luminaire. Consultez le manuel du produit pour connaître les besoins de tension avant de procéder à l'installation.

MISE EN GARDE: Risque de choc électrique. Convient aux emplacements humides.

- Doit être mis à la terre
- Conducteurs d'alimentation min 90 °C
- Montage en surface
- Ce produit doit être installé conformément aux dispositions applicables du code d'installation par une personne familière avec la construction et le fonctionnement du produit et les risques encourus.

COMPOSANTS ÉLECTRIQUES ET CARACTÉRISTIQUES

- Alimentation et facteur de puissance intégré haute performance
- Tension AC universelle (120 V)
- Facteur de puissance nominale: 0.95
- Gradation: Oui

INSTALLATION: Coupez le courant avant de procéder à l'installation

1. Avant de faire l'assemblage et l'installation du produit ou de le mettre en marche, s'assurer d'avoir toutes les pièces.
2. Retirez le diffuseur de la plaque de montage et installez partiellement les vis à l'intérieur de la boîte de jonction afin de garder 1/3 à l'extérieur (voir figure 1).
3. Connecter les fils noir et blanc du luminaire avec les fils de la même couleur dans la boîte de jonction avec des capuchons de connexion. Raccorder le fil de mise à la terre du luminaire avec celui de la boîte de jonction avec un capuchon de connexion (voir figure 2).
4. Placer la plaque du luminaire sur la vis du verrou (voir figure 3), tourner la plaque du luminaire dans le sens horaire et le fixer bien solidement avec le verrou. Fixer solidement la plaque du luminaire à la boîte de jonction.
5. Réinstallez le diffuseur en utilisant la rondelle métallique et les 3 écrous afin de sécuriser l'installation (voir figure 4)
6. Connectez à nouveau l'alimentation et allumez le luminaire à l'aide d'un interrupteur.

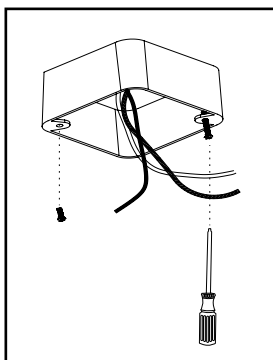


Figure 1

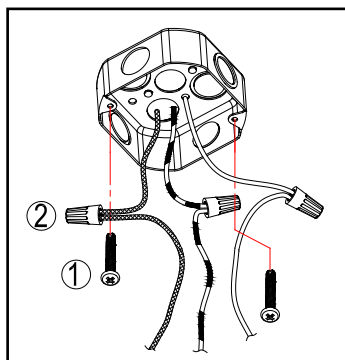


Figure 2

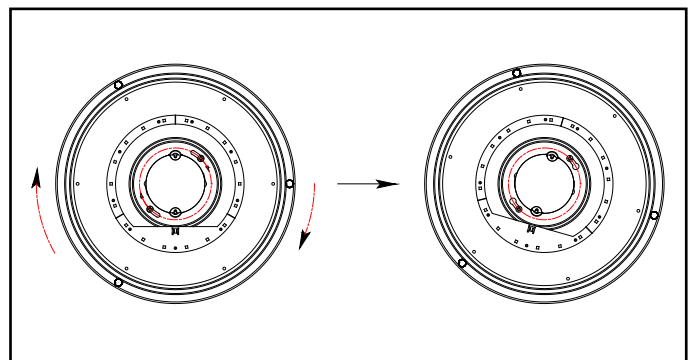


Figure 3

PLAFONNIER DEL FINITION DÉCORATIVE GUIDE D'INSTALLATION

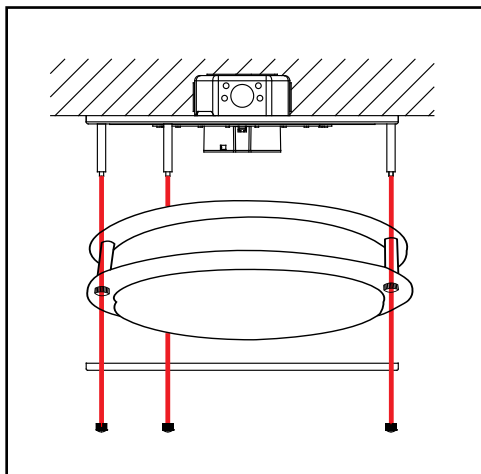


Figure 4

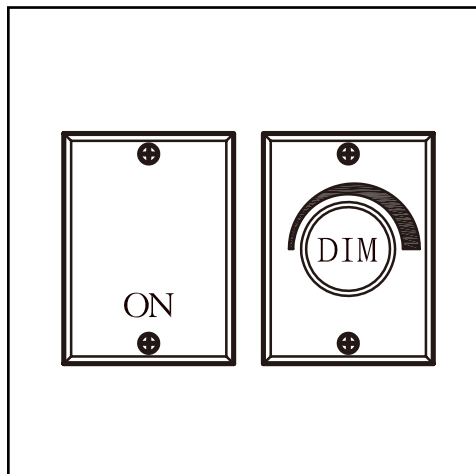


Figure 5

ENTRETIEN

1. *Faire le nettoyage et l'entretien du luminaire de façon régulière*
2. *Pour nettoyer, utiliser un linge doux avec un détergent non abrasif et essuyer avec un linge doux, sec et propre*
3. *Ne pas utiliser de nettoyeurs qui contiennent de l'alcool, des produits chimiques forts ou des pesticides*
4. *Pour nettoyer l'intérieur du luminaire, couper le courant et ne pas vaporiser le nettoyant liquide directement sur les DEL, l'alimentation ou les fils.*

GRADATEURS RECOMMANDÉS

Leviton	6615, IPE04-1LZ
Lutron	DVCL-153P, CTCL-153P, DVCL-253P, AYCL-253P, DVELV-300P, SELV-300P, NTELV-600

Ce produit est compatible avec la plupart des gradateurs de type résidentiel les plus courants, mais le rendement peut varier d'un gradateur à l'autre. Les réglages de gradation (pour les gradateurs dont le degré de luminosité peut être réglé) et le nombre de modules DEL installés sur le circuit peut modifier le rendement du gradateur.