

ENCASTRÉ DEL ORIENTABLE INSTRUCTIONS DE MONTAGE



Lire attentivement le feuillet d'instruction et toutes les étiquettes des produits avant de faire l'installation du luminaire. Ce produit doit être installé en conformité avec tous les codes du bâtiment et d'électricité applicables, par une personne qui connaît bien l'assemblage et le fonctionnement de ce luminaire et tous les risques encourus. L'installation doit être faite par un électricien qualifié conformément aux codes et aux normes en vigueur dans le domaine de l'électricité au Canada et aux codes régionaux pertinents.

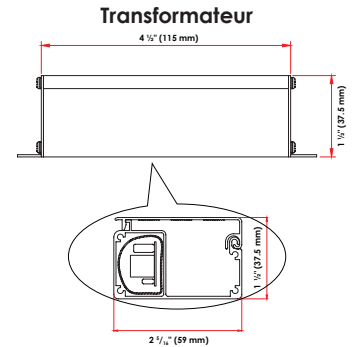
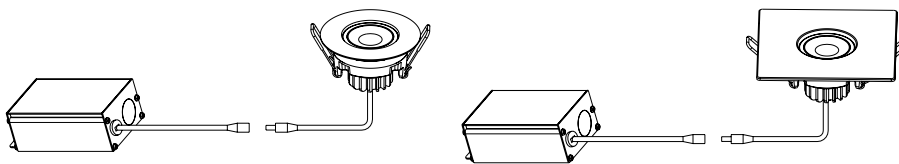
POUR ÉVITER LES RISQUES DE CHOC ÉLECTRIQUE, COUPER L'ALIMENTATION À PARTIR DU PANNEAU ÉLECTRIQUE AVANT DE FAIRE L'INSTALLATION OU L'ENTRETIEN.

AVERTISSEMENTS :

- Lire toutes les étiquettes et instructions sur les produits.
- Installer ce plafonnier uniquement dans les endroits qui ont les caractéristiques et les dimensions indiquées dans le guide d'installation.
- L'installation doit être faite seulement par un électricien qualifié conformément aux normes canadiennes de l'électricité et tous les codes régionaux pertinents.
- Ne pas percer de trous ou modifier les trous existants dans le boîtier lors de l'installation. Le plafonnier encastré DEL est conçu pour une installation à l'intérieur uniquement. Convient aux emplacements humides.
- Température de fonctionnement: - 20 °C / - 4 °F to 45 °C / 113 °F

INCLUS AVEC CE LUMINAIRE

Ce luminaire comprend un module encastré orientable et une boîte de jonction.
La finition est vendue séparément



Taille du trou :
Rond 3 pouces : Ø2 3/4" (70mm)
Rond 4 pouces : Ø2 3/4" - Ø4 1/4" (70-108mm)
Carré 3 pouces : Ø2 3/4" (70mm)
Carré 4 pouces : Ø2 3/4" - Ø4 1/4" (70-108mm)

*Si nécessaire, utiliser l'extension de 6 pied offert par PRODUITS STANDARD INC.

GUIDE D'INSTALLATION:

1. Coupez l'alimentation électrique à partir du panneau électrique avant de commencer l'installation.
2. Repérez un endroit approprié pour installer le plafonnier et faire un trou conformément aux dimensions (voir tableau ci-dessus).
3. Faites passer le fil électrique de l'interrupteur (alimentation) à travers le trou de montage.
4. Ouvrez le couvercle de la boîte de raccordement.
5. Insérez le câble d'alimentation électrique par le trou et le fixer avec un connecteur de câble.
6. À l'aide de marrettes, connectez le fil de terre vert du câble au fil vert-jaune sur la boîte. Connectez le fil blanc du câble au fil blanc de la boîte. Connectez le fil noir du câble au fil noir de la boîte (Fig. 1).
7. Placez le câblage et les connexions dans la boîte et fermez le couvercle.
8. Sécurisez la finition en place par le système de torsion/verrouillage sur le module (Fig.2)
9. Insérez la boîte de raccordement à travers le trou de montage et sécurisez la sur les solives du plafond à l'aide de vis à bois (Fig.3)
10. Appuyez sur les ressorts situés sur les côtés du plafonnier et en l'orientant vers le haut l'insérez dans le trou de montage. Les ressorts permettront un ajustement du plafonnier au ras du plafond (Fig.4)
11. Une fois l'assemblage terminé, remettre l'alimentation électrique en fonction pour confirmer que le plafonnier fonctionne correctement.

