

LOW PROFILE 4" AND 6" ROUND LED DOWNLIGHT INSTALLATION INSTRUCTIONS



Read the instruction sheet and all product labels before installing fixture. This product must be installed in full accordance with applicable electrical and building codes by a person familiar with the construction and operation of this fixture and all involved hazards. Installation should be performed by a qualified electrician in accordance with the Canadian national electrical standards and relevant local codes.

TO PREVENT ELECTRICAL SHOCK, POWER SHOULD BE TURNED OFF FROM THE ELECTRICAL PANEL BEFORE INSTALLATION OR MAINTENANCE.

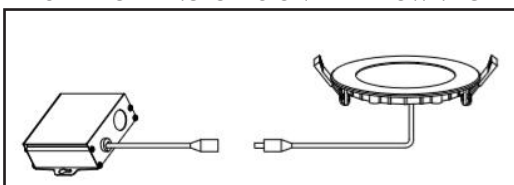
SAFETY WARNINGS:

- Read all product labels and directions.
 - Risk of fire or electric shock. LED DOWNLIGHT installation requires knowledge of luminaire electrical systems. If not qualified, do not attempt installation. Contact a qualified electrician.
 - Install this kit only in the luminaires that have the construction features and dimensions.
 - Installation should be performed only by a qualified electrician in accordance with the Canadian Electrical standards and relevant local codes.
 - Do not make or alter any open holes in an enclosure of wiring or electrical components during kit installation.
- The downlight is intended for mounting in an indoor application only. Suitable for damp locations. Suitable for IC installation.

TOOLS REQUIRED:

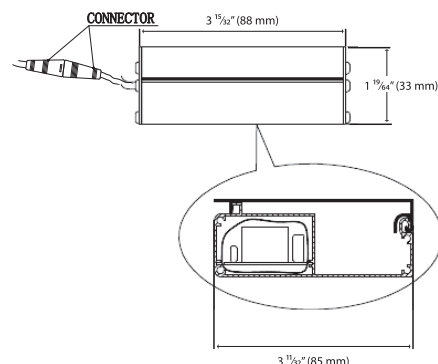
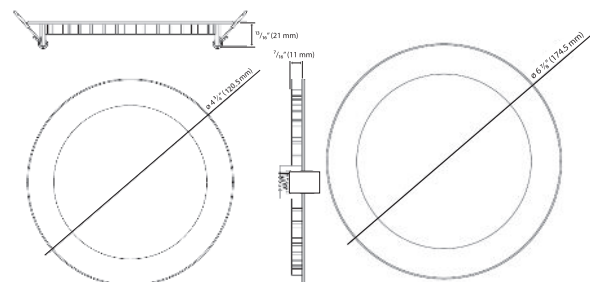
- Saw, measuring tape, electrical wiring (use type and gauge suitable for application to connect the downlights)

THIS FIXTURE INCLUDES ONE LED DOWNLIGHT AND ONE DRIVER BOX.



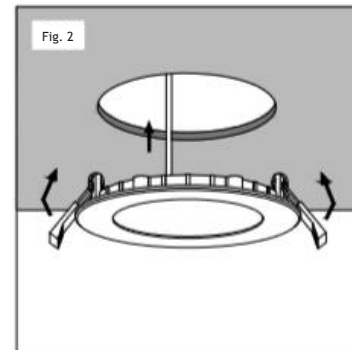
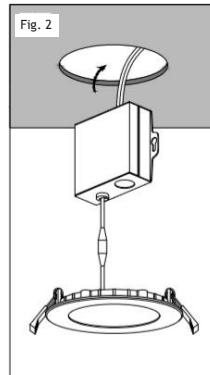
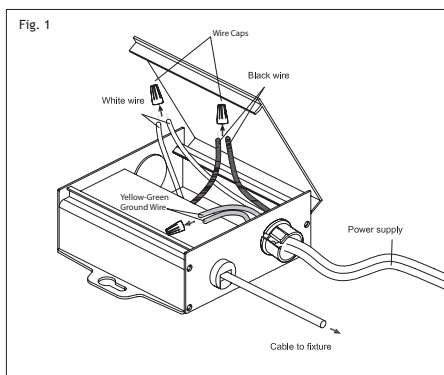
Hole Cut Size - Round 4": $\varnothing 4 \frac{3}{16}"$ (106mm)

Hole Cut Size - Round 6" : $\varnothing 6 \frac{3}{16}"$ (157mm)



ASSEMBLY INSTRUCTIONS:

1. Turn power off from the electrical panel before starting installation.
2. Locate a suitable position to place the downlight and open a hole in accordance to the cut- hole dimensions:
Hole Cut Size - Round 4": $\varnothing 4 \frac{3}{16}"$ (106mm)
Hole Cut Size - Round 6" : $\varnothing 6 \frac{3}{16}"$ (157mm)
3. Run the electrical wire from the switch (power supply) through the mounting hole - use NMD90 Romex or BX Cable.
4. Open the driver box and remove the appropriate knockouts.
5. Insert the electrical supply cable through the knockout and fasten with a wire cap.
6. Using wire caps - connect green ground wire of cable to green-yellow wire on box. Connect white wire of cable to white wire of box. Connect black wire of cable to black wire of box (Fig. 1).
7. Place all wiring and connections back in to the driver box and close the cover.
8. Insert driver box through the mounting hole and secure to ceiling joist. (Fig.2).
9. Bend back the two torsion springs and fit the fixture in the hole in ceiling. Slowly release unit up to the ceiling and the springs will hold fixture in place. (Fig.3).
10. Once assembly is complete, switch on power to confirm the downlight is working properly.



PROFIL MINCE PLAFONNIER ENCASTRÉ 4" ET 6" ROND GUIDE D'INSTALLATION



Lire attentivement le feuillet d'instruction et toutes les étiquettes des produits avant de faire l'installation du luminaire. Ce produit doit être installé en conformité avec tous les codes du bâtiment et d'électricité applicables, par une personne qui connaît bien l'assemblage et le fonctionnement de ce luminaire et tous les risques encourus. L'installation doit être faite par un électricien qualifié conformément aux codes et aux normes en vigueur dans le domaine de l'électricité au Canada et aux codes régionaux pertinents.

POUR ÉVITER LES RISQUES DE CHOC ÉLECTRIQUE, COUPER L'ALIMENTATION À PARTIR DU PANNEAU ÉLECTRIQUE AVANT DE FAIRE L'INSTALLATION OU L'ENTRETIEN.

AVERTISSEMENTS :

Lire toutes les étiquettes et instructions sur les produits.

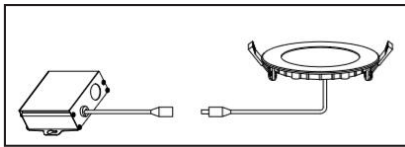
- L'installation de plafonniers encastrés exige une connaissance des systèmes électriques. Si vous n'êtes pas qualifié, ne pas essayer d'en faire l'installation. Contacter un électricien qualifié.
- Installer ce plafonnier uniquement dans les endroits qui ont les caractéristiques et les dimensions indiquées dans le guide d'installation.
- L'installation doit être faite seulement par un électricien qualifié conformément aux normes canadiennes de l'électricité et tous les codes régionaux pertinents.
- Ne pas percer de trous ou modifier les trous existants dans le boîtier lors de l'installation.

Le plafonnier encastré DEL est conçu pour une installation à l'intérieur uniquement. Convient aux emplacements humides. Convient aux luminaires de type IC.

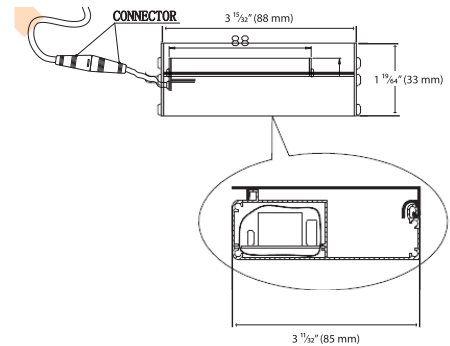
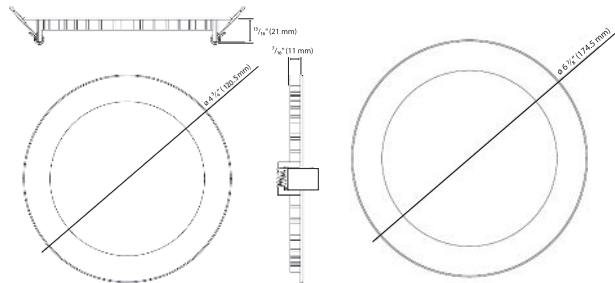
OUTILS REQUIS:

- Scie, ruban à mesurer, câblage électrique (utiliser le type et la jauge appropriés pour une application pour des plafonniers encastrés)

CET APPAREIL EST COMPOSÉ D'UN PLAFONNIER DEL ET D'UN BOÎTIER ÉLECTRIQUE.



Trou de montage - Rond 4" : $\varnothing 4 \frac{3}{16}$ " (106mm)
 Trou de montage - Rond 6" : $\varnothing 6 \frac{3}{16}$ " (157mm)



GUIDE D'INSTALLATION:

1. Coupez l'alimentation électrique à partir du panneau électrique avant de commencer l'installation.
2. Repérez un endroit approprié pour installer le plafonnier et faire un trou conformément aux dimensions :
 Trou de montage - Rond 4" : $\varnothing 4 \frac{3}{16}$ " (106mm)
 Trou de montage - Rond 6" : $\varnothing 6 \frac{3}{16}$ " (157mm)
3. Faites passer le fil électrique de l'interrupteur (alimentation) à travers le trou de montage - utiliser un câble NMD90 Romex ou BX.
4. Ouvrez le couvercle de la boîte de raccordement.
5. Insérez le câble d'alimentation électrique par le trou et le fixer avec un connecteur de câble (vendu séparément).
6. À l'aide de marrettes, connectez fil de terre vert du câble au fil vert-jaune sur la boîte. Connectez le fil blanc du câble au fil blanc de la boîte. Connectez le fil noir du câble au fil noir de la boîte (Fig. 1).
7. Placez le câblage et les connexions dans la boîte et fermez le couvercle.
8. Insérez la boîte de raccordement à travers le trou de montage et sécurisez sur les solives du plafond à l'aide de vis à bois (Fig.2).
9. Appuyez sur les ressorts situés sur les côtés du plafonnier et en l'orientant vers le haut l'insérez dans le trou de montage. Les ressorts permettront un ajustement du plafonnier au ras du plafond (Fig.3).
10. Une fois l'assemblage terminé, remettre l'alimentation électrique en fonction pour confirmer que le plafonnier fonctionne correctement.

