

INSTRUCTIONS DE MONTAGE LUMINAIRES DEL EXTÉRIEURS DE SÉCURITÉ



Code de commande	Description	Watts (W)	Volts (V)	Lumens (lm)	Vie moyenne (hrs)	Fréquence (hz)	Temp. de couleur (K)	Température d'opération (°C / °F)
64600	LED/SL2H/24W/30K/120-277V/MS/BRZ/STD	24	120/277	1980	50 000	50/60	3 000	- 40 °C / - 40 °F à 40 °C / 104 °F
64601	LED/SL2H/24W/30K/120-277V/MS/WH/STD	24	120/277	1980	50 000	50/60	3 000	- 40 °C / - 40 °F à 40 °C / 104 °F
64602	LED/SL2H/24W/40K/120-277V/MS/BRZ/STD	24	120/277	2058	50 000	50/60	4 000	- 40 °C / - 40 °F à 40 °C / 104 °F
64603	LED/SL2H/24W/40K/120-277V/MS/WH/STD	24	120/277	2058	50 000	50/60	4 000	- 40 °C / - 40 °F à 40 °C / 104 °F

AVERTISSEMENT

Avant d'installer tout type de luminaire, veuillez vous assurer de lire toutes les instructions attentivement. Seul un préposé qui connaît bien la fabrication et le fonctionnement des systèmes électriques du luminaire et les risques inhérents devrait en faire le montage. Si vous n'avez pas les compétences, ne procédez pas à cette installation. Adressez-vous à un électricien qualifié. N'installez pas un produit endommagé.

Tous les raccordements électriques doivent respecter l'ensemble des codes du bâtiment et de l'électricité. Ce luminaire est conçu pour être raccordé à une boîte de connexion homologuée UL dûment installée et mise à la terre. Ce luminaire doit être installé dans une boîte de connexion métallique octogonale normalisée mesurant 10,1 cm x 6,3 cm (4 po x 2 ½ po).

- ▶ Risque d'incendie. Éloignez de la lampe / lentille de toutes matières combustibles et tout autre matériaux qui risque de causer un incendie. Ne faites pas fonctionner le système à proximité de matériaux combustibles ou de substances qui réagissent à la chaleur.
- ▶ Utilisez le luminaire uniquement dans son emplacement prévu.

INSTRUCTIONS DE MONTAGE

Avant d'entreprendre l'installation et pour éviter toute décharge électrique, débranchez ou coupez l'alimentation électrique au panneau électrique. Assurez-vous que le voltage correspond à la classification du luminaire. Procédez aux connexions électriques et de mise à la terre en respectant les normes du code national de l'électricité et toute exigence locale du code de construction en vigueur. Toutes les connexions de câblage doivent être munies de capuchons de connexion au moyen de capuchons de connexion homologués UL.

1. Préparez le luminaire et faites le montage de la plaque de traverse :

- ▶ Si un luminaire se trouve à cet emplacement, retirez-le. Exposez le câblage de la boîte de jonction. Fixez la plaque de traverse à la boîte de jonction.

2. Raccordez les fils :

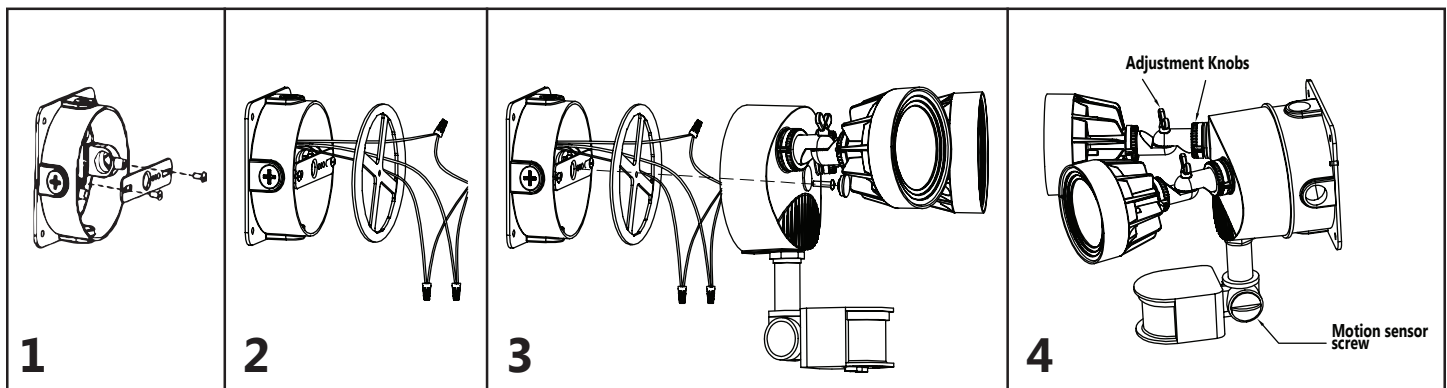
- ▶ Passez délicatement les fils d'alimentation à travers l'orifice du joint. Fixez le fil d'alimentation noir au fil noir du luminaire. Attachez-les à l'aide de capuchons de connexion. Fixez les fils d'alimentation blancs au fil blanc du luminaire. Attachez-les à l'aide de capuchons de connexion. Enroulez le fil vert autour de l'une des vis saillantes ou fixez-le au fil de mise à la terre. Rassemblez tous les fils ensemble à l'aide de ruban isolant. Remettez soigneusement tous les fils à l'intérieur de la boîte de jonction.

3. Installez le luminaire sur la plaque de traverse :

- ▶ Placez le luminaire par-dessus la plaque de traverse. Alignez les orifices au centre des plaques de traverse et fixez en place au moyen de la vis et du couvercle en caoutchouc.

4. Réglez l'angle du faisceau lumineux à l'aide du bouton et ajustez le champ du détecteur de mouvement à l'aide de la vis.

5. Rebranchez le courant électrique et vérifiez le fonctionnement de l'appareil.

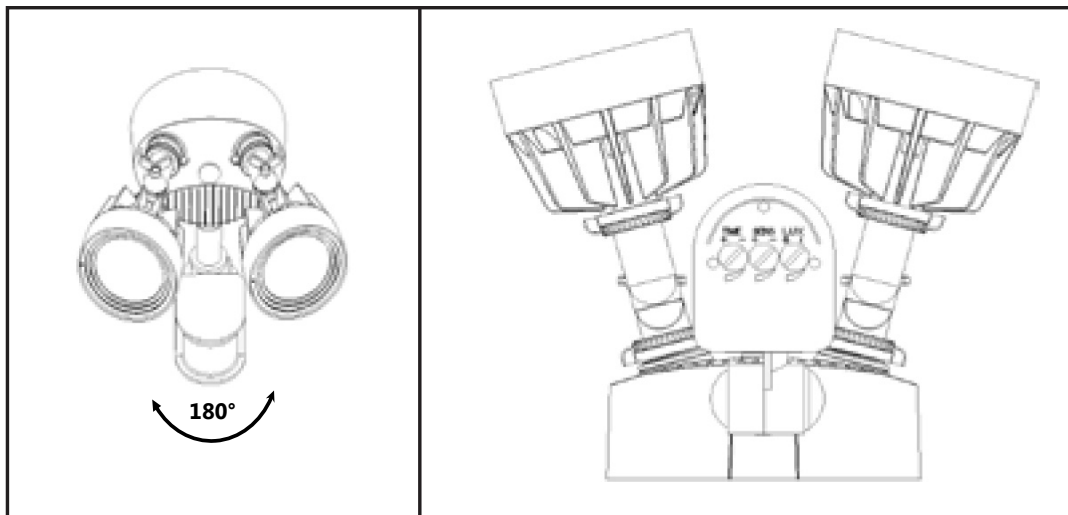


INSTRUCTIONS DE MONTAGE LUMINAIRES DEL EXTÉRIEURS DE SÉCURITÉ



NOTES PARTICULIÈRES POUR L'INSTALLATION

- ▶ Chaque tête du luminaire doit être installée au-dessus de la tête du détecteur de mouvement; les mécanismes de contrôle sur le détecteur de mouvement doivent être orientés vers le sol.
- ▶ Dirigez les têtes du luminaire et installez les visières facultatives.
- ▶ Dirigez les têtes du luminaire à un angle d'environ 20 degrés de moins que la droite horizontale pour éviter que l'eau ne s'accumule à l'intérieur de la lentille.
- ▶ Appliquez du calfeutrage de silicone (non compris) sur le périmètre du luminaire, là où il entre en contact avec la surface d'installation afin de protéger contre le risque d'infiltration d'humidité.
- ▶ Après avoir installé votre éclairage à détecteur de mouvement, vous pouvez procéder à l'orientation du détecteur de mouvement. Assurez-vous que l'interrupteur mural soit en position ALLUMÉE.
- ▶ N'utilisez pas ce dispositif avec des gradateurs, sur des modules d'éclairage sur minuterie ou des circuits de commutation.
- ▶ N'installez pas ce dispositif sur le même circuit qu'un moteur électrique (par exemple, des électroménagers, de l'équipement HVAC, lessiveuse / sècheuse, ouvre-porte de garage, etc.)
- ▶ Évitez d'installer le luminaire directement sous les rayons du soleil ou dans un courant d'air ou un espace sujet aux fluctuations de température.
- ▶ Évitez de frapper le dispositif de la lentille avec des objets pointus ou des matières polluantes grossières.
- ▶ Pour parer à tout dommage ou tout frottement au câblage, n'exposez pas celui-ci aux rebords de tôle métallique ou tout autre objet tranchant.
- ▶ Angle de détection : 180 degrés
- ▶ Lorsque vous achevez l'installation, tournez les boutons de sensibilité (SENS) dans le sens antihoraire jusqu'à son extrémité et tournez le bouton de minuterie (TIME) dans le sens antihoraire jusqu'à son extrémité avant de le mettre sous tension. Tournez le bouton d'intensité lumineuse (LUX) dans le sens horaire jusqu'à sa valeur maximale.
- ▶ ALLUMEZ le dispositif. Les lumières s'allumeront dans les 30 secondes qui suivent. Lorsqu'elles s'éteignent, activez le détecteur pour qu'il allume à nouveau les lumières après 5 secondes.



AJUSTER LE DÉTECTEUR DE MOUVEMENT

1. Pour régler la période d'éclairage, utilisez le bouton de réglage du temps. Tourner le bouton vers le symbole (+) augmente le temps d'éclairage (jusqu'à 8 min ± 2 min). Tourner le bouton vers le symbole (-) réduit le temps d'éclairage (jusqu'à 10 sec ± 5 sec).
2. Pour régler la distance de détection, utilisez le bouton de réglage de sensibilité. Tourner le bouton vers le symbole (+) augmente la distance de détection (jusqu'à 65 pi. / 20 m). Tourner le bouton vers le symbole (-) réduit la distance de détection (jusqu'à 6 pi. / 2 m).
3. Pour régler l'intensité de l'éclairage ambiant, utilisez le bouton de réglage des lux. Tourner le bouton vers la lune et le détecteur allumera les lumières durant la nuit seulement. Tourner le bouton vers le soleil et le détecteur allumera les lumières durant le jour et la nuit.
4. Mode toujours en MARCHÉ. Lorsque le mode de détection infrarouge est actif, allumer les lumières MARCHÉ et ARRÊT deux fois en 8 sec pour changer au mode de marche continue. Éteignez les lumières ARRÊT pour plus de 10 sec et allumez les (MARCHÉ) à nouveau pour revenir au mode de détection de mouvement par infrarouge.

ENTRETIEN

Il faudra parfois nettoyer l'extérieur de la lentille réfractrice. On doit laver celle-ci dans une solution d'eau tiède à laquelle on ajoutera un détergent doux non abrasif. Il suffit ensuite de rincer le dispositif à l'eau propre et bien l'essuyer. Lorsque l'intérieur du dispositif optique est souillé, essuyez la lentille réfractrice et nettoyez l'appareil tel que décrit ci-dessus. Remplacez les joints endommagés, au besoin.