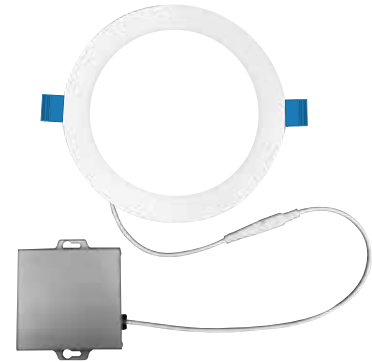


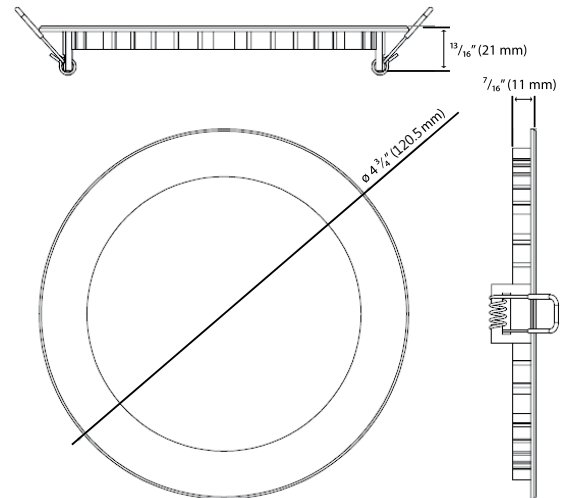
INFORMATIONS POUR COMMANDER

Code de commande : 63882
 Description : LPDL4/RND/9W/30K/WH/STD
 CUP : 69549638822
 Quantité par caisse : 24



DONNÉES TECHNIQUES

Forme :	Rond
Dimension et type :	Plafonnier encastré 4" profil mince DEL
Type de lentille :	Acrylique
Finition de la lentille :	Givrée
Dimension de perforation:	4 3/16 po (106mm)
Couleur de finition :	Blanc
Dimension :	4 3/4 po (120.5 mm)
Puissance (W) :	9
Tension (VAC) :	120
Angle du faisceau :	120°
Classification IP :	42
DHT :	40%
Facteur de puissance :	>0.9
CBCP :	203
IRC :	80
Température de couleur (K)** :	3 000
Vie moyenne (heures) :	40 000
Lumens initiaux (lm)* :	530
Lumens initiaux par watt (lm/W) :	61
Température de fonctionnement :	- 20 °C / - 4 °F à 45 °C / 113 °F

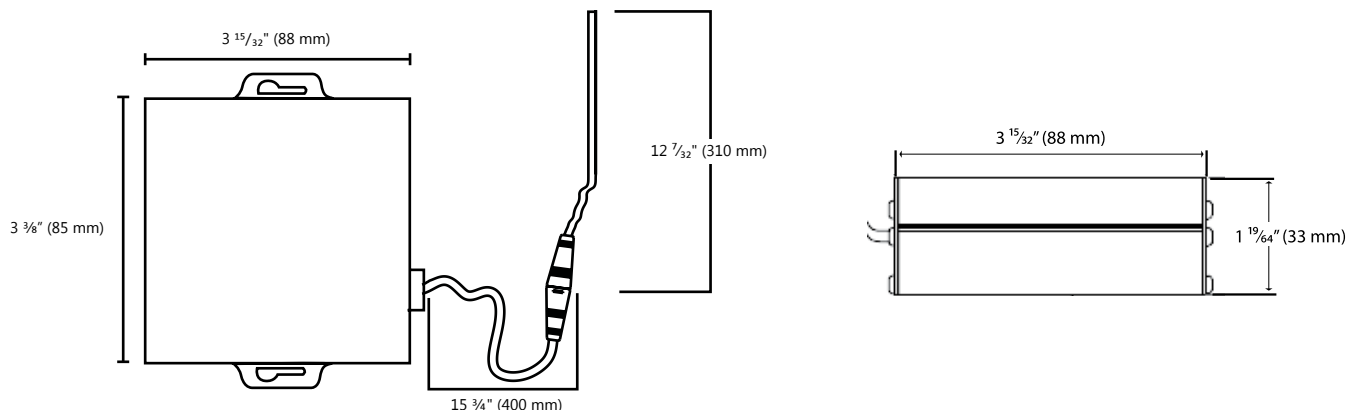


*Lumens typiques : +/- 5 %

**Température de couleur typique : +/- 5 %



NMB-005 (B) - Ce matériel d'éclairage est conforme à la norme canadienne NMB-005 pour utilisation dans des applications résidentielles.

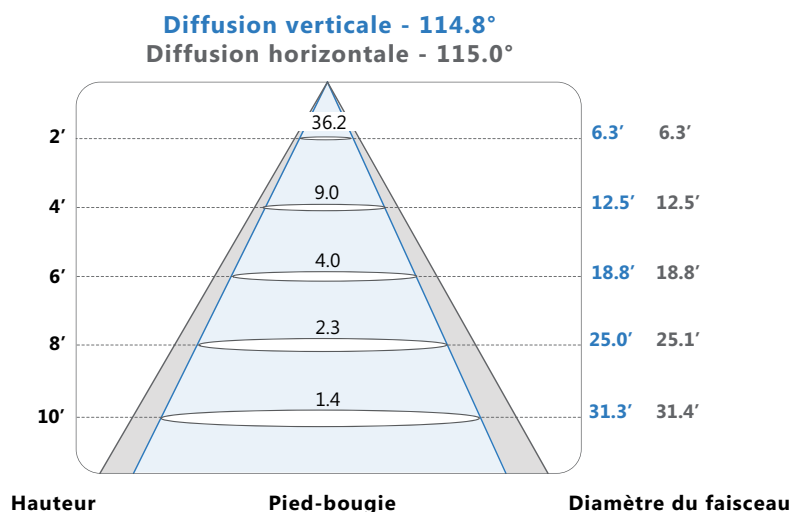
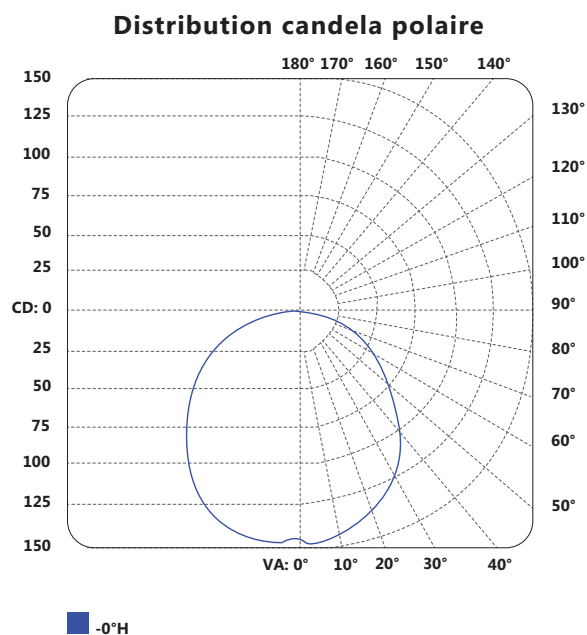


Visitez notre site web pour une liste complète des produits STANDARD homologués ENERGY STAR

Les données sont basées sur des essais réalisés dans un milieu contrôlé et sont représentatives de la performance relative. La performance actuelle peut varier selon les conditions de fonctionnement. Les caractéristiques techniques sont sujettes au changement sans préavis.

28 juillet 2016

PHOTOMÉTRIE



LISTE DES GRADATEURS COMPATIBLES

- Marque :** Modèle
Legrand : H703PTUW, HCL453P
Cooper : DAL06P, SAL06P, SLC03P, AAL06
Leviton : IPL06, 6674, DSM10-1LZ
Lutron : DVCL-153P, CTCL-153P, MACL-153P, AYCL-253P, DVCL-253P

* REMARQUE: Le tableau ci-dessus montre les gradateurs qui ont été testés et ont fait preuve d'un bon fonctionnement dans des conditions normales. Chaque installation étant unique, différents facteurs tels que la charge, les neutres communs ou d'autres produits électriques sur le circuit peuvent, dans certains cas, causer de la variance dans les performances du système. Lire et se conformer aux instructions d'installation de gradateurs. Consultez le fabricant du système de gradation pour un soutien supplémentaire en fonctionnement. Standard recommande d'utiliser des gradateurs conçus pour fonctionner avec des produits DEL. Les gradateurs conçus pour les produits à incandescence peuvent provoquer un fonctionnement erratique. Ne mélangez pas les produits de différentes puissances ou types sur le même circuit de gradation. Certains gradateurs peuvent nécessiter plus d'un produit pour un fonctionnement stable. Le nombre maximum de produits est déterminé par la puissance nominale de votre DEL. Soyez prudent, ces variateurs présentent des cotes différentes selon le type de produit. Encore une fois, reportez-vous aux instructions d'installation de gradateurs. Par exemple, si la cote gradateur est de 150W avec DEL, un utilisateur peut utiliser un maximum de seize (16) 9W LPDL.

Visitez notre site web pour une liste complète des produits STANDARD homologués ENERGY STAR

Les données sont basées sur des essais réalisés dans un milieu contrôlé et sont représentatives de la performance relative. La performance actuelle peut varier selon les conditions de fonctionnement. Les caractéristiques techniques sont sujettes au changement sans préavis.

28 juillet 2016